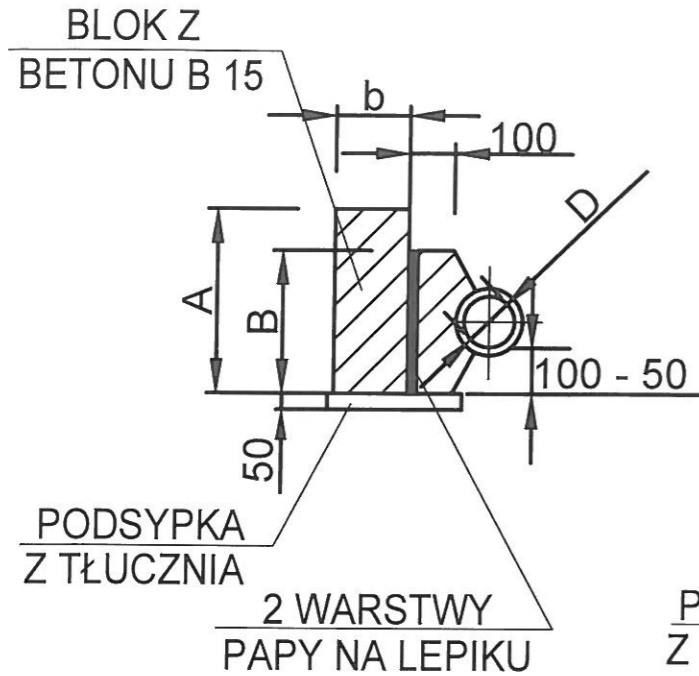
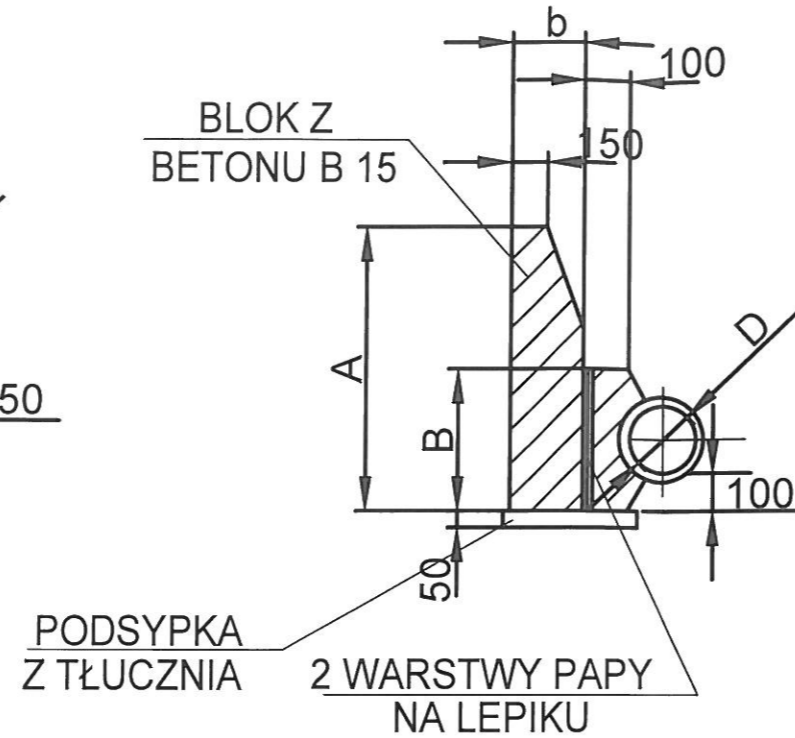


BLOKI OPOROWE DLA RUR PE

BLOK OPOROWY BETONOWY
PRZY \varnothing 80 - 200
PRZEKRÓJ A - A

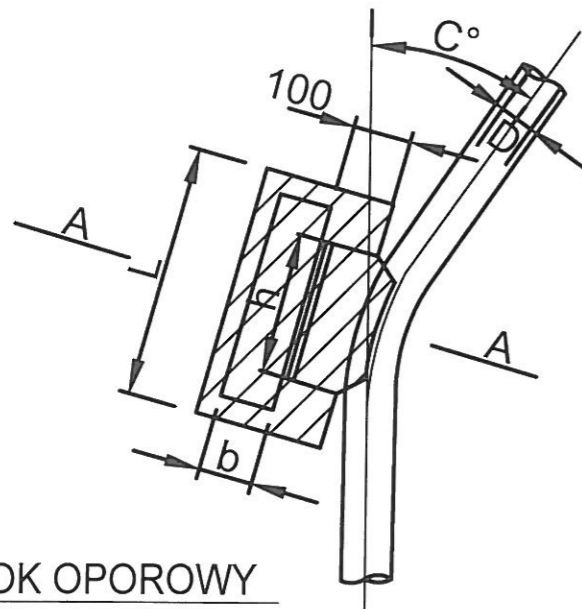


BLOK OPOROWY BETONOWY
PRZY \varnothing 200 - 300
PRZEKRÓJ B - B

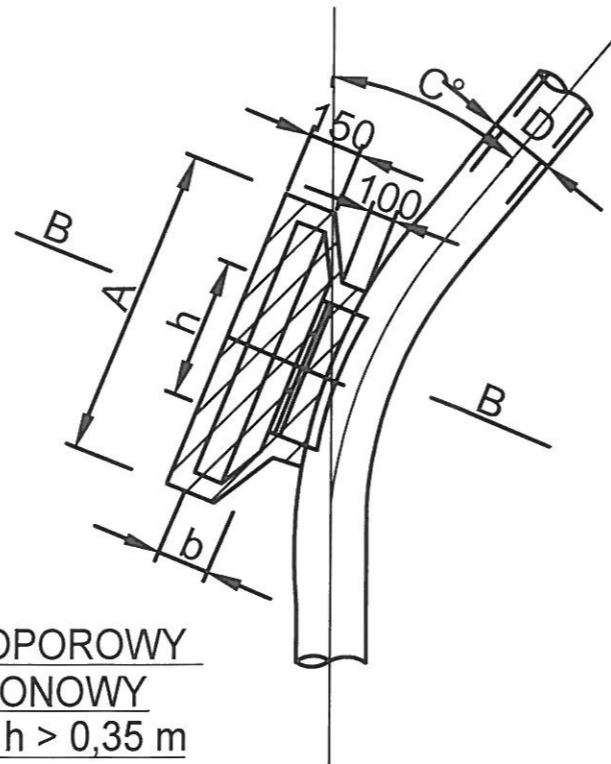


WYMIARY BLOKÓW OPOROWYCH

WEWNĘTRZNA ŚREDNICA D mm	KĄT ZAŁ. C°	A mm	B mm	CIŚNIENIE PRÓBNE 7.5 ATN			CIŚNIENIE PRÓBNE 15 ATN		
				h	L	b	h	L	b
80	90	300	200	200	300	200	300	550	250
	45	300	200	200	300	200	300	300	200
100	30	300	200	200	300	200	300	300	200
	90	400	200	300	770	250	450	1040	380
150	45	400	200	300	520	250	400	640	250
	30	400	200	300	520	250	400	640	250
200	90	600	250	450	1040	250	600	1290	380
	45	500	250	450	520	250	450	770	250
250	30	450	250	450	520	250	450	770	250
	90	700	300	600	1290	380	650	1540	570
250	45	550	300	600	640	380	600	1040	380
	30	500	300	600	520	250	600	770	250
300	90	800	400	650	1420	380	950	1690	570
	45	550	400	650	770	380	950	1290	380
300	30	500	400	650	640	250	650	900	250



BLOK OPOROWY
BETONOWY
PRZY h < 0,35 m



BLOK OPOROWY
BETONOWY
PRZY h > 0,35 m

BLOKI OPOROWE WYKONAĆ Z BETONU B-20
RURY PE OWINAĆ FOLIĄ PE HD PRZED OBETONOWANIEM

Temat	Budowa sieci wodociągowej ul. Jarzębinowa, obręb Podbrzezie Dolne, 67 - 120 Kozuchów		Skala	—
Adres	obwód Podbrzezie Dolne, 67 - 120 Kozuchów ul. Jarzębinowa, dz. nr 1109/43, 1109/19, 1109/33, 155/2		Nr rysunku	02
Tytuł rysunku	Bloki odporowe - schemat			
Projektant	mgr inż. Magdalena Kowalska	Nr uprawnień/specjalność: LBS/048/POCS/08 Instalacyjna	Podpis:	Styczeń 2020 r.
Sprawdzający	mgr inż. Magdalena Prus	Nr uprawnień/specjalność:	Podpis:	