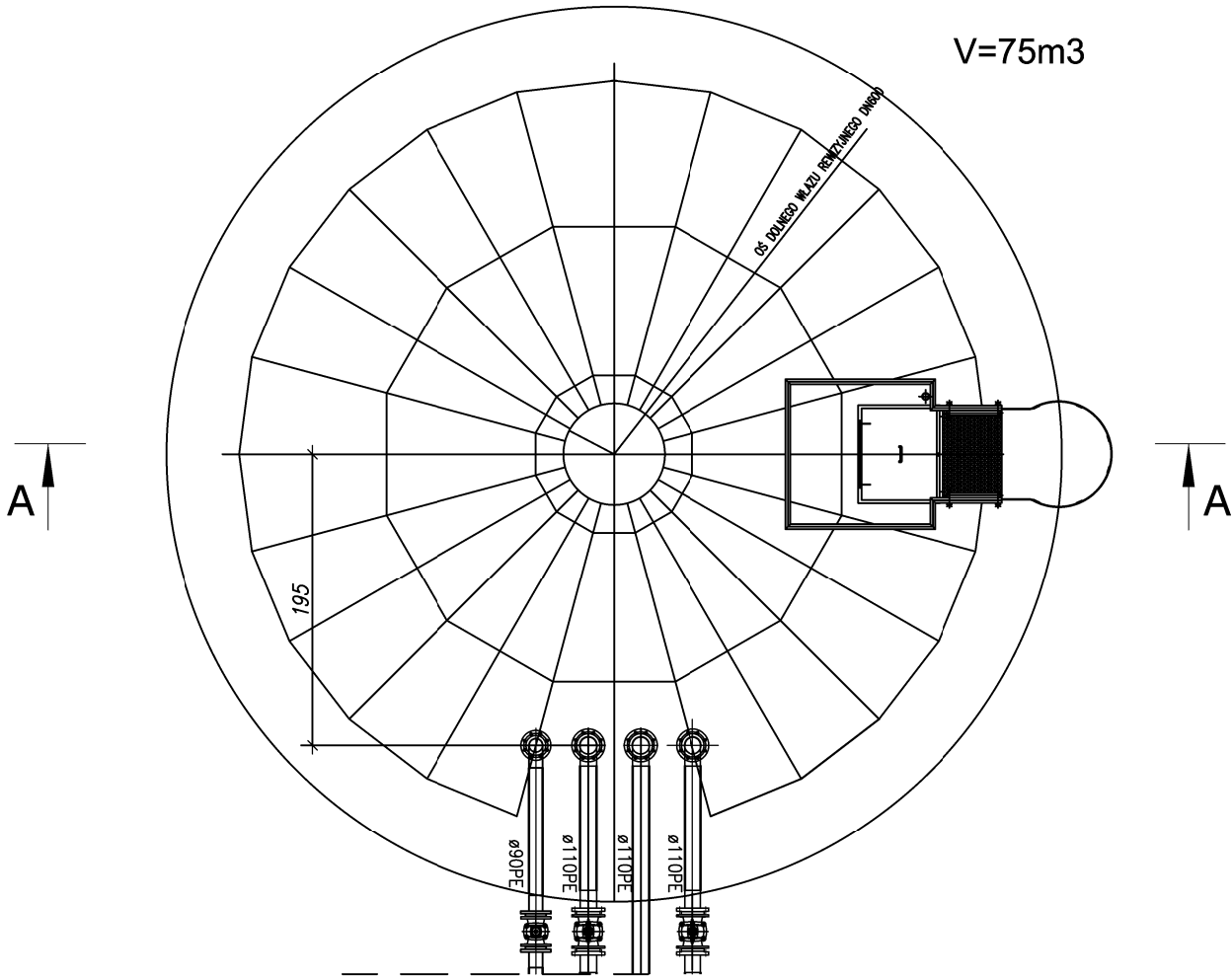


# WIDOK Z GÓRY

## ZBIORNIK WODY PITNEJ

V=75m<sup>3</sup>



UL. ODKRYWCÓW 55  
53-212 WROCŁAW

**NEXEN TECHNOLOGY Sp.z.o.o.**

TYTUŁ RYSUNKU:

ZBIORNIK WODY CZYSTEJ - WIDOK Z GÓRY

INWESTOR:

Przedsiębiorstwo Usług Komunalnych USKOM Sp. z o.o. w Kozuchowie  
ul. Elektryczna 9,67-120 Kozuchów

OBIEKT:

PRZEBUDOWA POMPOWNI WODY W CZCIRADZU, GMINA KOZŹCZÓW, DZ. NR 1/1 obr. LASOCIN

PROJEKTANT br. arch:

mgr inż. arch. MAREK JĘDRYSIAK

NR UPR.:

34/88/Lw

PODPIS

SPRAWDZAJĄCY br. arch:

mgr inż. arch. ANDRZEJ KŁOC

NR UPR.:

08/06/DOIA

PODPIS

OPRACOWAŁ:

asystent arch. TATSIANA YURKEVICH

NR UPR.:

PODPIS

BRANŻA:

BUDOWLANA

SKALA

1:100

DATA:

07.2022

NR RYSUNKU

A.5