

BIURO OBSŁUGI INWESTYCJI



budownictwo – geodezja - wycena nieruchomości

ul. Handlowa 26, 66-100 Sulechów;
tel. (68)3213894 www.bgwprojekt.pl

NIP 925-100-82-22; REGON 978032994
BZWBK NR 29 1090 1580 0000 0001 1853 3433

Lubuski Urząd Wojewódzki
w Gorzowie Wielkopolskim
ul. Jagiellończyka 8
66-400 Gorzów Wlkp.
(16)

PROJEKT BUDOWLANY

ZAMIERZENIE BUDOWLANE/OBIEKT BUDOWLANY:

BUDOWA / SIEĆ KANALIZACJI SANITARNEJ TŁOCZNEJ

KATEGORIA OBIEKTU BUDOWLANEGO: XXVI

ZAWARTOŚĆ:

- dokumentacja formalno – prawna
- projekt zagospodarowania terenu
- projekt architektoniczno-budowlany:
 - branża sanitarna
- informacja BIOZ

INWESTOR: Przedsiębiorstwo Usług Komunalnych „USKOM” Sp. z o. o.
67-120 Kożuchów, ul. Elektryczna 9

ADRES: - Obręb 0012 Podbrzezie Górne,
dz. nr 352/2;
jedm. ewid. 080404_5 gmina Kożuchów.

PROJEKTANT: mgr inż. Andrzej Żurek

mgr inż. Andrzej Żurek
uprawnienia budowlane do projektowania bez ograniczeń
w specjalności instalacyjnej w zakresie sieci,
instalacji i urządzeń cieplnych, wentylacyjnych,
gazowych, wodociagowych i kanalizacyjnych
nr LBS/0071/PBS/18

ZESPÓŁ OPRACOWUJĄCY:

BRANŻA SANITARNA

Projektant: mgr inż. Andrzej Żurek - uprawnienia budowlane nr LBS/0071/PBS/18

do projektowania bez ograniczeń w specjalności instalacyjnej w zakresie sieci,
instalacji i urządzeń cieplnych, wentylacyjnych, gazowych, wodociagowych i kanalizacyjnych

Sprawdzający: mgr inż. Krzysztof Bajan - uprawnienia budowlane nr WKP/0165/POOS/19

do projektowania bez ograniczeń w specjalności instalacyjnej w zakresie sieci,
instalacji i urządzeń cieplnych, wentylacyjnych, gazowych, wodociagowych i kanalizacyjnych

SULECHÓW – SIERPIEŃ 2021

WSZELKIE PRAWA AUTORSKIE ZASTRZEŻONE.

DOKUMENTACJA NINIEJSZA NIE MOŻE BYĆ ZMIENIANA BEZ ZGODY BIURA OBSŁUGI INWESTYCJI „BGWprojekt” W SULECHOWIE

Starszy Inżynier
do pisma z dnia 24.11.2024
znak: WPK 423
4.165
2021
STAROSTWO POWIATOWE
w Nowej Soli
Powiatowy
Konservator Zabytków
ul. Moniuszki 10A w Sulechowie
tel. 68 458 6800 fax 68 458 6831

SPIS ZAWARTOŚCI PROJEKTU BUDOWLANEGO

		arkusz
DOKUMENTACJA FORMALO - PRAWNA	CZĘŚĆ I	1-14
PROJEKT ZAGOSPODAROWANIA	CZĘŚĆ II	1-6
BRANŻA SANITARNA	CZĘŚĆ III	1-8
INFORMACJA BIOZ	CZĘŚĆ IV	1-10

Sulechów, 05.08.2021.

OŚWIADCZENIE

Lubuski Urząd Wojewódzki
w Gorzowie Wielkopolskim
ul. Jagiellończyka 8
66-400 Gorzów Wlkp.
163

Zgodnie z art. 20 ust. 4 ustawy z dnia 7 lipca 1994 r. Prawo budowlane (tekst jednolity Dz. U. z 2019 r. poz. 1186 z późniejszymi zmianami),

oświadczam, że projekt budowlany dla Przedsiębiorstwa Usług Komunalnych „USKOM” Sp. z o.o. w Kożuchowie, ul. Elektryczna 9, 67-120 Kożuchów, dotyczący budowy sieci kanalizacji sanitarnej tłocznej na terenie obrębu:

**- Obręb 0012 Podbrzezie Górne, gmina Kożuchów, ul. Żagańska.
dz. nr 352/2;**

powiat nowosolski, województwo lubuskie,

został sporządzony zgodnie z obowiązującymi przepisami oraz zasadami wiedzy technicznej.

Projektant:

mgr inż. Andrzej Żurek

- uprawnienia budowlane nr LBS/0071/PBS/18
do projektowania bez ograniczeń w specjalności instalacyjnej
w zakresie sieci, instalacji i urządzeń cieplnych, wentylacyjnych,
gazowych, wodociągowych i kanalizacyjnych

Sprawdzający:

mgr inż. Krzysztof Bajan

- uprawnienia budowlane nr WKP/0165/POOS/19
do projektowania bez ograniczeń w specjalności instalacyjnej
w zakresie sieci, instalacji i urządzeń cieplnych, wentylacyjnych,
gazowych, wodociągowych i kanalizacyjnych

STAROSTWO POWIATOWE
w Nowej Soli
Powiatowy
Konserwator Zabytków
ul. Moniuszki 3 67-100 Nowa Sol
tel. 68 458 6800 fax 68 458 68 31

Lubuska Okręgowa Izba
Inżynierów Budownictwa
Okręgowa Komisja Kwalifikacyjna
sygn. akt. LBS/OKK/0054/0049/2018

DECYZJA

Na podstawie art. 24 ust.1 pkt 2 ustawy z dnia 15 grudnia 2000 r. o samorządach zawodowych architektów oraz inżynierów budownictwa (t. j. Dz. U. 2016 r. poz. 1725 z późn. zm.) i art.12 ust.2 i ust. 3, ust. 4c pkt 1, art.14 ust.1 pkt 4 lit. b ustawy z dnia 7 lipca 1994 r. Prawo budowlane (t. j. Dz. U. 2017 r. poz.1332 z późn. zm.) oraz § 10 i § 14 ust. 3 rozporządzenia Ministra Infrastruktury i Rozwoju z dnia 11 września 2014 r. w sprawie samodzielnych funkcji technicznych w budownictwie (Dz.U.2014r. poz. 1278), po ustaleniu, że zostały spełnione warunki w zakresie przygotowania zawodowego oraz po złożeniu egzaminu na uprawnienia budowlane z wynikiem pozytywnym

Pan Andrzej Żurek
magister inżynier budownictwa
ur. dnia 08-06-1964 r. w Sulechowie

otrzymuje
UPRAWNIENIA BUDOWLANE
numer ewidencyjny LBS/0071/PBS/18

do projektowania
w specjalności instalacyjnej w zakresie sieci, instalacji i urządzeń ciepłych,
wentylacyjnych, gazowych, wodociągowych i kanalizacyjnych
bez ograniczeń

UZASADNIENIE

W związku z uwzględnieniem w całości żądania strony, na podstawie art. 107 § 4 K.p.a. odstępuje się od uzasadnienia decyzji. Zakres nadanych uprawnień budowlanych wskazano na odwołanie decyzji.

Pouczenie

Od niniejszej decyzji służy odwołanie do Krajowej Komisji Kwalifikacyjnej Polskiej Izby Inżynierów Budownictwa w Warszawie, za pośrednictwem Okręgowej Komisji Kwalifikacyjnej Lubuskiej Okręgowej Izby Inżynierów Budownictwa w terminie 14 dni od daty jej doręczenia.

Zgodnie z treścią art. 127a K.p.a.:

§1.W trakcie biegu terminu do wniesienia odwołania strona może zrzec się prawa do wniesienia odwołania wobec organu administracji publicznej, który wydał decyzję.

§2. Z dniem doręczenia organowi administracji publicznej oświadczenia o zrzeczeniu się prawa do wniesienia odwołania przez ostatnią ze stron postępowania, decyzja staje się ostateczna i prawomocna.

W przypadku złożenia przez stronę oświadczenia o zrzeczeniu się prawa do odwołania od decyzji, stronie nie przysługuje prawo do odwołania się ani skargi do sądu administracyjnego.



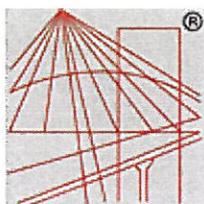
Skład orzekający Okręgowej Komisji Kwalifikacyjnej

1. mgr inż. Waldemar Olczak
2. mgr inż. Antoni Dybikowski
3. mgr inż. Grażyna Lokś

Otrzymują:

1. Pan Andrzej Żurek
2. Okręgowa Rada Lubuskiej Okręgowej Izby Inżynierów Budownictwa
3. Główny Inspektor Nadzoru Budowlanego
4. a/a

STAROSTWO POWIATOWE
w Nowej Soli
Powiatowy
Konserwator Zabytków
ul. Moniuszki 3 67-100 Nowa Sól
tel. 68 458 6800 fax 68 458 6831



P O L S K A
I Z B A
I N Ż Y N I E R Ó W
B U D O W N I C T W A

Zaświadczenie

o numerze weryfikacyjnym:

LBS-4NI-WBS-335 *

Pan Andrzej Żurek o numerze ewidencyjnym LBS/IS/0025/19
adres zamieszkania Krętoły ul. Żurawia 24/8, 66-100 Sulechów
jest członkiem Lubuskiej Okręgowej Izby Inżynierów Budownictwa i posiada wymagane
ubezpieczenie od odpowiedzialności cywilnej.

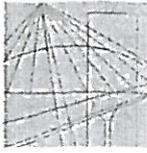
Niniejsze zaświadczenie jest ważne od 2021-04-01 do 2022-03-31.

Zaświadczenie zostało wygenerowane elektronicznie i opatrzone bezpiecznym podpisem elektronicznym
weryfikowanym przy pomocy ważnego kwalifikowanego certyfikatu w dniu 2021-03-12 roku przez:

Ewa Bosy, Przewodniczący Rady Lubuskiej Okręgowej Izby Inżynierów Budownictwa.

(Zgodnie art. 5 ust 2 ustawy z dnia 18 września 2001 r. o podpisie elektronicznym (Dz. U. 2001 Nr 130 poz. 1450) dane w postaci
elektronicznej opatrzone bezpiecznym podpisem elektronicznym weryfikowanym przy pomocy ważnego kwalifikowanego certyfikatu są
równoważne pod względem skutków prawnych dokumentom opatrzonym podpisami własnoręcznymi.)

* Weryfikację poprawności danych w niniejszym zaświadczeniu można sprawdzić za pomocą numeru weryfikacyjnego zaświadczenia na
stronie Polskiej Izby Inżynierów Budownictwa www.piib.org.pl lub kontaktując się z biurem właściwej Okręgowej Izby Inżynierów
Budownictwa.



WIELKOPOLSKA
OKRĘGOWA
IZBA
INŻYNIERÓW
BUDOWNICTWA

OKRĘGOWA KOMISJA KWALIFIKACYJNA
sygn. akt WOIB-OKK-SP-0054-214/2019

Poznań, dnia 18 czerwca 2019 r.

DECYZJA

Na podstawie art. 24 ust. 1 pkt 2 ustawy z dnia 15 grudnia 2000 r. o samorządach zawodowych architektów oraz inżynierów budownictwa (tekst jednolity: Dz.U. z 2016 r. poz. 1725 z późn. zm.) i art. 12 ust. 1 pkt 1, art. 12 ust. 2, 3 i 4 oraz ust. 4c pkt 1 oraz art. 13 ust. 1, 2 oraz ust. 4, art. 14 ust. 1 pkt 4b oraz art. 15a ust. 20 ustawy z dnia 7 lipca 1994 r. Prawo budowlane (tekst jednolity: Dz. U. z 2018 r. poz. 1202 z późn. zm.) po ustaleniu, że zostały spełnione warunki w zakresie przygotowania zawodowego oraz po złożeniu egzaminu na uprawnienia budowlane z wynikiem pozytywnym

Pan
Krzysztof Bajan
magister inżynier
kierunek: Inżynieria Środowiska
urodzony dnia 01 kwietnia 1985 r. Kościan
otrzymuje

UPRAWNIENIA BUDOWLANE nr ewidencyjny WKP/0165/POOS/19

do projektowania bez ograniczeń
w specjalności instalacyjnej w zakresie sieci, instalacji i urządzeń
ciepłych, wentylacyjnych, gazowych, wodociągowych i kanalizacyjnych

UZASADNIENIE

W związku z uwzględnieniem w całości żądania strony, na podstawie art. 107 § 4 K.p.a. odstępuje się od uzasadnienia decyzji. Zakres nadanych uprawnień budowlanych wskazano na odwołanie decyzji.

Pouczenie

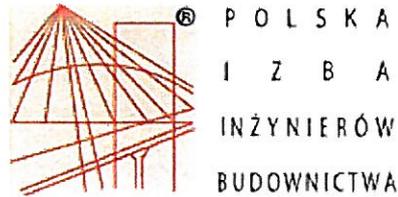
1. Podstawą do wykonywania samodzielnych funkcji technicznych w budownictwie stanowi wpis do centralnego rejestru Głównego Inspektora Nadzoru Budowlanego oraz wpis na listę członków właściwej izby samorządu zawodowego.
2. Od niniejszej decyzji służy odwołanie do Krajowej Komisji Kwalifikacyjnej Polskiej Izby Inżynierów Budownictwa w Warszawie, za pośrednictwem Wielkopolskiej Okręgowej Komisji Kwalifikacyjnej Wielkopolskiej Okręgowej Izby Inżynierów Budownictwa w Poznaniu w terminie 14 dni od daty jej doręczenia. Zgodnie z treścią art. 127a ustawy Kodeks postępowania administracyjnego (tekst jednolity Dz. U. z 2018 r. poz. 2096 z późn. zm.):
§ 1. W trakcie biegu terminu do wniesienia odwołania strona może zrzec się prawa do wniesienia odwołania wobec organu administracji publicznej, który wydał decyzję.
§ 2. Z dniem doręczenia organowi administracji publicznej oświadczenia o zrzeczeniu się prawa do wniesienia odwołania przez ostatnią ze stron postępowania, decyzja staje się ostateczna i prawomocna.
W przypadku złożenia przez stronę oświadczenia o zrzeczeniu się prawa do odwołania od decyzji (określonego w § 2) stronie nie przysługuje prawo do odwołania się ani skargi do sądu administracyjnego.



Przewodniczący
Okręgowej Komisji Kwalifikacyjnej WOIB

W. Buczkowski
prof. dr hab. inż. Wiesław Buczkowski

STAROSTWO POWIATOWE
w Nowej Soli
Powiatowy
Konserwator Zabytków
ul. Moniuszki 3 67-100 Nowa Sól
tel. 68 458 6800 fax 68 458 6831



Zaświadczenie

o numerze weryfikacyjnym:

WKP-IQ2-BTD-NMF *

Pan Krzysztof Bajan o numerze ewidencyjnym WKP/IS/0265/19
adres zamieszkania os. Żegockiego 18, 62-068 Rostarzewo
jest członkiem Wielkopolskiej Okręgowej Izby Inżynierów Budownictwa i posiada wymagane
ubezpieczenie od odpowiedzialności cywilnej.
Niniejsze zaświadczenie jest ważne od 2020-10-01 do 2021-09-30.

Zaświadczenie zostało wygenerowane elektronicznie i opatrzone bezpiecznym podpisem elektronicznym
weryfikowanym przy pomocy ważnego kwalifikowanego certyfikatu w dniu 2020-08-12 roku przez:

Jerzy Stroński, Przewodniczący Rady Wielkopolskiej Okręgowej Izby Inżynierów Budownictwa.

(Zgodnie art. 5 ust 2 ustawy z dnia 18 września 2001 r. o podpisie elektronicznym (Dz. U. 2001 Nr 130 poz. 1450) dane w postaci
elektronicznej opatrzone bezpiecznym podpisem elektronicznym weryfikowanym przy pomocy ważnego kwalifikowanego certyfikatu są
równoważne pod względem skutków prawnych dokumentom opatrzonym podpisami własnoręcznymi.)

* Weryfikację poprawności danych w niniejszym zaświadczeniu można sprawdzić za pomocą numeru weryfikacyjnego zaświadczenia na
stronie Polskiej Izby Inżynierów Budownictwa www.piib.org.pl lub kontaktując się z biurem właściwej Okręgowej Izby Inżynierów
Budownictwa.

Znak: W.T.P nr 6220/43/2021/BB

Kozuchów, 25.02.2021 r.

ANDRZEJ ŻUREK
UL. ŻURAWIA 24/8
66-100 KRĘŻOŁY

WARUNKI TECHNICZNE

dot. na potrzeby opracowania projektu budowlanego w ramach ZADANIA 3 „Budowa odcinka sieci kanalizacji sanitarnej w ul. Żagańskiej, Podbrzezie Górne”

W związku z wnioskiem opracowania warunków przyłączenia z dnia 19.02.2021r. dla zadania nr 3 „Budowa odcinka sieci kanalizacji sanitarnej w ul. Żagańskiej, Podbrzezie Górne” Przedsiębiorstwo Usług Komunalnych USKOM Sp. o.o. z siedzibą w Kozuchowie przy ul. Elektrycznej 9, informuje, należy projektować według następujących zasad:

TECHNICZNE WARUNKI PRZYŁĄCZENIA

1. Przyłączenie do sieci kanalizacji sanitarnej:

Rozbudowa sieci kanalizacji sanitarnej w kierunku wskazanym na załącznikach graficznych 1 (mapa nr 3) , 2 (mapa nr 4), 3 (mapa nr 5)- należy uwzględnić wszystkich odbiorców wzdłuż trasy rurociągu.

PARAMETRY TECHNICZNE ZWIĄZANE Z BUDOWĄ PRZEWODU KANALIZACYJNEGO **WYMAGANIA OGÓLNE – kanalizacja sanitarna**

Sieć kanalizacji sanitarnej powinna spełniać wymagania określone w Polskich Normach oraz w szczególności zapewniać:

- ciągły odbiór ścieków od wszystkich użytkowników w zasięgu sieci kanalizacyjnej, w sposób niepowodujący zagrożenia dla środowiska,
- niezawodność odbioru ścieków.

Układ sieci kanalizacji sanitarnej powinien swym zasięgiem obejmować nie tylko obszar obecnego układu przestrzennego, ale również musi uwzględniać tendencje i kierunki planowanego rozwoju.

Poszczególne elementy sieci kanalizacji sanitarnej powinny być szczelne, umożliwiając przepływ ścieków przy jak najmniejszych stratach energii.

Przewody kanalizacyjne powinny być wykonane z rur i kształtek o właściwościach mechanicznych spełniających wymagania określone w Polskich Normach oraz odrębnych przepisach.

Rury używane do montażu sieci kanalizacji sanitarnej powinny być oznakowane zgodnie z normami, tj. powinny posiadać stałe oznaczenia. Oznaczenia rur z tworzyw sztucznych winny zawierać następujące informacje: nazwę wytwórcy, oznakowanie materiału, średnicę zewnętrzną rury i grubość ścianki, numer normy, znak jakości, znak instytucji atestującej, kod daty produkcji.

Przewody kanalizacyjne układane na stokach lub w gruntach nawodnionych powinny być zabezpieczone przed przemieszczaniem.

Przy wykonywaniu sieci kanalizacyjnej należy zachować jednolitość technologiczną stosowanych materiałów, łączników, kształtek i armatury oraz uwzględnić szczegółowe warunki techniczne prowadzenia, wykonania i odbioru robót budowlano-montażowych przewodów kanalizacyjnych określone w Polskich Normach, odrębnych przepisach oraz określone przez producentów rur i armatury.

Nad siecią kanalizacji sanitarnej należy ułożyć taśmę ostrzegawczą w kolorze brązowym z wkładką metaliczną.
Uwaga: teren tłoczni ścieków należy ogrodzić po granicy działki.

LOKALIZACJA

Przy wyborze trasy przebiegów kolektorów należy kierować się następującymi zasadami:

Trasy kolektorów należy prowadzić wzdłuż najniższych punktów zlewni, dążąc do tego, aby odprowadzanie ścieków mogło odbywać się grawitacyjnie.

Należy unikać spadków kolektorów niezgodnych ze spadkami terenu.

Należy unikać krętych tras kolektorów.

Kolektory powinny być prowadzone w liniach rozgraniczających ulic w pobliżu osi pasa ruchu lub w specjalnie wydzielonych pasach technicznych.

Odległość kolektora w planie od obiektów budowlanych powinna zabezpieczać przed możliwością naruszenia stabilności gruntu pod fundamentem obiektu budowlanego podczas wykonywania prac eksploatacyjnych w otwartym wykopie.

Przy wyborze trasy kanałów bocznych należy kierować się następującymi zasadami:

- Kanały boczne powinny odprowadzać ścieki po najkrótszej drodze do kolektorów.
- Należy unikać spadków kanałów bocznych niezgodnych ze spadkami terenu.
- Należy unikać krętych tras kanałów bocznych.

Kanały boczne powinny być prowadzone w liniach rozgraniczających ulic w pobliżu osi pasa ruchu z uwzględnieniem możliwości wykonania przyłączy do obydwu ciągów zabudowy. Odległość pozioma kanału bocznego w planie od obiektu budowlanego powinna zabezpieczać przed możliwością naruszenia stabilności gruntu pod fundamentem obiektu budowlanego podczas wykonywania prac eksploatacyjnych w otwartym wykopie.

Kanały boczne w terenie o niekorzystnym układzie należy umieszczać w początkowych odcinkach ich przebiegu na minimalnej dopuszczalnej głębokości dla uniknięcia znacznego ich zagłębienia w dalszych odcinkach.

Zagłębienie kanałów kanalizacyjnych nie powinno przekraczać granicy 5 m. Zalecana głębokość poniżej 3,5 m.

Na sieciach kanalizacji sanitarnej należy ułożyć taśmy ostrzegawcze w kolorze brązowym z wkładką metaliczną.

Odstępstwo od powyższych zasad należy uzgadniać z eksploatatorem sieci na etapie wykonywania projektu.

MATERIAŁ

Wszystkie materiały do wbudowania muszą odpowiadać warunkom określonym w art. 10 ustawy z dnia 7 lipca 1994 r. – Prawo budowlane (tj. Dz. U. z 2013 r., poz. 1409) i ustawie z dnia 16 kwietnia 2004 r. o wyrobach budowlanych (tj. Dz. U. z 2014 r., poz. 883).

Wymagania dla studni żelbetowych:

Studnie należy wykonać z kręgów żelbetowych min. Ø1000 mm. Elementy studni powinny być wykonywane metodą wibroprasowania w zautomatyzowanym systemie, z betonu min. C35/45, wodoszczelnego W-8, o nasiąkliwości do 5% i mrozoodporności F-150 z prefabrykowanymi przejściami szczelnymi. Rzędne wierzchu wjazdu studzienek dostosować do niwelety drogi. Studzienkę należy posadzić na płycie z betonu C15/20 gr. 20 cm, wylanej na podsypce piaskowej gr. 15 cm. W rejonie występowania wody gruntowej należy wykonać izolację antykorozyjną zewnętrznych powierzchni studzienki trwałą i odporną na zewnętrzne czynniki.

Studzienki rewizyjne i rozprężne żelbetowe. Elementy studni:

- dno studni betonowej (dennica) min. Ø1000 mm z fabrycznie przygotowaną kinetą, kręgi żelbetowe o średnicy zgodnej z kinetą;
- tuleje ochronne z uszczelką, krótkie (dla przejścia szczelnego przez ścianki studni) z PVC; uszczelki z gumy odpornej na działanie ścieków i siarkowodoru, w wykonaniu samosmarującym,
- w studzienkach fabrycznie osadzone stopnie żłazowe żeliwne powlekane tworzywem typu PE, elementy studni muszą być dostarczone z fabrycznie wykonanymi przejściami szczelnymi dla rur i uszczelką gumową,
- studzienkę należy przykryć płytą pokrywową żelbetową z osadzonym na niej włazem żeliwnym, okrągłym, wentylowanym z wypełnieniem betonowym min. Ø600 mm, w pasach drogowych z wkładką tłumiącą zamykanym kluczem na rygle, wg PN-EN 124:2000:
 - włazy kl. D400 – w pasach drogowych;
 - włazy kl. D400 i zwężka betonowa - w pozostałych miejscach, tj. miejscach nie przejazdowych poza pasami drogowymi i na terenach zielonych;
- pod włazy należy montować betonowe pierścienie dystansowe, właz obetonować zaprawą cementową bez skurczową,
- studnie żelbetowe należy montować na końcach odcinków, w punktach węzłowych i załamaniach trasy.

Wymagania dla studni tworzywowych:

- podstawa studzienki (kineta z uszczelką) przelotowa lub zbiorcza,
- rura wznosząca karbowana o sztywności obwodowej $SN \geq 8 \text{ kN/m}^2$,
- teleskop z włazem żeliwnym D400 - 40 t stosowany w warunkach dużego natężenia ruchu kołowego,
- pierścień odciążający,
- przejścia szczelne guma „in situ”.

Sieć kanalizacji sanitarnej tłocznej:

- PEHD PE100,
- min. PN10,
- SDR17.

Niniejsze warunki przyłączenia są aktualne w odniesieniu do stanu prawnego nieruchomości istniejącego w chwili wydania warunków oraz istniejących w tej dacie technicznych możliwości przyłączenia.

W/w warunki są ważne 24 miesiące od daty wystawienia z 1 egz. mapy sytuacyjno-wysokościowej stanowiącej załącznik do niniejszych warunków. Unieważnia się warunki wystawione przed datą niniejszego pisma.

Z up. Zarządu
P.U.K „USKOM” Sp. z o.o.
Specjalista ds. technicznych

Beata Beres

Sprawę prowadzi:

Beata Beres – Dział Techniczny ZWIK

Załącznik:

1. Załącznik graficzny 1,2,3

Rozdzielnik:

1. Adresat
2. a/a

Zielona Góra, 2021-05-27

ZDW-ZG-WZD-535-249/2021

DECYZJA

Działając na podstawie art. 39 ust. 1 w zw. z ust. 3, ustawy z dnia 21 marca 1985 r. o drogach publicznych (Dz.U. z 2020 r. poz. 470 ze zm.), art. 104 ustawy z dnia 14 czerwca 1960 r. kodeks postępowania administracyjnego (Dz.U. z 2021 r. poz. 735), oraz uchwały nr 47/757/19 z dnia 07.08.2019 r., upoważniającej Zastępcę Dyrektora Zarządu Dróg Wojewódzkich w Zielonej Górze do działania w imieniu Zarządu Województwa Lubuskiego, po rozpatrzeniu wniosku z dnia 12.05.2021 r., (data wpływu 17.05.2021 r.), złożonego przez Pana Andrzeja Żurka (BGW projekt) działającego w imieniu i na rzecz:

Przedsiębiorstwa Usług Komunalnych „USKOM” Sp. z o.o.
ul. Elektryczna 9
67-120 Koźuchów

o zezwolenie na lokalizację i uzgodnienie trasy oraz projektu sieci kanalizacji sanitarnej w pasie drogi wojewódzkiej nr 296 (dz. nr ewid. 352/2) – ul. Żagańska, obręb 0012 Podbrzezie Górne gmina Koźuchów,

*zezwalam na lokalizację i uzgadniam trasę oraz projekt ww. sieci
oraz wyrażam zgodę na dysponowanie nieruchomością nr ewid. 352/2 na cele budowlane w zakresie objętym
opracowaniem w myśl przepisów Prawa budowlanego*

na niżej podanych warunkach:

1. Projektowaną sieć lokalizować/wykonać zgodnie z przedłożonym projektem zagospodarowania terenu stanowiącym integralną część decyzji.
2. Wykopy zasypywać gruntem niewysadzinowym G1 i zagęszczać warstwami max. 0,3 m z każdorazowym badaniem wskaźnika zagęszczenia gruntu (Is), dla każdej warstwy do momentu uzyskania wartości : w obrębie jezdni/chodników min. 1,00 Is. (do głębokości 1,2m), na głębokości poniżej 1,2 m do wartości min. 0,97 Is., w obrębie poboczy min. 0,98 Is., w obrębie pasów zieleni min. 0,95 Is. Badanie gruntu powinno przeprowadzać laboratorium niezależne od wykonawcy inwestycji. Ksero pomiarów zagęszczenia gruntu należy przekazać pracownikowi Zarządu Dróg Wojewódzkich przy odbiorze terenu po wykonaniu prac odtworzeniowych.
3. Zjazd należy odtworzyć materiałem istniejącym, zniszczone elementy wymienić na nowe, zabrudzone doprowadzić do estetycznego wyglądu. Zastosować konstrukcję : istniejąca kostka betonowa, 3 cm – podsypka cementowo-piaskowa 1:4, 15 cm - podbudowa zasadnicza z mieszanki z kruszyw lamanych o uziarnieniu 0/31,5 mm.
4. Pas zieleni należy odtworzyć do istniejących rzędnych i obsiać trawą.

UZASADNIENIE

Zgodnie z art. 107, § 4 ustawy kodeks postępowania administracyjnego (Dz.U. z 2021 r. poz. 735), odstępuje się od uzasadnienia.

Pouczenie

1. Od decyzji służy stronie odwołanie do Samorządowego Kolegium Odwoławczego w Zielonej Górze za moim pośrednictwem, w terminie 14 dni od dnia jej doręczenia.
 - Zgodnie z art. 127a ustawy – Kodeks postępowania administracyjnego w trakcie biegu terminu do wniesienia odwołania strona może zrzec się prawa do wniesienia odwołania wobec organu administracji publicznej, który wydał decyzję. Z dniem doręczenia organowi administracji publicznej oświadczenia o zrzeczeniu się prawa do wniesienia odwołania przez ostatnią ze stron postępowania, decyzja staje się ostateczna i prawomocna.
 - Zgodnie z art. 130 § 4 ustawy – Kodeks postępowania administracyjnego decyzja podlega wykonaniu przed upływem terminu do wniesienia odwołania, jeżeli jest zgodna z żądaniem wszystkich stron lub jeżeli wszystkie strony zrzekły się prawa do wniesienia odwołania.
2. Zgodnie z art. 39 ust. 3a ustawy o drogach publicznych, Inwestor przed rozpoczęciem robót budowlanych zobowiązany jest do:
 - uzyskania pozwolenia na budowę lub zgłoszenia budowy albo wykonania robót budowlanych,
 - uzyskania zezwolenia zarządcy drogi na zajęcie pasa drogowego, dotyczące prowadzenia robót w pasie drogowym lub na umieszczenie w nim obiektu lub urządzenia. Wnioski dostępne na stronie www.zdw.zgora.pl.
3. W myśl art. 39 ust. 3 i zgodnie z art. 40 ust. 5 ww. ustawy ułożenie urządzeń obcych w pasie drogowym nie związanych z potrzebami zarządzania drogami lub potrzebami ruchu drogowego podlega opłacie rocznej.
4. Zgodnie z art. 39, ust. 4 ustawy o drogach publicznych utrzymanie ww. obiektów i urządzeń należy do ich właścicieli.
5. Zgodnie z art. 39, ust. 5 ustawy, jeśli budowa, przebudowa lub remont drogi wymagać będzie przełożenia ww. urządzeń, koszt tego przełożenia ponosić będzie jego właściciel.
6. Zezwolenie na lokalizację infrastruktury technicznej w pasie drogowym wydane niniejszą decyzją wygasa, jeżeli w ciągu dwóch lat od daty jej wydania budowa nie zostanie rozpoczęta. Jeżeli jednak w czasie obowiązywania tej decyzji inwestor uzyskał decyzję o pozwoleniu na budowę, zgodnie z przepisami ustawy z dnia 7 lipca 1994 r. Prawo budowlane (Dz. U. 2020, poz. 1333 ze zm.), wówczas decyzja wydana przez tutejszy Zarząd zachowuje ważność do czasu obowiązywania decyzji o pozwoleniu na budowę.
7. Na czas robót należy opracować/wprowadzić projekt tymczasowej organizacji ruchu/zabezpieczenie robót, zgodnie z rozporządzeniem Ministra Infrastruktury z dnia 23 września 2003 r. w sprawie szczegółowych warunków zarządzania ruchem na drogach oraz wykonywania nadzoru nad tym zarządzeniem (t.j. Dz.U. z 2017, poz.784).

Zarząd Dróg Wojewódzkich
Grzegorz Szczygiel

W dalszej korespondencji niniejszej sprawy prosimy powoływać się na nr tego pisma
Sprawę prowadzi i wyjaśnień udzieli Sylwia Gągala, tel. 68 328 0339.

Otwymują:

1. Przedsiębiorstwo Usług Komunalnych „USKOM” Sp. z o.o.

Za pośrednictwem:

- BGW projekt Pan Andrzej Zurek, ul. Handlowa 26, 66-100 Sulechów
2. a/a S.G.

Do wiadomości:

- RDW Kozuchów

* Administratorem Pani/Pana danych osobowych jest Zarząd Dróg Wojewódzkich w Zielonej Górze. Szczegółowe informacje dostępne są na stronie internetowej www.zdw.zgora.pl

MAPA DO CELÓW PROJEKTOWYCH
ARKUSZ 2

Oznaczenie kanc. zgłoszenia pracy geodzyjnej	GN.6640.614.2019
Miejscowość	Podbrzezie Górne
Jednostka ewidencyjna	D80404_5
identyfikator	Kozuchów
Obwód ewidencyjny	002
identyfikator nazwa	Podbrzezie Górne
Skala mapy	1:500
Układ współrzędnych	Prostokątnych płaskich wysokości
Przebieg linii	2000
Oznaczenie granic obszaru, który był przedmiotem aktualizacji	Kronstadt B6
Służebności gruntowe mające wpływ na zagospodarowanie gruntów zlokalizowanych w granicach projektowanej inwestycji	Nie sprawdzano
Kontur użytku gruntowego, który nie jest ujętym w bazie ewidencji gruntów i budynków	Brak
Uwagi:	
1. Granice działek zostały przeniesione z mapy ewidencyjnej.	
2. Niniejszą mapę opracowano na podstawie istniejącej mapy sytuacyjnej i pomiaru uzupełniającego; sekcja - 5.162.25.10.2.2, 5.162.25.30.2.4, 5.162.25.10.4.2, 5.162.25.06.3.1, 5.162.25.06.1.3, 5.162.25.06.1.3, 5.162.25.06.1.1	
3. Nie wyklucza się istnienia w terenie innych niewykazanych na niniejszej mapie urządzeń podziemnych, które nie były zgłoszone do Inwentaryzacji lub o których brak jest informacji w Instytucjach branżowych.	
Data aktualizacji mapy	30.07.2019
Ks. Rob. BGW 79/2019	Sulechów 2019-07-17

STARGOŚĆ NOWOSOLSKA
04.2019/145
70% L: i
Andrzej Żurek
mgr inż.

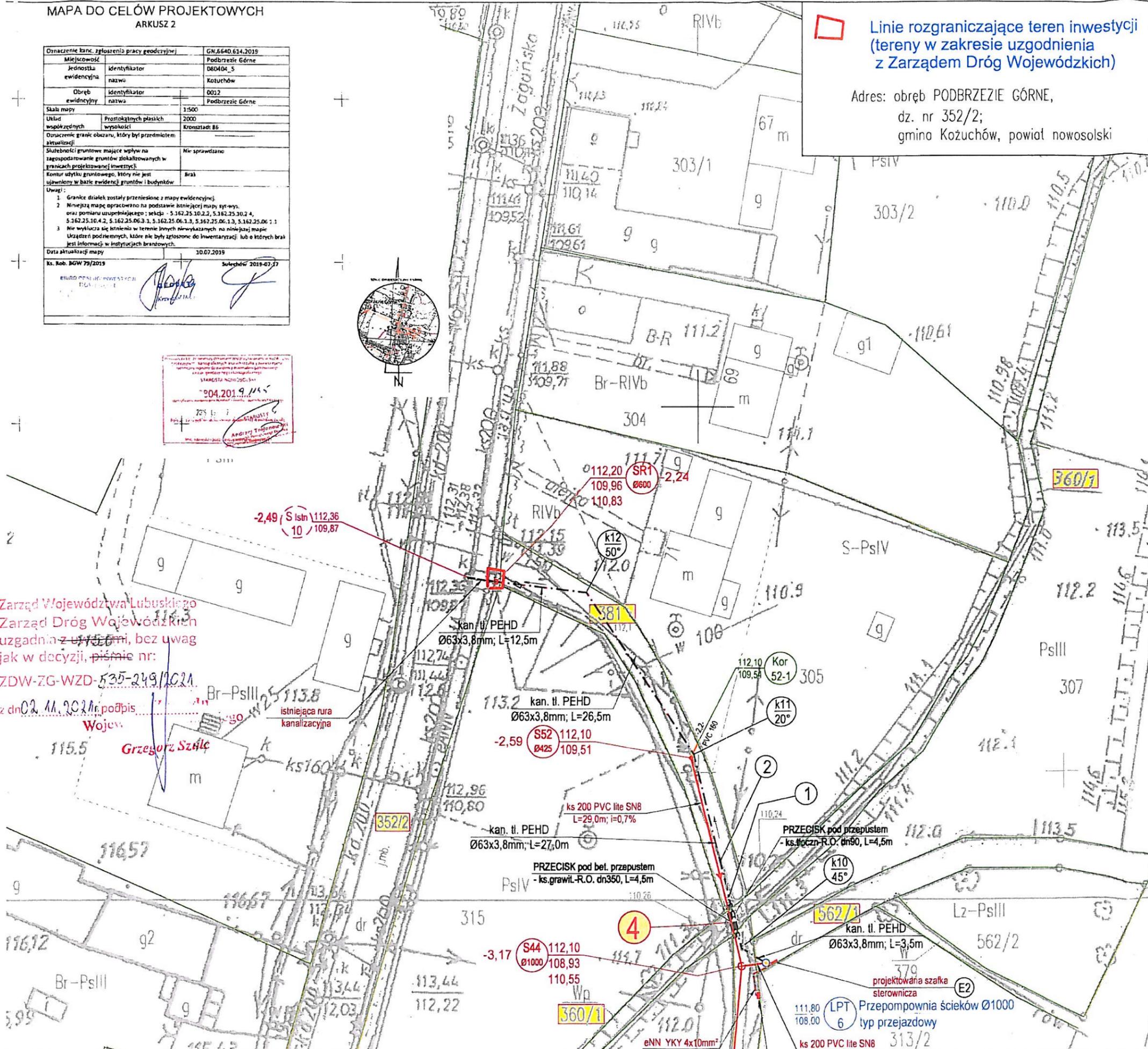
Linie rozgraniczające teren inwestycji
(tereny w zakresie uzgodnienia z Zarządem Dróg Wojewódzkich)

Adres: obręb PODBRZEZIE GÓRNE,
dz. nr 352/2;
gmina Kozuchów, powiat nowosolski

- LEGENDA:
- granicze działek
 - numer działki
 - granica obrębów

- (projektowane wg. branży sanitarnej)
- Ø200 PVC grawitacyjna sieć kanalizacji sanitarnej z rur PVC-U SN8 lite Ø200x5,9mm
 - S20 studnia wlotowa dn1000mm
 - S21 studnia niewlotowa z PP dn425mm
 - PE Ø63 tłoczna sieć kanalizacji sanitarnej z rur PE100 Ø63x3,8mm
 - Ø160 PVC grawitacyjna sieć kanalizacji sanitarnej (przykanaliki) z rur PVC-U SN8 lite Ø160x4,7mm
 - LPT przepompownia ścieków LPT
 - Dzielona rura osłono AROT A110 PS Ø110, L=1,0m
 - 4 Nr przejścia sieci kan. sanit. pod Kanałem Kozusznym
- (projektowane wg. branży elektrycznej)
- YKY linia elektroenergetyczna zasilania przepompowni ścieków LPT

Zarząd Województwa Lubuskiego
Zarząd Dróg Wojewódzkich
uzgadnia z urzędami, bez uwag
jak w decyzji, piśmie nr:
ZDW-ZG-WZD-535-249/2021
z dn. 02.11.2021r. podpis
Wojew.
Grzegorz Szulc



BIURO OBSŁUGI INWESTYCJI
BGWprojekt
ul. Handlowa 26
66-100 Sulechów
tel.: 68 3213894

Wszelkie prawa autorskie zastrzeżone. Dokumentacja niniejsza nie może być zmieniana, powielona, bez zgody Biura Obsługi Inwestycji "BGWprojekt" w Sulechowie.

zamierzenie budowlane – obiekt:
BUDOWA
SIEĆ KANALIZACJI SANITARNEJ GRAWITACYJNA I TŁOCZNA
Z PRZEPOMPOWNIĄ ŚCIEKÓW LPT
I ZASILANIEM ELEKTROENERGETYCZNYM

Adres: - obręb 0003 KOZUCHÓW, dz. nr 145/3;
jeden. ewid. 080404_4 miasto Kozuchów
- obręb 0012 PODBRZEZIE GÓRNE, dz. nr 22/7; 208; 352/2;
360/1; 381; 382; 385/2; 562/1;
jeden. ewid. 080404_5 gmina Kozuchów

Tytuł rysunku: PROJEKT ZAGOSPODAROWANIA TERENU

data:	skala:	branża / nr rys.:
04.2021r.	1:500	sanitarna / PZT1

Poświadczam za zgodność z oryginałem,
kopię mapy do celów projektowych.

Projektant: mgr inż. Andrzej Żurek
upr. bud. LBS/0071/PBS/18
specj. instalacyjna bez ograniczeń

podpisy:

Protokół z narady koordynacyjnej
dotyczącej usytuowania projektowanej sieci uzbrojenia terenu,
przeprowadzonej przez Starostę Nowosolskiego sposobem elektronicznym
w siedzibie Ośrodka Dokumentacji Geodezyjnej i Kartograficznej w Nowej Soli
terminie do 2021-07-08

Oznaczenie kancelaryjne: GN.6630.107.2021

Opis przedmiotu narady:

SI_E Projekt sieci elektroenergetycznej

SI_K_KS Projekt sieci kanalizacji sanitarnej

miasto Kozuchów, obr. 3, dz. 145/3 i inne wg załącznika

Podbrzezie Górne, gmina Kozuchów, dz. 22/7 i inne wg załącznika

Imię i nazwisko oraz dane identyfikujące wnioskodawcę:

Biuro Obsługi Inwestycji BGWprojekt Andrzej Makaryk

66-100 Sulechów, ul. Handlowa 26, Polska

Inwestor:

Przedsiębiorstwo Usług Komunalnych USKOM

67-120 Kozuchów, ul. Elektryczna 9, Polska

Płatnik:

Biuro Obsługi Inwestycji BGWprojekt Andrzej Makaryk

66-100 Sulechów, ul. Handlowa 26, Polska

Imię i nazwisko oraz stanowisko służbowe przewodniczącego narady koordynacyjnej:

Sławomir Spochacz

PODINSPEKTOR W WYDZIALE GEODEZJI I GOSPODARKI NIERUCHOMOŚCIAMI

STAROSTWO POWIATOWE
w Nowej Soli
Powiatowy
Konserwator Zabytków
ul. Moniuszki 3 67-100 Nowa Sól
tel. 68 458 6800 fax 68 458 6837

Stwierdzam zgodność z oryginałem

Dnia 09 LIP. 2021. STAROSTY

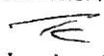
Podpis

Sławomir Spochacz
Podinspektor w Wydziale Geodezji
i Gospodarki Nieruchomościami

Uczestnicy narady koordynacyjnej:

Imię i nazwisko uczestnika	Oznaczenie reprezentowanych podmiotów
1. Sylwern Kępka	Netia S.A.
2. Anna Tews	ZDn Zielona Góra RDN w Kozubowie
3. Robert Dępcowski	ENEA Operator Sp. z o.o.
4. Księżyc wieleń	Gazownik Z.G.
5. Robert Rychtak	PUK USKOM Sp. z o.o.
6. Anna Tews	Gazownik
7.
8.
9.
10.

Stanowiska uczestników narady/uwagi i zalecenia dotyczące zgłoszonego wniosku:

1.	<p>Przedstawiciel Netia S.A.</p>  <p>Sylwern Kępka</p> <p>podpis</p>	nie dotyczy
2.	<p>KIEROWNIK REJONU DYSTRYBUCJI NOWA SÓL Anna Tews</p> <p>podpis</p>	<p>zgodnie z decyzją nr ZDN-ZG-WID-535-248/2021 z dn 27.05.2021 wzrzetę z uzasadnieniem (mapa)</p>
3.	<p>ENEA Operator Sp. z o.o. Rejon Dystrybucji Nowa Sól Sektora Utrzymania Sieci Specjalista ds. Majatku Sieciowego Robert Dępcowski</p> <p>podpis</p>	<p>Projekt zgodny w zakresie Dystrybucji Nowa Sól pod względem kwalifikacji z istniejącą siecią elektroenergetyczną</p>
4.	<p>KIEROWNIK Gazownia Zielonej Góry Wiesław Nadolny</p> <p>podpis</p>	nie dotyczy
5.	<p>Zarząd PUK "USKOM" Sp. z o.o. Kierownik Zakładu Wodociągów i Kanalizacji Robert Rychtak</p> <p>podpis</p>	<p>Uspodokaln z post. e z wydegn. wer. tall</p>

Stwierdzam zgodność z systemem

Dnia 09 LIP 2021

Podinspektor w Wydziale Inżynierii
i Gospodarki Energetycznej

6.	<i>Janina Kozłowska</i> <i>[Signature]</i> podpis	Dotychczasowe projekty z planu GK. 1234 3. 55. 2021. PP z dn. 08.06.2021 r.
7.	podpis	
8.	podpis	
9.	podpis	
10.	podpis	

Inne uwagi:

Integralną częścią kartograficzną niniejszego protokołu są plansze projektu opatrzone klauzulą, iż niniejsza dokumentacja projektowa była przedmiotem narady koordynacyjnej;

Pani Habowska Patrycja - GAD-SYSTEM - informacje
dwogę elektroniczną

Informacje o podmiotach wezwanych na naradę, których przedstawiciele nie uczestniczyli w niej:

1.
2.
3.
4.
5.
6.

STAROSTWO POWIATOWE
w Nowej Soli
Powiatowy
Konserwator Zabytków
ul. Moniuszki 3 67-100 Nowa Sól
tel 68 458 6800 fax 68 458 6831

Stwierdzam zgodność z oryginałem

Dnia 09. LIP. 2021 r. STAROSTY

Sławomir Spachacz
Podinspektor w Wydziale Geodezji
i Gospodarki Nieruchomościami

(10)
Podpisy uczestników narady koordynacyjnej:

1
2
3
4
5
6
7
8
9
10

Z up. STAROSTY
Stawomir Spochacz
Podinspektor w Wydziale Geodezji
i Gospodarki Nieruchomościami

imię, nazwisko i podpis
przewodniczącego narady koordynacyjnej.

Informacje dodatkowe:

- 1.Zgodnie z art. 28ba ust. 1 ustawy z dnia 17 maja 1989 r. Prawo geodezyjne i kartograficzne (t.j. Dz.U.2020.276), nieobecność na naradzie koordynacyjnej podmiotu należycie zawiadomionego o jej miejscu i terminie nie stanowi przeszkody do jej przeprowadzenia. Przyjmuje się, że podmiot ten nie składa zastrzeżeń do usytuowania projektowanej sieci uzbrojenia terenu (...).
- 2.Zgodnie z § 10 ust. 1 pkt 2 Rozporządzenia Ministra Administracji i Cyfryzacji z dnia 21 października 2015 r. w sprawie powiatowej bazy GESUT i krajowej bazy GESUT (Dz.U.2015.1938), powiatową bazę GESUT (...) aktualizuje się w drodze czynności materialno-technicznych na podstawie danych lub informacji zawartych w dokumentach, które były przedmiotem narady koordynacyjnej, (...), w przypadku gdy stanowiska uczestników tej narady są jednomyślne i pozytywne.
- 3.Zgodnie z art. 15 ust. 1 w związku z art. 48 ust. 1 pkt 3 ustawy z dnia 17 maja 1989 r. Prawo geodezyjne i kartograficzne (t.j. Dz.U.2020.276): znaki geodezyjne, urządzenia zabezpieczające te znaki oraz budowle triangulacyjne podlegają ochronie; kto wbrew przepisom art. 15 niszczy, uszkadza, przemieszcza znaki geodezyjne, grawimetryczne lub magnetyczne i urządzenia zabezpieczające te znaki oraz budowle triangulacyjne, a także nie zawiadamia właściwych organów o zniszczeniu, uszkodzeniu lub przemieszczeniu znaków geodezyjnych, grawimetrycznych lub magnetycznych, urządzeń zabezpieczających te znaki oraz budowli triangulacyjnych, podlega karze grzywny.
- 4.Zgodnie z art. 277 Kodeksu karnego, kto znaki graniczne niszczy, uszkadza, przesuwa lub czyni niewidocznymi albo fałszywie wystawia podlega grzywnie, karze ograniczenia wolności albo pozbawienia wolności do lat dwóch.
- 5.O wymagane zezwolenia na usunięcie drzew lub krzewów kolidujących z przebiegiem projektowanej inwestycji należy wnioskować do odpowiedniego organu w trybie przepisów ustawy z dnia 15 kwietnia 2004 r. o ochronie przyrody (t.j. Dz.U.2018.1614 z późn. zm.)

Stwierdzam zgodność z oryginałem

Dnia 22.06.2024 podpisano

Stawomir Spochacz
Podinspektor w Wydziale Geodezji
i Gospodarki Nieruchomościami

MAPA DO CELÓW PROJEKTOWYCH

Oznaczenie kanc. zgłoszenia pracy geodetycznej	GN.6640.1585.2020
Miejscowość	Kozuchów
Jednostka ewidencyjna	080404_4
Identyfikator nazwa	Kozuchów
Obręb ewidencyjny	0003
Identyfikator nazwa	Kozuchów
Skalamapy	1:500
Układ współrzędnych	Prostokątnych płaskich wysokości Kronstadt 85
Oznaczenie granic obszaru, który był przedmiotem aktualizacji	Nie sprawdzano
Ślubności gruntowe mające wpływ na zagospodarowanie gruntów zlokalizowanych w granicach projektowanej inwestycji	Brak
Kontur użytku gruntowego, który nie jest ujawniony w bazie ewidencyjnej gruntów i budynków	Brak
Uwagi:	
1. Granice działek zostały przeniesione z mapy ewidencyjnej.	
2. Niniejszą mapę opracowano na podstawie listnej mapy sat-wys. oraz pomiaru uzupełniającego; sekcja - 5.163.25.25.4.1, 5.163.25.25.4.2, 5.163.25.25.4.3, 5.163.25.25.4.4, 5.163.25.05.2.2	
3. Nie wyklucza się istnienia w terenie innych niewykazanych na niniejszej mapie urządzeń podziemnych, które nie były zgłoszone do inwentaryzacji lub o których brak jest informacji w Instytucjach brantowych.	
Data aktualizacji mapy	23.10.2020
Ks. Nob. BGW 205/2020	Sulechów 2020-10-29
BIURO OBSŁUGI INWESTYCJI BGWprojekt ul. Jagiellończyka 8 67-100 Nowa Sól tel. 68 458 6800 fax 68 458 6801	
mgr inż. Andrzej Makarek GEODETA LUPYJANOWY ul. Ciepła 12A 67-200 Sulechów	



BIURO OBSŁUGI INWESTYCJI
BGWprojekt
 ul. Jagiellończyka 8
 67-100 Nowa Sól
 tel. 68 458 6800

zamierzenie budowlane/obiekt:
BUDOWA
 SIECI KANALIZACJI SANITARNEJ GRAWITACYJNA I TŁOCZNA
 Z PRZEPOMIAMI SCIEKÓW I PT
 IZASILANIEM ELEKTROENERGETYCZNYM

Miejsce: obręb 003 KOZUCHÓW, dz. nr 1453/1, 1453/2, 1453/3, 1453/4, 1453/5, 1453/6, 1453/7, 1453/8, 1453/9, 1453/10, 1453/11, 1453/12, 1453/13, 1453/14, 1453/15, 1453/16, 1453/17, 1453/18, 1453/19, 1453/20, 1453/21, 1453/22, 1453/23, 1453/24, 1453/25, 1453/26, 1453/27, 1453/28, 1453/29, 1453/30, 1453/31, 1453/32, 1453/33, 1453/34, 1453/35, 1453/36, 1453/37, 1453/38, 1453/39, 1453/40, 1453/41, 1453/42, 1453/43, 1453/44, 1453/45, 1453/46, 1453/47, 1453/48, 1453/49, 1453/50, 1453/51, 1453/52, 1453/53, 1453/54, 1453/55, 1453/56, 1453/57, 1453/58, 1453/59, 1453/60, 1453/61, 1453/62, 1453/63, 1453/64, 1453/65, 1453/66, 1453/67, 1453/68, 1453/69, 1453/70, 1453/71, 1453/72, 1453/73, 1453/74, 1453/75, 1453/76, 1453/77, 1453/78, 1453/79, 1453/80, 1453/81, 1453/82, 1453/83, 1453/84, 1453/85, 1453/86, 1453/87, 1453/88, 1453/89, 1453/90, 1453/91, 1453/92, 1453/93, 1453/94, 1453/95, 1453/96, 1453/97, 1453/98, 1453/99, 1453/100

ADAMCZYK PROJEKT BUDOWLANY
 ul. Wolności 10
 67-200 Sulechów

data: 04.2021, skala: 1:500, etap: PZT1
 Powołaniem na podstawie: zapytania
 Lpne mapy do celów projektowych

Projektant: mgr inż. Andrzej Makarek
 mgr inż. Andrzej Makarek
 mgr inż. Andrzej Makarek

STAROSTWO POWIATOWE
 w Nowej Soli
 Powiatowy
Konserwator Zabytków
 ul. Moniuszki 3 67-100 Nowa Sól
 tel. 68 458 6800 fax 68 458 6801

Głubuski Urząd Wojewódzki
w Gorzowie Wielkopolskim
ul. Jagiellończyka 8
26-400 Gorzów Wlkp.
tel. 68 458 6800 fax 68 458 6831

CZĘŚĆ II – PROJEKT ZAGOSPODAROWANIA

CZĘŚĆ OPISOWA

str. 2-5

1. Dane ogólne
2. Cel i zakres opracowania
3. Stan prawny terenu
4. Określenie obszaru oddziaływania obiektu
5. Ukształtowanie terenu i stan zagospodarowania terenu
6. Projektowane zagospodarowanie terenu
7. Ochrona konserwatorska obiektów
8. Dane określające wpływ eksploatacji górniczej na teren
9. Dane dotyczące istniejących i przewidywanych zagrożeń dla środowiska oraz higieny i zdrowia użytkowników
10. Uwagi końcowe

CZĘŚĆ RYSUNKOWA

ark. 6

Rys. nr PZT1 Projekt zagospodarowania terenu skala 1:500

STAROSTWO POWIATOWE
w Nowej Soli
Powiatowy
Konserwator Zabytków
ul. Moniuszki 3 67-100 Nowa Sól
tel. 68 458 6800 fax 68 458 6831

OPIS TECHNICZNY DO PROJEKTU ZAGOSPODAROWANIA TERENU

budowy sieci kanalizacji sanitarnej tłocznej na terenie obrębu 0012 Podbrzezie Górne, gmina Koźuchów w ramach projektu „Budowa sieci kanalizacji sanitarnej w ulicy Żagańskiej, Koźuchów - Podbrzezie Górne”, powiat nowosolski, województwo lubuskie.

I. Projekt zagospodarowania terenu.

1. Dane ogólne.

1.1. Podstawa opracowania.

- zlecenie inwestora: **Przedsiębiorstwo Usług Komunalnych „USKOM” Sp. z o.o.**
67-120 Koźuchów, ul. Elektryczna 9
- warunki techniczne wykonania kanalizacyjnej W.T.P nr 6220/43/2021/BB z 25.02.2021 r., wydane przez Przedsiębiorstwo Usług Komunalnych „USKOM” Sp. z o.o. w Koźuchowie,
- decyzja o lokalizacji inwestycji celu publicznego nr 7/21 z dnia 23.06.2021r. (znak sprawy: GK.6733.7.2021.AP) wydana przez Burmistrza Koźuchowa,
- mapa sytuacyjno-wysokościowa do celów projektowych w skali 1:500,
- wizja lokalna w terenie inwestycji,
- uzgodnienia z właścicielami działek, przez które przebiega trasa projektowanych sieci,
- obowiązujące normy

2. Cel i zakres opracowania.

Celem niniejszego opracowania jest rozwiązanie zagadnień związanych z gospodarką ściekową w obszarze nieskanalizowanych posesji oraz dla terenów przeznaczonych pod budownictwo zlokalizowanych przy ul. Żagańskiej w obrębie miasta Koźuchów i obrębie Podbrzezie Górne, gmina Koźuchów. Projektowany system kanalizacyjny przyłączony będzie do istniejącej sieci kanalizacyjnej w ulicy Żagańskiej w Podbrzeziu Górnym, gmina Koźuchów.

Niniejszy projekt obejmuje budowę odcinka sieci kanalizacji sanitarnej tłocznej wraz z posadowieniem studni rozprężnej na istniejącej rurze kanalizacyjnej pod zjazdem z drogi wojewódzkiej nr 296 w ulicy Żagańskiej.

W zakresie niniejszej dokumentacji, w kompetencji Wojewody Lubuskiego, długość projektowanej sieci kanalizacji sanitarnej tłocznej wynosi dł. 0,5 m.

Z zakresu opracowania wyłączona jest część sieci kanalizacji grawitacyjnej i tłocznej o długości 357,7 m wraz z przepompownią ścieków z zasilaniem elektroenergetycznym.

Długość sieci kanalizacji sanitarnej dla całego zamierzenia wynosi 358,2 m.

Zgodnie z §3, ust. 1, pkt. 68 Rozporządzenia Rady Ministrów z dnia 9 listopada 2010 roku w sprawie przedsięwzięć mogących znacząco oddziaływać na środowisko (D.U. Nr 213, poz. 1397) inwestycja dotycząca budowy sieci kanalizacji sanitarnej o długości poniżej 1000 m nie należy do przedsięwzięć mogących potencjalnie znacząco oddziaływać na środowisko w związku z czym nie zachodzi potrzeba uzyskania decyzji o środowiskowych uwarunkowaniach realizacji przedsięwzięcia.

3. Stan prawny terenu.

Trasa projektowanej sieci kanalizacji sanitarnej tłocznej przebiegać będzie przez obręb Podbrzezie Górne, gmina Koźuchów, na terenie następujących działek:

* Obręb nr 0012 Podbrzezie Górne, gmina Koźuchów (ul. Żagańska),

- dz. nr 352/2; - wł. Zarząd Dróg Wojewódzkich w Zielonej Górze (droga nr 296)

Przebieg sieci uzgodniono z właścicielem w/w działki.

4. Określenie obszaru oddziaływania obiektu.

Zgodnie z ustawą z 7 lipca 1994 roku (ze zmianami) - Prawo Budowlane - art. 20 ust. 1, art. 34 ust. 3 pkt. 5, obszar oddziaływania projektowanych obiektów zamyka się w granicach działek, po których jest projektowana inwestycja, tj. na działkach nr:

- Jednostka ewidencyjna – 080404_5 gmina Kożuchów,
* obręb ewidencyjny nr 0012 Podbrzezie Górne,
dz. nr 352/2;

Projektowana budowa sieci kanalizacji sanitarnej tłocznej po wybudowaniu nie spowoduje powstania obszaru ograniczonego użytkowania jak również zmian w sposobie użytkowania terenu. W trakcie budowy nie przewiduje się zajęcia sąsiednich nieruchomości, lokalizacja inwestycji ogranicza się do dysponowania terenem w zakresie działek objętych projektem.

Mając na uwadze przepisy odrębne, w tym ochrony środowiska, w żaden sposób nie będzie wpływała na ograniczenie zabudowy i użytkowania działek sąsiednich, jak również nie będzie uciążliwa ponad miarę dla działek sąsiednich.

5. Ukształtowanie terenu i stan zagospodarowania terenu.

Istniejący stan zagospodarowania terenu przedstawiony został na mapach do celów projektowych opracowanych w skali 1:500.

Teren inwestycji wzdłuż prowadzonej sieci jest równinny. Rzędna terenu na trasie projektowanej sieci wynosi 112,20 mnpm.

Cały teren inwestycji położony jest w pasie drogi wojewódzkiej, poza asfaltową jezdnią.

W drodze ułożone są podziemne kable energetyczne.

Projektowana sieć kanalizacji sanitarnej tłoczna nie koliduje z istniejącymi sieciami uzbrojenia terenu.

6. Projektowane zagospodarowanie terenu.

Dla terenu objętego inwestycją nie obowiązuje miejscowy plan zagospodarowania przestrzennego. W związku z tym sposób zagospodarowania terenu i warunki zabudowy ustalono w decyzji o lokalizacji inwestycji celu publicznego. Zgodnie z tymi ustaleniami trasa projektowanej sieci prowadzona będzie w liniach rozgraniczających działek drogowych, z uwzględnieniem zasad ich rozmieszczenia (w tym wzajemnych odległości) określonych w obowiązujących przepisach szczególnych.

W ulicy Żagańskiej, w pasie drogi wojewódzkiej nr 296, jest wybudowana sieć kanalizacji sanitarnej grawitacyjnej (zaprojektowana wg odrębnej dokumentacji). W obrębie inwestycji znajduje się istniejąca studnia kanalizacyjna „S Istn 10” o rzędnych 112,36/109,87 wraz z odcinkiem rury kanalizacyjnej wyprowadzonej pod zjazdem w kierunku drogi gminnej (na dz. nr 381).

Budowa sieci kanalizacji sanitarnej tłocznej nie spowoduje zmian w sposobie zagospodarowania i sposobu użytkowania terenu. Dostęp do studzienek rewizyjnych i armatury kanalizacyjnej możliwy będzie z istniejących ciągów komunikacyjnych.

Kanalizacja ułożona będzie na głębokości min. 1,20 m.

Po zakończeniu budowy wykonawca zobowiązany będzie do odtworzenia istniejącego zagospodarowania terenu, uporządkowania i przywrócenia terenu do stanu pierwotnego, zgodnie z warunkami zarządcy drogi i właścicielami terenów.

7. Ochrona konserwatorska obiektów.

Teren inwestycji położony jest na terenie układu ruralistycznego, ujętego w wojewódzkiej ewidencji zabytków.

Teren inwestycji nie jest wpisany do rejestrów zabytków.

W obszarze inwestycji obowiązują ustalenia ochrony konserwatorskiej. Zgodnie z art. 32 ust. 1 ustawy o ochronie zabytków i opiece nad zabytkami z zastrzeżeniem odpowiedzialności wynikającej z art. 115 ustawy każdy kto w trakcie prowadzenia robót ziemnych odkryje przedmiot, co do którego istnieje przypuszczenie, iż jest on zabytkiem, jest zobowiązany:

- wstrzymać wszelkie roboty mogące uszkodzić lub zniszczyć odkryty przedmiot,
- zabezpieczyć, przy użyciu dostępnych środków ten przedmiot i miejsce jego odkrycia,
- niezwłocznie zawiadomić o tym Powiatowego Konserwatora Zabytków, a jeśli to nie jest możliwe, Burmistrza Kożuchowa.

8. Dane określające wpływu eksploatacji górniczej na działkę lub teren.

Nie dotyczy niniejszego zamierzenia budowlanego. Planowane zamierzenie inwestycyjne zlokalizowane jest poza obszarami eksploatacji górniczej.

Dla niniejszej inwestycji przyjmuje się pierwszą kategorię geotechniczną.

9. Dane dotyczące istniejących i przewidywanych zagrożeń dla środowiska oraz higieny i zdrowia użytkowników.

Zgodnie z Rozporządzeniem Rady Ministrów z dnia 9 listopada 2010r. (Dz. U. nr 213, poz. 1397) w sprawie określania rodzajów przedsięwzięć mogących znacząco oddziaływać na środowisko, projektowana inwestycja nie zalicza się do przedsięwzięć mogących potencjalnie znacząco oddziaływać na środowisko. W związku z powyższym zgodnie z art. 59 ust. 1 ustawy z dnia 3 października 2008 r. o udostępnianiu informacji o środowisku i jego ochronie, udziale społeczeństwa w ochronie środowiska oraz o ocenach oddziaływania na środowisko (Dz. U. z 2008 r. Nr 199, poz. 1227, z późn. zm.) inwestycja nie wymagała przeprowadzenia oceny oddziaływania przedsięwzięcia na środowisko.

Projektowana sieć kanalizacji sanitarnej grawitacyjnej i tłocznej wraz z przepompownią ścieków z zasilaniem elektroenergetycznym nie wpłyną niekorzystnie na środowisko. Zastosowane rozwiązania techniczne nie wymagają ustanawiania żadnych stref ochrony sanitarnej i nie narusza stref ochrony sanitarnej innych obiektów. W trakcie realizacji inwestycji nie będą występowały odpady, które należy gromadzić, czy też czasowo gromadzić. Masy ziemne są czasowo przemieszczane i w pełni ponownie wbudowywane.

Projektowane przedsięwzięcie jest inwestycją liniową podziemną, z tego względu zajęcie powierzchni terenu, w którym będzie budowane, wystąpi tylko w okresie realizacji. Po zakończeniu inwestycji powierzchnia działek zostanie przywrócona do stanu poprzedniego. W związku z powyższym inwestycja nie wpłynie negatywnie na obszary chronione na danym terenie.

Przyjęte rozwiązania techniczne przedsięwzięcia nie stanowią zagrożenia dla środowiska przyrodniczego pod warunkiem realizacji pełnego zakresu projektowanego zadania inwestycyjnego, właściwej eksploatacji i utrzymania systemu. Z uwagi na brak negatywnego wpływu na środowisko tego przedsięwzięcia nie zachodzi konieczność dodatkowych rozwiązań i zabezpieczeń nad projektowane:

- roboty ziemne prowadzić minimum 1,5 m od pni drzew;
- ewentualną wycinkę drzew lub krzewów należy uzgodnić z Burmistrzem Kożuchowa;
- przy wykonywaniu robót ziemnych należy zdjąć warstwę ziemi urodzajnej odkładając ją poza miejsce robót, a po zasypaniu wykopów należy tę ziemię rozplantować w taki sposób, aby przywrócić jej pierwotną wartość użytkową.
- w przypadku dokonania podczas prac ziemnych odkrycia kopanych szczątków roślin lub zwierząt należy niezwłocznie powiadomić Regionalnego Dyrektora Ochrony Środowiska w Gorzowie Wlkp., a jeżeli to nie jest możliwe Burmistrza Kożuchowa.

10. Uwagi końcowe.

Na całość dokumentacji projektowej, składają się wszystkie części projektu budowlanego, w związku z tym, całość należy rozpatrywać łącznie. W przypadku dołączenia przedmiaru robót, stanowi on element pomocniczy dokumentacji projektowej. Wykonawca, każdorazowo dostarczy próbki elementów do wbudowania, w szczególności wykończeniowych do akceptacji przez zamawiającego.

W przypadku pojawienia się wątpliwości interpretacyjnych, lub rozbieżności w zaproponowanych rozwiązaniach technicznych, należy porozumieć się z autorem opracowania, dla jednoznacznego ustalenia sposobu rozwiązania technicznego. Ponad to, elementy nieuwzględnione, lub niedostatecznie opisane w projekcie, bezwzględnie skonsultować z inwestorem. Dopuszcza się wykonanie elementów zamiennych w stosunku do dokumentacji, o nie gorszych parametrach, po uzgodnieniu z inwestorem i projektantem.

Obiekty budowlane, mogą być wzniesione jedynie przy użyciu wyrobów budowlanych, oznakowanych znakiem CE (warunkowo B).

Wszystkie prace budowlane należy wykonywać pod nadzorem osoby uprawnionej, zgodnie z projektem, specyfikacjami technicznymi, warunkami Technicznymi Wykonywania i Odbioru Robót Budowlano – Montażowych, oraz zgodnie z obowiązującymi przepisami BHP i normami.

Lubuski Urząd Wojewódzki
w Gorzowie Wielkopolskim
ul. Jagiellończyka 8
66-400 Gorzów Wlkp.
(16)

MAPA DO CELÓW PROJEKTOWYCH

Oznaczenie kanc. zgłoszenia pracy geodezyjnej	GN.6640.1585.2020
Miejscowość	Koźuchów
Jednostka ewidencyjna	080404_4
identyfikatory	Koźuchów
nazwa	0003
Obszar ewidencyjny	Koźuchów
Skala mapy	1:500
Układ współrzędnych	Prostokątnych płaskich
wysokości	2000
Oznaczenie granic obszaru, który był przedmiotem aktualizacji	Kronstadt 86
Służebności gruntowe mające wpływ na zagospodarowanie gruntów zlokalizowanych w granicach projektowanej inwestycji	Nie sprawdzano
Kontur użytku gruntowego, który nie jest ujawniony w bazie ewidencji gruntów i budynków	Brak
Uwagi:	
1. Granice działek zostały przeniesione z mapy ewidencyjnej.	
2. Niniejszą mapę opracowano na podstawie istniejącej mapy syt-wys, oraz pomiaru uzupełniającego; sekcja - 5.163.25.25.4.1, 5.163.25.25.4.2, 5.163.25.25.4.3, 5.163.25.25.4.4, 5.163.25.25.4.5, 5.163.25.25.4.6.	
3. Nie wyklucza się istnienia w terenie innych niewykazanych na niniejszej mapie Urządzeń podziemnych, które nie były zgłoszone do inwentaryzacji lub o których brak jest informacji w instytucjach branżowych.	
Data aktualizacji mapy	23.10.2020
Ks. Rob. BGW 205/2020	Sulechów 2020-10-29
BIURO OBSŁUGI INWESTYCJI BGWprojekt	mgr inż. Andrzej Warkark
66-100 Sulechów, ul. Handlowa 26	GEODETA UPRAWNIENY
tel./fax 68 321 38 94, bgwprojekt.pl	upr. nr 13711, ul. Krasińskiego 1, 2, 4
NIP 625-101-92-22, Reg. 878022984	Krzysztof Holan

Przebieg linii, do których dołączone zostały obrębki, nie są wyliczone i nie należy ich łączyć z innymi liniami, chyba że jest to wyraźnie zaznaczone na mapie. W przypadku wątpliwości należy skontaktować się z Biurem Obsługi Inwestycji BGWprojekt.

STACJA POMIAROWA

P.0804.20 z 08.2021

Identyfikator ewidencyjny mający charakter operacyjny

2020-11-30

Data wpisania operacji technicznej do ewidencji majątkowej

mgr inż. Andrzej Warkark

mgr inż. Krzysztof Holan



BIURO OBSŁUGI INWESTYCJI BGWprojekt
 ul. Handlowa 26
 66-100 Sulechów
 tel.: 68 321 3894

zamierzenie budowlane/obiekt:

BUDOWA
SIĘC KANALIZACJI SANITARNEJ I GRANTYJACJA IŁOCZNA
Z PRZEPOMIENIAMI ŚCIEKÓW LPT
I ZASILANIEM ELEKTROENERGETYCZNYM

Adres: - objęty 0012, PODBRZEŻE GÓRNE, dz. nr 352/2,
 jeńc. ewid. 080404_5 gmina **SARNOUSKO POWIATOWE**
 w Nowej Soli
Konserwator Zabytków
 ul. Moniuszki 3, 67-100 Nowa Sól
 tel. 68 438 6800 fax 68 438 6831

STADIUM: PROJEKT BUDOWLANY

Tytuł rysunku: PROJEKT ZAGOSPODAROWANIA TERENU

data:	08.2021.	skala:	1:500	branża / nr rys.:	sanitarna / PZT1
-------	----------	--------	-------	-------------------	------------------

Posiadaczom za zgodność z oryginałem, kopie mapy do celów projektowych.

Projektant:
 mgr inż. Andrzej Warkark
 upr. bud. 103/0007/PMS/18
 specj. inżynierska bez ograniczeń

Wykonawca:
 mgr inż. Krzysztof Holan
 upr. bud. 96/0165/PMS/19
 specj. inżynierska bez ograniczeń

BRANŻA: SANITARNIA

Zakres projektu w kompetencji Wojewody Lubuskiego

CZĘŚĆ III – PROJEKT ARCHITEKTONICZNO-BUDOWLANY

CZĘŚĆ OPISOWA-BRANŻA SANITARNA

strona 2-6

1. Sieć kanalizacji sanitarnej
 - 1.1. Rozwiązanie projektowe
 - 1.2. Kanały sanitarne - tłoczne
 - 1.3. Studnia kanalizacyjna rozprężna
2. Zasady układania rur z PE w ziemi
 - 2.1. Warunki ogólne
 - 2.2. Próby szczelności
3. Uwagi końcowe

CZĘŚĆ RYSUNKOWA

arkusz 7-8

- Rys. nr S1 Profil sieci kanalizacji sanitarnej w skali 1:100/200
Rys. nr S2 Studnia rozprężna PP Ø600 – schemat

STAROSTWO POWIATOWE
w Nowej Soli
Powiatowy
Konserwator Zabytków
ul. Moniuszki 3 67-100 Nowa Sól
tel. 68 458 6800 fax 68 458 6831

OPIS TECHNICZNY DO PROJEKTU ARCHITEKTONICZNO-BUDOWLANEGO

Lubuski Urząd Wojewódzki
w Gorzowie Wielkopolskim
ul. Piłsudskiego 8
24-400 Gorzów Wlkp.
(16)

1. Sieć kanalizacji sanitarnej.**1.1. Rozwiązanie projektowe.**

Zgodnie z warunkami technicznymi do projektowania sieci kanalizacji sanitarnej wydanymi przez PUK „USKOM” w Koźuchowie, projektuje się sieć kanalizacji sanitarnej grawitacyjnej z rur PVC litych, kanalizacji tłocznej z rur ciśnieniowych z rur PE SDR17 PN10 oraz przepompowni ścieków LPT z zasilaniem elektroenergetycznym linią zalicznikową nn.

Projektowana kanalizacja sanitarna odprowadzać będzie ścieki do istniejących studni („S Isth 10” i „S Isth 11”) na istniejącej kanalizacji sanitarnej ks250 w pasie drogi wojewódzkiej nr 296 (ul. Żagańska), skąd transportowane będą do oczyszczalni ścieków poprzez istniejący układ kanalizacyjny.

1.2. Kanały sanitarne - tłoczne.

Rury sieci kanalizacji tłocznej w zakresie niniejszej dokumentacji, wykonać należy z rur polietylenowych wg poniższego zestawienia:

Tab. Zestawienie długości kanałów tłocznej kanalizacji sanitarnej dla PZT1

Lp.	Rodzaj rury kanalizacyjnej	Długość kanału
		mb
1.	Kanał tłoczny PE SDR17 Ø63x4,7mm	69,0
	Razem:	69,0

1.3. Studnia kanalizacyjna rozprężna.

Studnia rozprężna SR1 została zaprojektowana na końcówce rurociągu tłoczego, w dz. nr 352/2 skąd ścieki będą wtłoczone do istniejącego układu grawitacyjnego ks200 w ulicy Żagańskiej. Studnię zaprojektowano jako tworzywową Ø600 przykrytą włazem żeliwnym klasy D400.

Studzienkę należy montować w odwodnionym, przygotowanym wykopie, na podsypce piaskowej zagęszczonej do wskaźnika min. $I_s=1,0$. Posadowienie studni na nie zagęszczonym, niestabilnym podłożu może spowodować osiadanie studni, co jest niedopuszczalne.

Studnie wykonywać równolegle z budową przewodów kanalizacyjnych. Posadawiać je należy w wykopie z dnem wzmocnionym zagęszczoną warstwą żwiru o grubości 15 cm. Na warstwę żwiru usypać podłoże z piaskiem stabilizowanym cementem o grubości 10 cm wystające około 15 cm poza obręb studni.

Studzienki kanalizacyjna rozprężna zlokalizowane w drodze musi być wyposażona we właz kanałowy typ ciężki (klasy D400) odpowiadające wymogom normy PN-B-10729 oraz PN-EN 124, a poziom górnej powierzchni włazu powinien być równy z powierzchnią zgodnie z normą PN93/B-74124.

Studzienka powinna być obsypana dobrze zagęszczalnym gruntem sytkim. Obsypkę należy zagęszczać warstwami o grubości umożliwiającej dokładne zagęszczenie. Wskaźnik zagęszczenia obsypki dla studzienek ułożonych poza jezdniami i chodnikami nie może być mniejszy od 0.95 a dla studzienek ułożonych pod trasami komunikacyjnymi nie może być mniejszy od 1.0.

Studzienki stanowią element przewodu kanalizacyjnego i powinny być całkowicie szczelne (przed odbiorem końcowym). Próbę szczelności przeprowadzić zgodnie z PN-EN 1917.

Starostwo Powiatowe
w Nowej Soli
Powiatowy
Konserwator Zabytków
ul. Moniuszki 3 67-100 Nowa Sol
tel. 68 458 6800 fax 68 458 6831

Tab. Zestawienie studni rozprężnych na kanalizacji sanitarnej

Lp.	Rodzaj studni kanalizacyjnej	Ilość studni
-	-	szt.
1.	Studnia tworzywowa z PP Ø600 rozprężna z biofiltrem	1
	Razem:	1

1.3.1. Studnie tworzywowe.

Studzienki tworzywowe dn 600 spełniają wymagania normy PN-EN 13598-2 i charakteryzują się następującymi parametrami technicznymi wyrażonymi w formie obszaru zastosowania:

- dopuszczalna głębokość zabudowy – 6 m
- dopuszczalny poziom wody gruntowej do 5m licząc od dna kinety
- dopuszczalne obciążenie ruchem ciężkim - SLW 60 (klasa obciążenia włazów D400)

Połączenia elementów studzienek oraz króćce studzienek powinny być wyposażone w uszczelki spełniające wymagania normy PN-EN 681-1 lub PN-EN 681-2 przeznaczone do zastosowania w kanalizacji.

Ponieważ inwestycja znajduje się z obszarze Polski o głębokości przemarzania 0,8 m trzony studzienek powinny stanowić rury trzonowe karbowane jednościenne o sztywności obwodowej $\geq 2\text{kN/m}^2$, które wykazują elastyczne zachowanie w gruncie dostosowane do zmian warunków gruntowych charakterystycznych dla klimatu umiarkowanego) / wypiętrzanie i opadanie gruntu wraz z zamrażaniem/odmrażaniem / duża częstotliwość przekroczeń 0°C .

Rura trzonowa karbowana powinna zapewniać możliwość płynnej regulacji wysokości studzienki poprzez przycięcie trzonu co max 10 cm,

Kinety studzienki powinny być wykonane metodą przemysłową (wtrysk lub odlewanie rotacyjnie) - w celu wyeliminowania wyrobów spawanych lub wykonywanych warsztatowo.

Elementy kielichowe studzienek (kinety, stożki) powinny być wyposażone w kielichy połączeniowe o głębokości min. 10 cm, co stanowi zabezpieczenie przed rozszczelnieniem w gruncie w przypadku osiadania.

Z uwagi na łączenie z systemem rur gładkościennych z PVC-u króćce kinet powinny być wyposażone w kielichy zintegrowane z kinetą dostosowaną do łączenia rur gładkościennych.

Studzienki jako konstrukcje pionowe powinny mieć na połączeniu z rurami króćce zapewniające elastyczne połączenie z łączonymi rurami kanalizacyjnymi. Zakres elastyczności na jednym króćcu min $\pm 7,5^\circ$ (sumarycznie na wlocie i wylocie min 15°), co zapewnia zachowaniem szczelności związanych z nierównomiernym osiadaniem gruntu oraz przy łączeniu rur z większymi spadkami. Ponadto umożliwia wykonanie zmiany kierunku o każdy kąt.

Przewiduje się również włączenia rur kanalizacyjnych dn 160 i dn 200 bezpośrednio do trzonów studzienek. Kształtki in situ powinny być dwuelementowe (uszczelka manszetowa z zamontowanym wewnątrz kielichem dla rur o ścianie gładkiej).

Studzienki powinny mieć zwieńczenie w postaci włazów żeliwnych klasy D400. W nawierzchniach o ruchu ciężkim przewiduje się włazy wyposażone w pierścień uszczelniający pomiędzy pokrywą i korpusem w celu wyeliminowania drgań niszczących dla otaczającej nawierzchni.

Konstrukcja studzienek tworzywowych składa się z następujących elementów: kinety, rury karbowanej stanowiącej komin studzienki oraz zwieńczenia. Przy prawidłowym montażu odporna jest na wypór wód gruntowych; dzięki falistej powierzchni zewnętrznej, współpracująca z gruntem w zmiennych warunkach atmosferycznych, zdolna do przenoszenia nierównomiernych obciążeń od gruntu bez utraty szczelności.

Szczególne ukształtowanie powierzchni studzienek (bogate uźebrowanie powierzchni oraz karbowanie powierzchni rur trzonowych) pozwala wyeliminować dociążanie studni lub też ich kotwienie nawet w warunkach wysokiego poziomu wody gruntowej. Wskazane w instrukcjach montażu warunki wykonania są wystarczające, aby studzienki nie były wypierane przez wody gruntowe. Wyeliminowanie betonowania wpływa korzystnie na długość cyklu montażu oraz koszt wykonania robót.

2. Zasady układania rur z PE w ziemi.

Lubuski Urząd Wojewódzki
w Gorzowie Wielkopolskim
ul. Jagiellończyka 8
66-400 Gorzów Wielkopolski

2.1. Warunki ogólne.

Dla niniejszej inwestycji przyjmuje się pierwszą kategorię geotechniczną.

Przed samym rozpoczęciem robót wykopowych należy zabezpieczyć wytyczoną oś wykopu oraz wyznaczyć jego obrys.

Prace w rejonie dróg komunikacyjnych prowadzić zgodnie z warunkami podanymi przez właściciela drogi oraz instrukcją robót prowadzonych w pasie drogowym.

Cała projektowana sieć kanalizacji tłocznej ułożona zostanie w pasie drogi wojewódzkiej.

Przewody należy układać w gotowym wykopie na głębokości zgodnej z profilami podłużnymi, poniżej strefy przemarzania gruntu. Należy zachować spadki zgodne z profilami podłużnymi. Na załamaniach i węzłach należy zastosować bloki oporowe zgodne ze średnicą przewodu. Załamania należy wykonać poprzez gięcie a te o kątach większych niż 8° za pomocą łuków PE.

Wykop wykonać jako wąskoprzestrzenny o ścianach umocnionych.

W zależności od warunków terenowych wykopy pod sieci należy wykonać:

- mechanicznie przy użyciu koparek,
- w miejscach kolizji odkrywkę wykonać ręcznie

Roboty ziemne należy wykonać zgodnie z przepisami normy branżowej PN-B-10736 „Roboty ziemne”. Wykopy otwarte pod przewody wodociągowe i kanalizacyjne. Warunki techniczne wykonania.

Dno wykopu powinno być równe, pozbawione kamieni i grud. Wykonując wykopy przy pomocy sprzętu zmechanizowanego nie należy dopuścić do przekroczenia projektowanej głębokości i do rozluźnienia podłoża rodzimego w dnie wykopu.

Grunt z wykopów należy zagospodarować w miejscu do tego celu wyznaczonym przez inwestora (plac składowy). Zabrania się obciążać skarpy wykopu ziemią z urobku.

Na ułożonym w wykopie przewodzie nie należy zasypywać połączeń rur do czasu wykonania próby ciśnieniowej. Pozostałą część przewodów należy zasypać do wys. 30 cm ponad wierzch rury gruntem sykim bez zawartości kamieni pochodzących z wykopu. Próby ciśnieniowe wykonać określonymi odcinkami na ciśnienie 10 bar. Rurociągi z PE należy łączyć za pomocą zgrzewania doczołowego z użyciem kształtek elektrooporowych.

W zakresie niniejszej dokumentacji, prowadząc roboty metodą bezwykopową, nie przewiduje się osuszenia gruntu poprzez odpompowanie nie powodując długotrwałego obniżania zwierciadła wód podziemnych

Na czas wykonywania wykopów oraz w trakcie prac montażowych aż do zasypiania wykopów teren powinien być zabezpieczony i w sposób widoczny oznakowany.

Rury układać w wykopie na podsypce żwirowej grubości 10 cm na głębokości jak pokazano na profilu podłużnym. Przewód po ułożeniu powinien ściśle przylegać do podłoża na całej swej długości, w co najmniej ¼ swego obwodu.

Montaż przewodów wykonywać przy temperaturze otoczenia od 0°C do +30°C, a łącznie z elementami stalowymi i żeliwnymi w temperaturze nie niższej niż +5°C.

Do budowy sieci mogą być używane tylko rury, kształtki, łączniki nie wykazujące uszkodzeń (wgnieceń, pęknięć oraz rys na ich powierzchni).

Do wykonania zasyпки wykopu należy przystąpić zaraz po odbiorze i zatwierdzeniu zakończonego posadowienia rurociągu. Składa się ona z dwóch warstw:

- warstwy ochronnej rury – obsypki,
- warstwy wypełniającej – zasyпки.

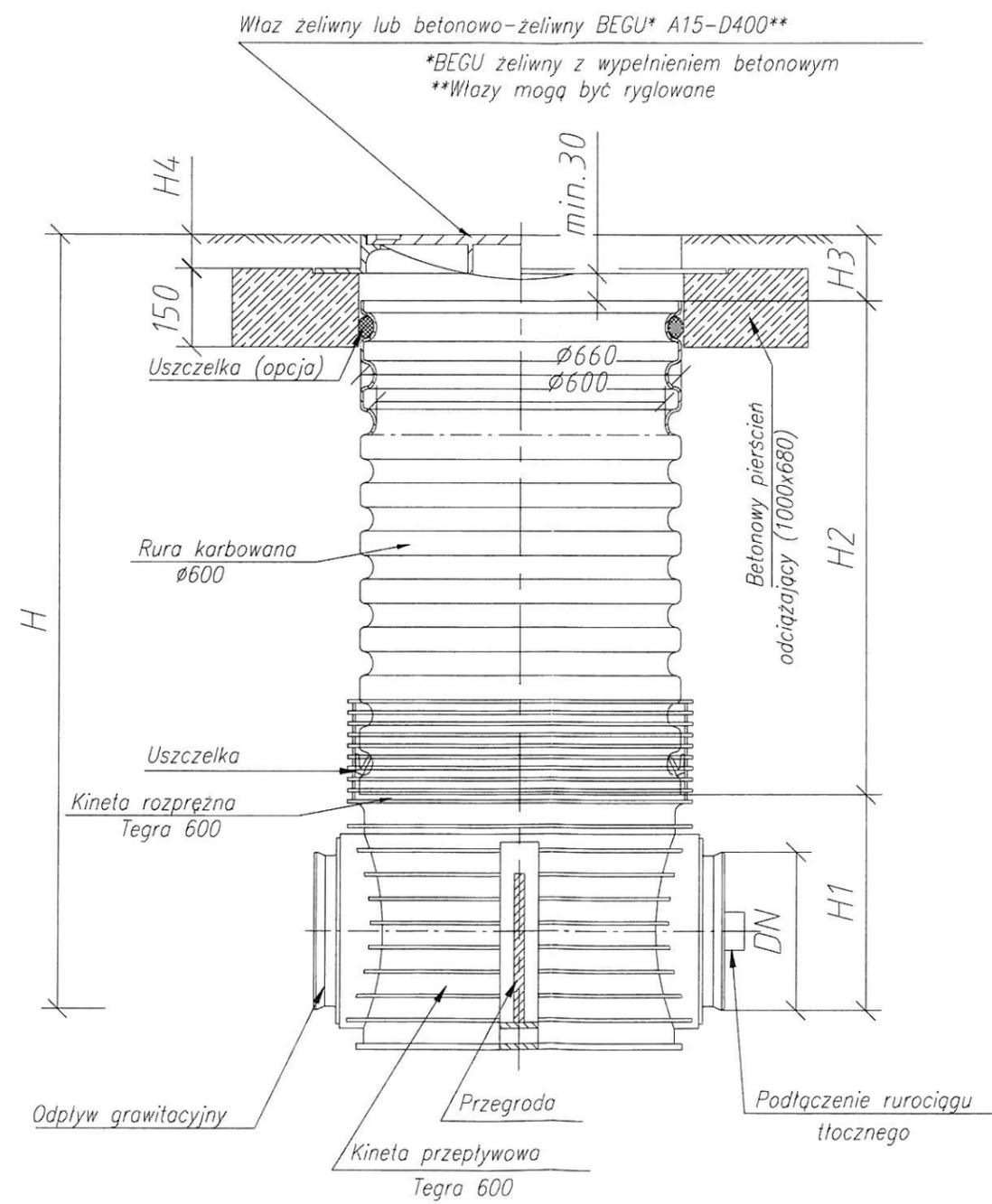
STAROSTWO POWIATOWE
w Nowej Soli
Powiatowy
Konserwator Zabytków
ul. Moniuszki 3 67-100 Nowa Sól
tel. 68 458 6800 fax 68 458 6831

3. Uwagi końcowe.

- Całość robót montażowych i towarzyszących wykonać zgodnie z niniejszym opracowaniem a także warunkami technicznymi wykonania, odbioru robót budowlano-montażowych, obowiązującymi normami i przepisami branżowymi właściwymi dla danego rodzaju robót, wytycznymi producentów rur oraz pod fachowym nadzorem.
- W przypadku dołączenia przedmiaru robót, stanowi on element pomocniczy dokumentacji projektowej.
- W przypadku pojawienia się wątpliwości interpretacyjnych, lub rozbieżności w zaproponowanych rozwiązaniach technicznych, należy porozumieć się z autorem opracowania, dla jednoznacznego ustalenia sposobu rozwiązania technicznego. Ponadto, elementy nieuwzględnione, lub niedostatecznie opisane w projekcie, bezwzględnie skonsultować z inwestorem. Dopuszcza się wykonanie elementów zamiennych, w stosunku do dokumentacji, o nie gorszych parametrach, po uzgodnieniu z inwestorem i projektantem.
- Obiekty budowlane, mogą być wzniesione jedynie przy użyciu wyrobów budowlanych, oznakowanych znakiem CE (warunkowo B).
- O terminie przystąpienia do wykonywania robót ziemnych należy powiadomić wszystkich użytkowników obcych sieci, wraz z nimi zlokalizować w terenie ich położenie, uzgodnić warunki prowadzenia robót oraz nadzór nad ich przebiegiem.
- W sytuacji natrafienia na urządzenia podziemne nie naniesione na mapach należy przerwać prace ziemne w celu określenia dalszego postępowania w porozumieniu z inwestorem i użytkownikiem sieci.
- Przed zasypaniem rur wodociągowych należy wykonać inwentaryzację geodezyjną powykonawczą.
- Roboty ziemne w drogach należy przeprowadzić zgodnie z przepisami zawartymi w normie PN-S-02205: 1998 Drogi samochodowe. Roboty ziemne. Wymagania i badania. Po zakończeniu robót teren należy doprowadzić do stanu pierwotnego. Zniszczone nawierzchnie dróg należy odbudować.
- Wszystkie prace budowlane należy wykonywać pod nadzorem osoby uprawnionej, zgodnie z projektem, specyfikacjami technicznymi, warunkami Technicznymi Wykonywania i Odbioru Robót Budowlano – Montażowych, oraz zgodnie z obowiązującymi przepisami BHP i normami.
- W trakcie prowadzenia robót nie przewiduje się powstawania odpadów mogących mieć szkodliwy wpływ na środowisko.

Gubuski Urząd Wojewódzki
w Gorzowie Wielkopolskim
ul. Jagiellończyka 8
26-400 Gorzów Wielkopolski

Studzienka rozprężna TEGRA 600 z wjazem klasy A15-D400



BIURO OBSŁUGI INWESTYCJI
BGWprojekt
ul. Handlowa 26
66-100 Sulechów
tel.: (68) 3213894

Wszelkie prawa autorskie zastrzeżone. Dokumentacja niniejsza nie może być zmieniana, powielana, bez zgody Biura Obsługi Inwestycji "BGWprojekt" w Sulechowie

zamierzenie budowlane/obiekt:

**BUDOWA/
SIEĆ KANALIZACJI SANITARNEJ GRAWITACYJNA I TŁOCZNA
Z PRZEPOMPOWNIĄ ŚCIEKÓW LPT
I ZASILANIEM ELEKTROENERGETYCZNYM**

Adres: - obręb 0012 PODBRZEZIE GÓRNE, dz. nr 352/2;
jedn. ewid. 080404_5 gmina Kozuchów

**STAROSTWO POWIATOWE
w Nowej Soli
Powiatowy
Konserwator Zabytków
ul. Moniuszki 3 67-100 Nowa Sól
tel. 68 458 6800 fax 68 458 6831**

Tytuł rysunku: STUDNIA PP Ø600 Z KINETĄ ROZPRĘŻNĄ

data:	skala:	branża / nr rys.:
08.2021r.	-----	sanitarna / S2

Projektant: mgr inż. Andrzej Żurek
upr. bud. LBS/0071/PBS/18
specj. instalacyjno bez ograniczeń

Sprawdzający: mgr inż. Krzysztof Bojan
upr. bud. WKP/0165/POOS/19
specj. instalacyjno bez ograniczeń

podpisy:

Gubuski Urząd Wojewódzki
w Gorzowie Wielkopolskim
ul. Jagiellończyka 8
66-400 Gorzów Wlkp.
tel. 66 458 6800 fax 66 458 6833

CZĘŚĆ IV – INFORMACJA BIOZ

	strona
Strona tytułowa	2
1. Zakres robót	3
2. Istniejące obiekty budowlane	3
3. Elementy zagospodarowania terenu, które mogą stwarzać zagrożenie zdrowia i życia	3
4. Instruktaż pracowników przed przystąpieniem do realizacji robót szczególnie niebezpiecznych	5
5. Środki techniczne i organizacyjne zapobiegające niebezpieczeństwom wynikającym z wykonywania robót budowlanych	6
6. Uwagi końcowe	10

BIURO OBSŁUGI INWESTYCJI

 **BGWprojekt**

budownictwo – geodezja - wycena nieruchomości

ul. Handlowa 26, 66-100 Sulechów;
NIP 925-100-82-22; REGON 978032994
tel./fax (68)3213894
www.bgwprojekt.pl
BZ WBK 98 1090 1580 0000 0001 1659 2676

Lubuski Urząd Województwa
w Gorzowie Wielkopolskim
ul. Jagiellończyka 8
66-400 Gorzów Wielkopolski

INFORMACJA DOTYCZĄCA BEZPIECZEŃSTWA I OCHRONY ZDROWIA

INWESTOR: Przedsiębiorstwo Usług Komunalnych
„USKOM” Sp. z o. o.
67-120 Kozuchów, ul. Elektryczna 9

OBIEKT: Budowa sieci kanalizacji sanitarnej tłocznej

LOKALIZACJA: - Obręb 0012 Podbrzezie Górne, ul. Żagańska
dz. nr 352/2;
gmina Kozuchów.

Opracował: mgr inż. Andrzej Żurek
ul. Handlowa 26
66-100 Sulechów

mgr inż. Andrzej Żurek
uprawnienia budowlane do projektowania bez ograniczeń
w specjalności instalacyjnej w zakresie sieci,
instalacji i urządzeń cieplnych, wentylacyjnych,
gazowych, wodociągowych i kanalizacyjnych
nr LBS/0071/PBS/12

INFORMACJĘ BIOZ: opracowano zgodnie z rozporządzeniem Ministra Infrastruktury z dnia 23 czerwca 2003 roku w sprawie informacji dotyczącej bezpieczeństwa i ochrony zdrowia oraz planu bezpieczeństwa i ochrony zdrowia (Dz. U. Nr 120 poz. 1126 z 2003 r.).

STAROSTWO POWIATOWE
w Nowej Soli
Powiatowy
Konserwator Zabytków
ul. Moniuszki 3 67-100 Nowa Sól
tel. 68 458 6800 fax 68 458 6831

1. ZAKRES ROBÓT.

Zakres robót obejmuje:

- budowę sieci kanalizacji sanitarnej grawitacyjnej z rur z rur PVC Ø200 i Ø160 oraz tłocznej z rur PE Ø63 wraz z przepompownią ścieków i zasilaniem elektroenergetycznym.

Kolejność realizacji poszczególnych robót:

* Dla sieci kanalizacyjnej:

- wytyczenie trasy odcinka sieci kanalizacyjnej;
- wykonanie wykopu;
- posadowienie w wykopie przepompowni ścieków;
- ułożenie i przygotowanie studni i rur grawitacyjnych;
- wykonanie podsypki pod studnie i rurociągi;
- ułożenie studni i rur kanalizacyjnych w wykopie;
- połączenie rur ze studnią w wykopie;
- próba szczelności wybudowanej sieci kanalizacyjnej;
- pomiar geodezyjny rurociągu przed zasypaniem;
- zasypanie ułożonej kanalizacji;
- odtworzenie nawierzchni i uporządkowanie terenu.

2. ISTNIEJĄCE OBIEKTY BUDOWLANE.

Według Ustawy z dnia 07 lipca 1994r. – Prawo budowlane, art. 3, ust. 1b oraz ust. 3, na obszarze, na którym planuje się budowę sieci kanalizacyjnej występują następujące obiekty budowlane:

- drogi,
- kable energetyczne,
- kable teletechniczne,
- sieć kanalizacji sanitarnej
- sieć wodociągowa,

3. ELEMENTY ZAGOSPODAROWANIA TERENU, KTÓRE MOGĄ STWARZAĆ ZAGROŻENIE ZDROWIA I ŻYCIA.

3.1. Roboty ziemne

Zagrożenia występujące przy wykonywaniu robót ziemnych:

- upadek pracownika lub osoby postronnej do wykopu (brak wyгородzenia wykopu balustradami; brak przykrycia wykopu),
- zasypanie pracownika w wykopie wąsko przestrzennym (brak zabezpieczenia ścian wykopu przed obsunięciem się; obciążenie klina naturalnego odłamu gruntu urobkiem pochodzącym z wykopu),
- potrącenie pracownika lub osoby postronnej łyżką koparki przy wykonywaniu robót na placu budowy lub w miejscu dostępnym dla osób postronnych (brak wyгородzenia strefy niebezpiecznej).

Roboty ziemne powinny być prowadzone na podstawie projektu określającego położenie instalacji i urządzeń podziemnych, mogących znaleźć się w zasięgu prowadzonych robót.

Wykonywanie robót ziemnych w bezpośrednim sąsiedztwie sieci, takich jak:

- elektroenergetyczne,
- telekomunikacyjne,
- wodociągowe,
- kanalizacyjne,

powinno być poprzedzone określeniem przez kierownika budowy bezpiecznej odległości w jakiej mogą być one wykonywane od istniejącej sieci i sposobu wykonywania tych robót.

Prowadząc roboty w zbliżeniu z linią elektroenergetyczną należy:

- wykonać szczegółowej inwentaryzacji sieci i urządzeń elektroenergetycznych w miejscach skrzyżowania z budowanymi sieciami,
- na trasach zidentyfikowanych, podziemnych linii elektroenergetycznych należy umieścić tablice informujące o niebezpieczeństwie porażenia prądem. Tablice należy umieścić tak, by co najmniej jedna z nich była widoczna z każdej odległości roboczej
- przedsięwziąć wszystkie dostępne środki, aby podczas robót nie doszło do uszkodzenia istniejących sieci i urządzeń elektroenergetycznych, zapobiegając tym samym ewentualnym wypadkom i narażeniu zdrowia i życia własnych pracowników i osób postronnych,
- prowadzić roboty przy pomocy odpowiednio przeszkolonych i zapoznanych z zagrożeniami pracowników przy użyciu odpowiedniego sprzętu i maszyn,
- sprawować niezbędny nadzór nad poprawnością i bezpieczeństwem prowadzonych robót w pobliżu urządzeń elektroenergetycznych,
- w przypadku konieczności odsłonięcia (odkopania) urządzeń elektroenergetycznych zapewnić nadzór ze strony dysponenta linii elektroenergetycznej,
- prowadzić roboty w pobliżu sieci i urządzeń elektroenergetycznych w taki sposób, aby nie miały one wpływu na ich stan techniczny, zarówno w trakcie jak i po ukończeniu prac budowlanych na terenie budowy

W czasie wykonywania robót ziemnych miejsca niebezpieczne należy ogrodzić i umieścić napisy ostrzegawcze. W czasie wykonywania wykopów w miejscach dostępnych dla osób niezatrudnionych przy tych robotach, należy wokół wykopów pozostawionych na czas zmroku i w nocy ustawić balustrady zaopatrzone w światło ostrzegawcze koloru czerwonego.

Poręcze balustrad powinny znajdować się na wysokości 1,10 m nad terenem i w odległości nie mniejszej niż 1,0 m od krawędzi wykopu.

Wykopy o ścianach pionowych nieumocnionych, bez rozparcia lub podparcia mogą być wykonywane tylko do głębokości 1,0 m w gruntach zwartych, w przypadku gdy teren przy wykopie nie jest obciążony w pasie o szerokości równej głębokości wykopu.

Jeżeli wykop osiągnie głębokość większą niż 1,0 m od poziomu terenu, należy wykonać zejście (wejście) do wykopu.

Odległość pomiędzy zejściami (wejściami) do wykopu nie powinna przekraczać 20,0 m.

Należy również ustalić rodzaje prac, które powinny być wykonywane przez, co najmniej dwie osoby, w celu zapewnienia asekuracji, ze względu na możliwość wystąpienia szczególnego zagrożenia dla zdrowia lub życia ludzkiego.

Dotyczy to prac wykonywanych w wykopach i wyrobiskach o głębokości większej od 2,0 m.

Składowanie urobku, materiałów i wyrobów jest zabronione:

- w odległości mniejszej niż 0,60 m od krawędzi wykopu, jeżeli ściany wykopu są obudowane oraz jeżeli obciążenie urobku jest przewidziane w doborze obudowy,
- w strefie klina naturalnego odłamu gruntu, jeżeli ściany wykopu nie są obudowane.

Ruch środków transportowych obok wykopów powinien odbywać się poza granicą klina naturalnego odłamu gruntu.

W czasie wykonywania robót ziemnych nie powinno dopuszczać się do tworzenia nawisów gruntu.

Przebywanie osób pomiędzy ścianą wykopu a koparką, nawet w czasie postoiu jest zabronione.

Zakładanie obudowy lub montaż rur w uprzednio wykonanym wykopie o ścianach pionowych i na głębokości powyżej 1,0 m wymaga tymczasowego zabezpieczenia osób klatkami osłonowymi lub obudową prefabrykowaną.

3.2. Roboty budowlano - montażowe

Zagrożenia występujące przy wykonywaniu robót budowlano- montażowych:

- przygniecenie pracownika żeliwną armaturą wodociagową podczas wykonywania robót montażowych przy użyciu żurawia budowlanego (przebywanie pracownika w strefie zagrożenia, tj. w obszarze równym rzutowi przemieszczanego elementu, powiększonym z każdej strony o 6,0 m).

Roboty montażowe prefabrykowanych elementów wielkowymiarowych mogą być wykonywane na podstawie planu „bioz” przez pracowników zapoznanych z instrukcją organizacji montażu oraz rodzajem używanych maszyn i innych urządzeń technicznych.

Zabronione jest w szczególności:

- przechodzenia osób w czasie pracy żurawia pomiędzy obiektami budowlanymi a podwoziem żurawia
- składowanie materiałów i wyrobów pomiędzy skrajnią żurawia budowlanego konstrukcją obiektu budowlanego lub jego tymczasowymi zabezpieczeniami.

Elementy prefabrykowane można zwolnić z podwieszenia po ich uprzednim zamocowaniu w miejscu wbudowania.

Podnoszenie i przemieszczanie na elementach prefabrykowanych osób, przedmiotów, materiałów lub wyrobów jest zabronione.

3.3. Maszyny i urządzenia techniczne użytkowane na placu budowy

Zagrożenia występujące przy wykonywaniu robót budowlanych przy użyciu maszyn i urządzeń technicznych:

- potrącenie pracownika lub osoby postronnej tyżką koparki przy wykonywaniu robót na placu budowy lub w miejscu dostępnym dla osób postronnych (brak wygradzenia strefy niebezpiecznej),
- porażenie prądem elektrycznym (brak zabezpieczenia przewodów zasilających urządzenia mechaniczne przed uszkodzeniami mechanicznymi).

Maszyny i inne urządzenia techniczne oraz narzędzia zmechanizowane powinny być montowane, eksploatowane i obsługiwane zgodnie z instrukcją producenta oraz spełniać wymagania określone w przepisach dotyczących systemu oceny zgodności.

Maszyny i inne urządzenia techniczne, podlegające dozorowi technicznemu, mogą być używane na terenie budowy tylko wówczas, jeżeli wystawiono dokumenty uprawniające do ich eksploatacji.

Wykonawca, użytkujący maszyny i inne urządzenia techniczne, niepodlegające dozorowi technicznemu, powinien udostępnić organom kontroli dokumentację techniczno-ruchową lub instrukcję obsługi tych maszyn lub urządzeń.

Operatorzy lub maszyniści żurawi, maszyn budowlanych, kierowcy wózków i innych maszyn o napędzie silnikowym powinni posiadać wymagane kwalifikacje.

4. INSTRUKTAŻ PRACOWNIKÓW PRZED PRZYSTĄPIENIEM DO REALIZACJI ROBÓT SZCZEGÓLNIE NIEBEZPIECZNYCH

- szkolenie pracowników w zakresie bhp,
- zasady postępowania w przypadku wystąpienia zagrożenia,
- zasady bezpośredniego nadzoru nad pracami szczególnie niebezpiecznymi przez wyznaczone w tym celu osoby,
- zasady stosowania przez pracowników środków ochrony indywidualnej oraz odzieży i obuwia roboczego.

Szkolenia w dziedzinie bezpieczeństwa i higieny pracy dla pracowników zatrudnionych na stanowiskach robotniczych, przeprowadza się jako:

- szkolenie wstępne,
- szkolenie okresowe.

Szkolenia te przeprowadzane są w oparciu o programy poszczególnych rodzajów szkolenia.

Szkolenia wstępne ogólne („instruktaż ogólny”) przechodzą wszyscy nowo zatrudniani pracownicy przed dopuszczeniem do wykonywania pracy.

Obejmuje ono zapoznanie pracowników z podstawowymi przepisami bhp zawartymi w Kodeksie Pracy, w układach zbiorowych pracy i regulaminach pracy, zasadami bhp obowiązującymi w danym zakładzie pracy oraz zasadami udzielania pierwszej pomocy.

Szkolenie wstępne na stanowisku pracy („Instruktaż stanowiskowy”) powinien zapoznać pracowników z zagrożeniami występującymi na określonym stanowisku pracy, sposobami ochrony przed zagrożeniami, oraz metodami bezpiecznego wykonywania pracy na tym stanowisku.

Pracownicy przed przystąpieniem do pracy, powinni być zapoznani z ryzykiem zawodowym związanym z pracą na danym stanowisku pracy.

Fakt odbycia przez pracownika szkolenia wstępnego ogólnego, szkolenia wstępnego na stanowisku pracy oraz zapoznania z ryzykiem zawodowym, powinien być potwierdzony przez pracownika na piśmie oraz odnotowany w aktach osobowych pracownika.

Szkolenia wstępne podstawowe w zakresie bhp, powinny być przeprowadzone w okresie nie dłuższym niż 6-miesiący od rozpoczęcia pracy na określonym stanowisku pracy.

Szkolenia okresowe w zakresie bhp dla pracowników zatrudnionych na stanowiskach robotniczych, powinny być przeprowadzane w formie instruktażu nie rzadziej niż raz na 3- lata, a na stanowiskach pracy, na których występują szczególne zagrożenia dla zdrowia lub życia oraz zagrożenia wypadkowe - nie rzadziej niż raz w roku.

Pracownicy zatrudnieni na stanowiskach operatorów żurawi, maszyn budowlanych i innych maszyn o napędzie silnikowym powinni posiadać wymagane kwalifikacje.

Powyższy wymóg nie dotyczy betoniarek z silnikami elektrycznymi jednofazowymi oraz silnikami trójfazowymi o mocy do 1 kW.

Na placu budowy powinny być udostępnione pracownikom do stałego korzystania, aktualne instrukcje bezpieczeństwa i higieny pracy dotyczące:

- wykonywania prac związanych z zagrożeniami wypadkowymi lub zagrożeniami zdrowia pracowników,
- obsługi maszyn i innych urządzeń technicznych,
- postępowania z materiałami szkodliwymi dla zdrowia i niebezpiecznymi,
- udzielania pierwszej pomocy.

W/w instrukcje powinny określać czynności do wykonywania przed rozpoczęciem danej pracy, zasady i sposoby bezpiecznego wykonywania danej pracy, czynności do wykonywania po jej zakończeniu oraz zasady postępowania w sytuacjach awaryjnych stwarzających zagrożenia dla życia lub zdrowia pracowników.

Nie wolno dopuścić pracownika do pracy, do której wykonywania nie posiada wymaganych kwalifikacji lub potrzebnych umiejętności, a także dostatecznej znajomości przepisów oraz zasad BHP.

Bezpośredni nadzór nad bezpieczeństwem i higieną pracy na stanowiskach pracy sprawują odpowiednio kierownik budowy (kierownik robót) oraz mistrz budowlany, stosownie do zakresu obowiązków.

5. ŚRODKI TECHNICZNE I ORGANIZACYJNE ZAPOBIEGAJĄCE NIEBEZPIECZEŃSTWOM WYNIKAJĄCYM Z WYKONYWANIA ROBÓT BUDOWLANYCH

Zagospodarowanie terenu budowy wykonuje się przed rozpoczęciem robót budowlanych, co najmniej w zakresie:

- ogrodzenia terenu i wyznaczenia stref niebezpiecznych,
- wykonania dróg, wyjść i przejść dla pieszych,
- urządzenia pomieszczeń higieniczno-sanitarnych i socjalnych,
- zapewnienia oświetlenia naturalnego i sztucznego,
- zapewnienia właściwej wentylacji,
- zapewnienia łączności telefonicznej,
- urządzenia składowisk materiałów i wyrobów

Teren robót powinien być w miarę potrzeby ogrodzony lub skutecznie zabezpieczony przed osobami postronnymi. Wysokość ogrodzenia powinna wynosić, co najmniej 1,5 m.

W ogrodzeniu placu budowy lub robót powinny być wykonane przejścia dla ruchu pieszego.

Szerokość ciągu pieszego jednokierunkowego powinna wynosić, co najmniej 0,75 m, a dwukierunkowego 1,20 m.

Dla pojazdów używanych w trakcie wykonywania robót budowlanych należy wyznaczyć i oznakować miejsca postojowe na terenie budowy. Szerokość dróg komunikacyjnych na placu budowy lub robót powinna być dostosowana do używanych środków transportowych.

Drogi i ciągi piesze na placu budowy powinny być utrzymane we właściwym stanie technicznym. Nie wolno na nich składować materiałów, sprzętu lub innych przedmiotów. Przejścia i strefy niebezpieczne powinny być oświetlone i oznakowane znakami ostrzegawczymi lub znakami zakazu.

Żurawie samojezdne, koparki i inne urządzenia ruchome, które mogą zbliżyć się na niebezpieczną odległość do napowietrznych lub kablowych linii elektroenergetycznych, powinny być wyposażone w sygnalizatory napięcia. Rozdzielnice budowlane prądu elektrycznego znajdujące się na terenie budowy należy zabezpieczyć przed dostępem osób nieupoważnionych.

Rozdzielnice powinny być usytuowane w odległości nie większej niż 50,0 m od odbiorników energii.

Przewody elektryczne zasilające urządzenia mechaniczne powinny być zabezpieczone przed uszkodzeniami mechanicznymi, a ich połączenia z urządzeniami mechanicznymi wykonane w sposób zapewniający bezpieczeństwo pracy osób obsługujących takie urządzenia.

Okresowe kontrole stanu stacjonarnych urządzeń elektrycznych pod względem bezpieczeństwa powinny być przeprowadzane, co najmniej jeden raz w miesiącu, natomiast kontrola stanu i oporności izolacji tych urządzeń, co najmniej dwa razy w roku, a ponadto:

- przed uruchomieniem urządzenia po dokonaniu zmian i napraw części elektrycznych i mechanicznych,
- przed uruchomieniem urządzenia, jeżeli urządzenie było nieczynne przez ponad miesiąc,
- przed uruchomieniem urządzenia po jego przemieszczeniu.

W przypadkach zastosowania urządzeń ochronnych różnicowoprądowych w w/w instalacjach, należy sprawdzać ich działanie każdorazowo przed przystąpieniem do pracy.

Dokonywane naprawy i przeglądy urządzeń elektrycznych powinny być odnotowywane w książce konserwacji urządzeń.

Należy zapewnić dostateczną ilość wody zdatnej do picia pracownikom zatrudnionym na budowie oraz do celów higieniczno - sanitarnych, gospodarczych i przeciwpożarowych.

Napoje należy zapewnić pracownikom zatrudnionym przy pracach na otwartej przestrzeni przy temperaturze otoczenia poniżej 10°C lub powyżej 25°C.

Pracownikom zatrudnionym w warunkach szczególnie uciążliwych należy zapewnić:

- posiłki wydawane ze względów profilaktycznych,
- napoje, których rodzaj i temperatura powinny być dostosowane do warunków wykonywania pracy.

Posiłki profilaktyczne należy zapewnić pracownikom wykonującym prace:

- związane z wysiłkiem fizycznym, powodującym w ciągu zmiany roboczej efektywny wydatek energetyczny organizmu powyżej 1500 kcal u mężczyzn i powyżej 1000 kcal u kobiet, wykonywane na otwartej przestrzeni w okresie zimowym; za okres zimowy uważa się okres od dnia 1 listopada do dnia 31 marca.

Napoje należy zapewnić pracownikom zatrudnionym:

- przy pracach na otwartej przestrzeni przy temperaturze otoczenia poniżej 10°C lub powyżej 25°C.

Pracownik może przyrządzać sobie posiłki we własnym zakresie z produktów otrzymanych od pracodawcy. Pracownikom nie przysługuje ekwiwalent pieniężny za posiłki i napoje.

Na terenie budowy powinny być urządzone i wydzielone pomieszczenia higieniczno-sanitarne i socjalne – szatnie (na odzież roboczą i ochronną), umywalnie, jadalnie, suszarnie oraz ustępy. Dopuszczalne jest korzystanie z istniejących na terenie budowy pomieszczeń i urządzeń higieniczno-sanitarnych inwestora, jeżeli przewiduje to zawarta umowa. Zabrania się urządzania w jednym pomieszczeniu szatni i jadalni w przypadkach, gdy na terenie budowy, na której roboty budowlane wykonuje więcej niż 20 pracujących. W takim przypadku, szafki na odzież powinny być dwudzielne, zapewniające możliwość przechowywania oddzielnie odzieży roboczej i własnej. W pomieszczeniach higieniczno-sanitarnych mogą być stosowane ławki, jako miejsca siedzące, jeżeli są one trwale przytwierdzone do podłoża.

Jadalnia powinna składać się z dwóch części:

- a) jadalni właściwej, gdzie powinno przypadać co najmniej 1,10 m² powierzchni na każdego z pracowników jednocześnie spożywających posiłek,

b) pomieszczeń do przygotowywania, wydawania napojów oraz zmywania naczyń stołowych.

W przypadku usytuowania pomieszczeń higieniczno-sanitarnych w kontenerach dopuszcza się niższą wysokość tych pomieszczeń, tj. do 2,20 m.

Na terenie budowy powinny być wyznaczone oznakowane i odwodnione miejsca do składania materiałów i wyrobów.

Składowiska materiałów, wyrobów i urządzeń technicznych należy wykonać w sposób wykluczający możliwość wywrócenia, zsunęcia, rozsunięcia się lub spadnięcia składowanych wyrobów i urządzeń.

Materiały drobnicowe powinny być ułożone w stosy o wysokości nie większej niż 2,0 m, a stosy materiałów workowanych ułożone w warstwach krzyżowo do wysokości nieprzekraczającej 10 warstw.

Odległość stosów przy składowaniu materiałów nie powinna być mniejsza niż:

- 0,75 m - od ogrodzenia lub zabudowań,
- 5,00 m - od stałego stanowiska pracy.

Opieranie składowanych materiałów lub wyrobów o płoty, słupy napowietrznych linii elektroenergetycznych, konstrukcje wsporcze sieci trakcyjnej lub ściany obiektu budowlanego jest zabronione.

Wchodzenie i schodzenie ze stosu utworzonego ze składowanych materiałów lub wyrobów jest dopuszczalne przy użyciu drabiny lub schodów.

Teren budowy powinien być wyposażony w sprzęt niezbędny do gaszenia pożarów, który powinien być regularnie sprawdzany, konserwowany i uzupełniany, zgodnie z wymaganiami producentów i przepisów przeciwpożarowych.

Nie jest dopuszczalne sytuowanie stanowisk pracy, składowisk wyrobów i materiałów lub maszyn i urządzeń budowlanych bezpośrednio pod napowietrznymi liniami elektroenergetycznymi lub w odległości liczonej w poziomie od skrajnych przewodów, mniejszej niż:

- a) 3,0 m – dla linii o napięciu znamionowym nieprzekraczającym 1 KV,
- b) 5,0 m – dla linii o napięciu znamionowym powyżej 1 KV, lecz nieprzekraczającym 15 KV,
- c) 10,0 m – dla linii o napięciu znamionowym powyżej 15 KV, lecz nieprzekraczającym 30 KV,
- d) 15,0 m – dla linii o napięciu znamionowym powyżej 30 KV, lecz nieprzekraczającym 110 KV,
- e) 30,0 m – dla linii o napięciu znamionowym powyżej 110 KV.

Na ścianie pomieszczenia socjalnego, oznaczonym na planie terenu budowy, który przygotuje i sporządzi kierownik budowy, umieści wykaz zawierający adres i numer telefonów:

- najbliższego punktu lekarskiego,
- straży pożarnej,
- posterunku Policji.

W pomieszczeniu socjalnym oznaczonym na planie j/w umieści:

- punkty pierwszej pomocy obsługiwane przez wyszkolonych, w tym zakresie pracowników,
- telefon komórkowy, umieści w pomieszczeniu socjalnym oznaczonym na planie j/w
- kaski ochronne,
- pasy i linki zabezpieczające przy pracach na wysokościach,

Na planie terenu budowy za pomocą tablic informacyjnych wyznaczyć i oznaczyć drogę ewakuacyjną.

Bezpośredni nadzór nad bezpieczeństwem i higieną pracy na stanowiskach pracy sprawują odpowiednio kierownik budowy (kierownik robót) oraz mistrz budowlany, stosownie do zakresu obowiązków.

Nieprzestrzeganie przepisów bhp na placu budowy prowadzi do powstania bezpośrednich zagrożeń dla życia lub zdrowia pracowników.

5.1 Przyczyny organizacyjne powstania wypadków przy pracy

a) niewłaściwa ogólna organizacja pracy

- 1) nieprawidłowy podział pracy lub rozplanowanie zadań,
- 2) niewłaściwe polecenia przełożonych,

- 3) brak nadzoru,
 - 4) brak instrukcji posługiwania się czynnikiem materialnym,
 - 5) tolerowanie przez nadzór odstępstw od zasad bezpieczeństwa pracy,
 - 6) brak lub niewłaściwe przeszkolenie w zakresie bezpieczeństwa pracy i ergonomii,
 - 7) dopuszczenie do pracy człowieka z przeciwwskazaniami lub bez badań lekarskich;
- b) niewłaściwa organizacja stanowiska pracy:
- 1) niewłaściwe usytuowanie urządzeń na stanowiskach pracy,
 - 2) nieodpowiednie przejścia i dojścia,
 - 3) brak środków ochrony indywidualnej lub niewłaściwy ich dobór
- 5.2 Przyczyny techniczne powstania wypadków przy pracy:
- a) niewłaściwy stan czynnika materialnego:
- wady konstrukcyjne czynnika materialnego będące źródłem zagrożenia,
 - niewłaściwa stateczność czynnika materialnego,
 - brak lub niewłaściwe urządzenia zabezpieczające,
 - brak środków ochrony zbiorowej lub niewłaściwy ich dobór,
 - brak lub niewłaściwa sygnalizacja zagrożeń,
 - niedostosowanie czynnika materialnego do transportu, konserwacji lub napraw;
- b) niewłaściwe wykonanie czynnika materialnego:
- zastosowanie materiałów zastępczych,
 - niedotrzymanie wymaganych parametrów technicznych;
- c) wady materiałowe czynnika materialnego:
- ukryte wady materiałowe czynnika materialnego;
- d) niewłaściwa eksploatacja czynnika materialnego:
- nadmierna eksploatacja czynnika materialnego,
 - niedostateczna konserwacja czynnika materialnego,
 - niewłaściwe naprawy i remonty czynnika materialnego.

Osoba kierująca pracownikami jest obowiązana:

- organizować stanowiska pracy zgodnie z przepisami i zasadami bezpieczeństwa i higieny pracy,
- dbać o sprawność środków ochrony indywidualnej oraz ich stosowania zgodnie z przeznaczeniem,
- organizować, przygotowywać i prowadzić prace, uwzględniając zabezpieczenie pracowników przed wypadkami przy pracy, chorobami zawodowymi i innymi chorobami związanymi z warunkami środowiska pracy,
- dbać o bezpieczny i higieniczny stan pomieszczeń pracy i wyposażenia technicznego, a także o sprawność środków ochrony zbiorowej i ich stosowania zgodnie z przeznaczeniem,

Na podstawie:

- oceny ryzyka zawodowego występującego przy wykonywaniu robót na danym stanowisku pracy,
- wykazu prac szczególnie niebezpiecznych,
- określenia podstawowych wymagań bhp przy wykonywaniu prac szczególnie niebezpiecznych,
- wykazu prac wykonywanych przez co najmniej dwie osoby,
- wykazu prac wymagających szczególnej sprawności psychofizycznej kierownik budowy powinien podjąć stosowne środki profilaktyczne mające na celu:
- zapewnić organizację pracy i stanowisk pracy w sposób zabezpieczający pracowników przed zagrożeniami wypadkowymi oraz oddziaływaniem czynników szkodliwych i uciążliwych,
- zapewnić likwidację zagrożeń dla zdrowia i życia pracowników głównie przez stosowanie technologii, materiałów i substancji niepowodujących takich zagrożeń.

W razie stwierdzenia bezpośredniego zagrożenia dla życia lub zdrowia pracowników osoba kierująca, pracownikami obowiązana jest do niezwłocznego wstrzymania prac i podjęcia działań w celu usunięcia tego zagrożenia.

Pracownicy zatrudnieni na budowie, powinni być wyposażeni w środki ochrony indywidualnej oraz odzież i obuwie robocze, zgodnie z tabelą norm przydziału środków ochrony indywidualnej oraz odzieży i obuwia roboczego opracowaną przez pracodawcę.

Środki ochrony indywidualnej w zakresie ochrony zdrowia i bezpieczeństwa użytkowników tych środków powinny zapewniać wystarczającą ochronę przed występującymi zagrożeniami (np. upadek z wysokości, uszkodzenie głowy, twarzy, wzroku, słuchu).

Kierownik budowy obowiązany jest informować pracowników o sposobach posługiwania się tymi środkami.

6. UWAGI KOŃCOWE.

Powyższe zostało opracowane zgodnie z Rozporządzeniem Ministra Infrastruktury z dnia 23 czerwca 2003 roku (Dz. U. Nr 120, poz. 1126).