

PROJEKT BUDOWLANY

ZAMIERZENIE BUDOWLANE/OBIEKT BUDOWLANY:

BUDOWA / - SIEĆ KANALIZACJI SANITARNEJ

KATEGORIA OBIEKTU BUDOWLANEGO: XXVI

ZAWARTOŚĆ:

- dokumentacja formalno – prawna
- projekt zagospodarowania terenu
- projekt architektoniczno-budowlany:
 - branża sanitarna
- informacja BIOZ

INWESTOR: Przedsiębiorstwo Usług Komunalnych „USKOM” Sp. z o. o.
67-120 Koźuchów, ul. Elektryczna 9

ADRES:

- Obręb 0003 Koźuchów,
dz. nr 60/2; 149/1; 149/2;
jedn. ewid. 080404_4 miasto Koźuchów,
- Obręb 0012 Podbrzezie Górne,
dz. nr 352/1; 352/2;
jedn. ewid. 080404_5 gmina Koźuchów.

PROJEKTANT: mgr inż. Andrzej Żurek

mgr inż. Andrzej Żurek
uprawnienia budowlane do projektowania bez ograniczeń
w specjalności instalacyjnej w zakresie sieci,
instalacji i urządzeń cieplnych, wentylacyjnych,
gazowych, wodociągowych i kanalizacyjnych
nr LBS/0071/PBS/18

ZESPÓŁ OPRACOWUJĄCY:

BRANŻA SANITARNA

Projektant: mgr inż. Andrzej Żurek - uprawnienia budowlane nr LBS/0071/PBS/18

do projektowania bez ograniczeń w specjalności instalacyjnej w zakresie sieci,
instalacji i urządzeń cieplnych, wentylacyjnych, gazowych, wodociągowych i kanalizacyjnych

Sprawdzający: mgr inż. Krzysztof Bajan - uprawnienia budowlane nr WKP/0165/POOS/19

do projektowania bez ograniczeń w specjalności instalacyjnej w zakresie sieci,
instalacji i urządzeń cieplnych, wentylacyjnych, gazowych, wodociągowych i kanalizacyjnych

SULECHÓW – KWIECIEŃ 2020

WSZELKIE PRAWA AUTORSKIE ZASTRZEŻONE.

DOKUMENTACJA NINIEJSZA NIE MOŻE BYĆ ZMIENIANA BEZ ZGODY BIURA OBSŁUGI INWESTYCJI „BGWprojekt” W SULECHOWIE

WOJEWODA LUBUSKI
ul. Jagiellończyka 8
66-400 Gorzów Wlkp.

Zamierzam projekt BUDOWLANY

zgodnie z warunkami podanymi w decyzji

Nr 115-11.7840.68.2020.Amaj

z dnia 09.06.2020r.

z up. WOJEWODY LUBUSKIEGO

Grażyna Kozłowiec
Kierownik Oddziału
Administracji Architektoniczno-Budowlanej
w Wydziale Infrastruktury

SPIS ZAWARTOŚCI PROJEKTU BUDOWLANEGO

		strona
DOKUMENTACJA FORMALO - PRAWNA	CZĘŚĆ I	1-26
PROJEKT ZAGOSPODAROWANIA	CZĘŚĆ II	1-8
BRANŻA SANITARNA	CZĘŚĆ III	1-15
INFORMACJA BIOZ	CZĘŚĆ IV	1-9

CZĘŚĆ I – DOKUMENTACJA FORMALNO-PRAWNA

	arkusz
1. Oświadczenia projektanta, sprawdzającego, przynależność do izby inżynierów budownictwa i uprawnienia	2-6
2. Warunki techniczne do projektowania sieci kanalizacji sanitarnej wydane przez PUK „USKOM” Sp. z o.o. w Koźuchowie nr W.T.P. nr 2/ZAD-7/2019 z 25.02.2019r.	7-10
3. Uzgodnienie projektu sieci kanalizacji sanitarnej nr L.dz.JRP/55/03/2020/MK z dnia 18.03.2020. z PUK "USKOM" w Koźuchowie	11-12
4. Uzgodnienie ostateczne projektu sieci kanalizacji sanitarnej nr L.dz.JRP/79/05/2020/MK z dnia 05.05.2020. z PUK "USKOM" w Koźuchowie	13
5. Decyzja - uzgodnienie projektu sieci kanalizacji sanitarnej z Zarządem Dróg Wojewódzkich w Zielonej Górze - sprawa nr ZDW-ZG-WZD-535-75/20 z 12.03.2020r.	14-18
5. Uzgodnienie sieci kanalizacji sanitarnej i sieci elektroenergetycznej w ZUD Nowa Sól nr GN.6630.56.2020 z 22.04.2020r.	19-26

OŚWIADCZENIE

Lubuski Urząd Wojewódzki
w Gorzowie Wielkopolskim
ul. Jagiellończyka 8
66-400 Gorzów Wlkp.
(16)

Oświadczam, że projekt budowlany dla Przedsiębiorstwa Usług Komunalnych „USKOM” Sp. z o.o. w Kożuchowie, ul. Elektryczna 9, 67-120 Kożuchów, dotyczący budowy sieci kanalizacji sanitarnej na terenie obrębów:

- Obręb 0003 miasto Kożuchów, ul. Żagańska,
dz. nr 60/2; 149/1; 149/2;
- Obręb 0012 Podbrzezie Górne, gmina Kożuchów, ul. Żagańska.
dz. nr 352/1; 352/2;

powiat nowosolski, województwo lubuskie,

został sporządzony zgodnie z obowiązującymi przepisami oraz zasadami wiedzy technicznej.

Projektant:

mgr inż. Andrzej Żurek

- uprawnienia budowlane nr LBS/0071/PBS/18
do projektowania bez ograniczeń w specjalności instalacyjnej
w zakresie sieci, instalacji i urządzeń cieplnych, wentylacyjnych,
gazowych, wodociągowych i kanalizacyjnych

Sprawdzający:

mgr inż. Krzysztof Bajan

- uprawnienia budowlane nr WKP/0165/POOS/19
do projektowania bez ograniczeń w specjalności instalacyjnej
w zakresie sieci, instalacji i urządzeń cieplnych, wentylacyjnych,
gazowych, wodociągowych i kanalizacyjnych

DECYZJA

Na podstawie art. 24 ust.1 pkt 2 ustawy z dnia 15 grudnia 2000 r. o samorządach zawodowych architektów oraz inżynierów budownictwa (t. j. Dz. U. 2016 r. poz. 1725 z późn. zm.) i art.12 ust.2 i ust. 3, ust. 4c pkt 1, art.14 ust.1 pkt 4 lit. b ustawy z dnia 7 lipca 1994 r. Prawo budowlane (t. j. Dz. U. 2017 r. poz.1332 z późn. zm.) oraz § 10 i § 14 ust. 3 rozporządzenia Ministra Infrastruktury i Rozwoju z dnia 11 września 2014 r. w sprawie samodzielnych funkcji technicznych w budownictwie (Dz.U.2014r. poz. 1278), po ustaleniu, że zostały spełnione warunki w zakresie przygotowania zawodowego oraz po złożeniu egzaminu na uprawnienia budowlane z wynikiem pozytywnym

Pan Andrzej Żurek
magister inżynier budownictwa
ur. dnia 08-06-1964 r. w Sulechowie

otrzymuje
UPRAWNIENIA BUDOWLANE
numer ewidencyjny LBS/0071/PBS/18
do projektowania

**w specjalności instalacyjnej w zakresie sieci, instalacji i urządzeń ciepłych,
wentylacyjnych, gazowych, wodociągowych i kanalizacyjnych
bez ograniczeń**

UZASADNIENIE

W związku z uwzględnieniem w całości żądania strony, na podstawie art. 107 § 4 K.p.a. odstępuje się od uzasadnienia decyzji. Zakres nadanych uprawnień budowlanych wskazano na odwrocie decyzji.

Pouczenie

Od niniejszej decyzji służy odwołanie do Krajowej Komisji Kwalifikacyjnej Polskiej Izby Inżynierów Budownictwa w Warszawie, za pośrednictwem Okręgowej Komisji Kwalifikacyjnej Lubuskiej Okręgowej Izby Inżynierów Budownictwa w terminie 14 dni od daty jej doręczenia.

Zgodnie z treścią art. 127a K.p.a.:

§1. W trakcie biegu terminu do wniesienia odwołania strona może zrzec się prawa do wniesienia odwołania wobec organu administracji publicznej, który wydał decyzję.

§2. Z dniem doręczenia organowi administracji publicznej oświadczenia o zrzeczeniu się prawa do wniesienia odwołania przez ostatnią ze stron postępowania, decyzja staje się ostateczna i prawomocna.

W przypadku złożenia przez stronę oświadczenia o zrzeczeniu się prawa do odwołania od decyzji, stronie nie przysługuje prawo do odwołania się ani skargi do sądu administracyjnego.

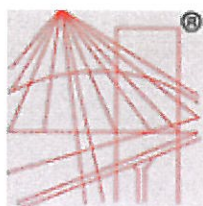


Skład orzekający Okręgowej Komisji Kwalifikacyjnej

1. mgr inż. Waldemar Olczak
2. mgr inż. Antoni Dybikowski
3. mgr inż. Grażyna Lokś

Otrzymują:

1. Pan Andrzej Żurek
2. Okręgowa Rada Lubuskiej Okręgowej Izby Inżynierów Budownictwa
3. Główny Inspektor Nadzoru Budowlanego
4. a/a



P O L S K A
I Z B A
I N Ż Y N I E R Ó W
B U D O W N I C T W A

Lubuski Urząd Wojewódzki
w Gorzowie Wielkopolskim
ul. Jagiellończyka 8
66-400 Gorzów Wlkp.
(16)

Zaświadczenie

o numerze weryfikacyjnym:

LBS-6Z2-B58-26W *

Pan Andrzej Żurek o numerze ewidencyjnym LBS/IS/0025/19
adres zamieszkania Krężyły ul. Żurawia 24/8, 66-100 Sulechów
jest członkiem Lubuskiej Okręgowej Izby Inżynierów Budownictwa i posiada wymagane
ubezpieczenie od odpowiedzialności cywilnej.

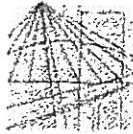
Niniejsze zaświadczenie jest ważne od 2020-04-01 do 2021-03-31.

Zaświadczenie zostało wygenerowane elektronicznie i opatrzone bezpiecznym podpisem elektronicznym
weryfikowanym przy pomocy ważnego kwalifikowanego certyfikatu w dniu 2020-03-06 roku przez:

Ewa Bosy, Przewodniczący Rady Lubuskiej Okręgowej Izby Inżynierów Budownictwa.

(Zgodnie art. 5 ust 2 ustawy z dnia 18 września 2001 r. o podpisie elektronicznym (Dz. U. 2001 Nr 130 poz. 1450) dane w postaci
elektronicznej opatrzone bezpiecznym podpisem elektronicznym weryfikowanym przy pomocy ważnego kwalifikowanego certyfikatu są
równoważne pod względem skutków prawnych dokumentom opatrzonym podpisami własnoręcznymi.)

* Weryfikację poprawności danych w niniejszym zaświadczeniu można sprawdzić za pomocą numeru weryfikacyjnego zaświadczenia na
stronie Polskiej Izby Inżynierów Budownictwa www.piib.org.pl lub kontaktując się z biurem właściwej Okręgowej Izby Inżynierów
Budownictwa.



WIELKOPOLSKA
OKRĘGOWA
IZBA
INŻYNIERÓW
BUDOWNICTWA

OKRĘGOWA KOMISJA KWALIFIKACYJNA
sygn. akt WOIB-OKK-SP-0054-214/2019

Lubuski Urząd Wojewódzki
w Gorzowie Wielkopolskim
ul. Jagiellończyka 8
66-400 Gorzów Wlkp.
(16)

Poznań, dnia 18 czerwca 2019 r.

DECYZJA

Na podstawie art. 24 ust. 1 pkt 2 ustawy z dnia 15 grudnia 2000 r. o samorządach zawodowych architektów oraz inżynierów budownictwa (tekst jednolity: Dz.U. z 2016 r. poz. 1725 z późn. zm.) i art. 12 ust. 1 pkt 1, art. 12 ust. 2, 3 i 4 oraz ust. 4c pkt 1 oraz art. 13 ust 1, 2 oraz ust. 4, art. 14 ust. 1 pkt 4b oraz art. 15a ust. 20 ustawy z dnia 7 lipca 1994 r. Prawo budowlane (tekst jednolity: Dz. U. z 2018 r. poz. 1202 z późn. zm.) po ustaleniu, że zostały spełnione warunki w zakresie przygotowania zawodowego oraz po złożeniu egzaminu na uprawnienia budowlane z wynikiem pozytywnym

Pan
Krzysztof Bajan
magister inżynier
kierunek: Inżynieria Środowiska
urodzony dnia 01 kwietnia 1985 r. Kościan
otrzymuje

UPRAWNIENIA BUDOWLANE nr ewidencyjny WKP/0165/POOS/19

do projektowania bez ograniczeń
w specjalności instalacyjnej w zakresie sieci, instalacji i urządzeń
ciepnych, wentylacyjnych, gazowych, wodociągowych i kanalizacyjnych

UZASADNIENIE

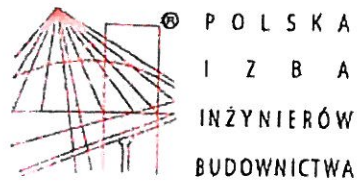
W związku z uwzględnieniem w całości żądania strony, na podstawie art. 107 § 4 K.p.a. odstępuje się od uzasadnienia decyzji. Zakres nadanych uprawnień budowlanych wskazano na odwołanie decyzji.

Pouczenie

1. Podstawą do wykonywania samodzielnych funkcji technicznych w budownictwie stanowi wpis do centralnego rejestru Głównego Inspektora Nadzoru Budowlanego oraz wpis na listę członków właściwej izby samorządu zawodowego.
2. Od niniejszej decyzji służy odwołanie do Krajowej Komisji Kwalifikacyjnej Polskiej Izby Inżynierów Budownictwa w Warszawie, za pośrednictwem Wielkopolskiej Okręgowej Komisji Kwalifikacyjnej Wielkopolskiej Okręgowej Izby Inżynierów Budownictwa w Poznaniu w terminie 14 dni od daty jej doręczenia. Zgodnie z treścią art. 127a ustawy Kodeks postępowania administracyjnego (tekst jednolity Dz. U. z 2018 r. poz. 2096 z późn. zm.):
§ 1. W trakcie biegu terminu do wniesienia odwołania strona może zrzec się prawa do wniesienia odwołania wobec organu administracji publicznej, który wydał decyzję.
§ 2. Z dniem doręczenia organowi administracji publicznej oświadczenia o zrzeczeniu się prawa do wniesienia odwołania przez ostatnią ze stron postępowania, decyzja staje się ostateczna i prawomocna.
W przypadku złożenia przez stronę oświadczenia o zrzeczeniu się prawa do odwołania od decyzji (określonego w § 2) stronie nie przysługuje prawo do odwołania się ani skargi do sądu administracyjnego.



Przewodniczący
Okręgowej Komisji Kwalifikacyjnej WOIB
Buczkowski
prof. dr hab. inż. Wiesław Buczkowski



Zaświadczenie

o numerze weryfikacyjnym:

WKP-M7K-Q6Z-Y22 *

Pan Krzysztof Bajan o numerze ewidencyjnym WKP/IS/0265/19
adres zamieszkania os. Żegockiego 18, 62-068 Rostarzewo
jest członkiem Wielkopolskiej Okręgowej Izby Inżynierów Budownictwa i posiada wymagane
ubezpieczenie od odpowiedzialności cywilnej.
Niniejsze zaświadczenie jest ważne do dnia 2020-09-30.

Zaświadczenie zostało wygenerowane elektronicznie i opatrzone bezpiecznym podpisem elektronicznym
weryfikowanym przy pomocy ważnego kwalifikowanego certyfikatu w dniu 2019-09-27 roku przez:

Jerzy Stroński, Przewodniczący Rady Wielkopolskiej Okręgowej Izby Inżynierów Budownictwa.

(Zgodnie art. 5 ust 2 ustawy z dnia 18 września 2001 r. o podpisie elektronicznym (Dz. U. 2001 Nr 130 poz. 1450) dane w postaci
elektronicznej opatrzone bezpiecznym podpisem elektronicznym weryfikowanym przy pomocy ważnego kwalifikowanego certyfikatu są
równoważne pod względem skutków prawnych dokumentom opatrzonym podpisami własnoręcznymi.)

* Weryfikację poprawności danych w niniejszym zaświadczeniu można sprawdzić za pomocą numeru weryfikacyjnego zaświadczenia na
stronie Polskiej Izby Inżynierów Budownictwa www.piib.org.pl lub kontaktując się z biurem właściwej Okręgowej Izby Inżynierów
Budownictwa.



Znak: W.T.P nr 2/ZAD-7/2019

Kozuchów, 25.02.2019 r.

Andrzej Żurek
ul. Żurawia 24/8
66 – 100 Krężoły

WARUNKI TECHNICZNE

Dotyczy: budowy kanalizacji sanitarnej w obszarze nieskanalizowanych posesji, zlokalizowanych przy ul. Żagańskiej z odprowadzeniem ścieków do ul. Żagańskiej w Kozuchowie terenie Kolonii Górskiej z odprowadzeniem ścieków do ul. Kraszewskiego w Kozuchowie – ZADANIE NR 7

Przedsiębiorstwo Usług Komunalnych „USKOM” Sp. z o.o. w Kozuchowie informuje, że sieć kanalizacji sanitarnej należy projektować według poniższych zasad:

TECHNICZNE WARUNKI WŁĄCZENIA:

Sieć kanalizacji sanitarnej:

Miejsce i sposób włączenia do istniejącej kanalizacji sanitarnej: wg załącznika graficznego.

WYMAGANIA OGÓLNE – kanalizacja sanitarna

Sieć kanalizacji sanitarnej powinna spełniać wymagania określone w Polskich Normach oraz w szczególności zapewniać:

- ciągły odbiór ścieków od wszystkich użytkowników w zasięgu sieci kanalizacyjnej, w sposób niepowodujący zagrożenia dla środowiska,
- niezawodność odbioru ścieków.

Układ sieci kanalizacji sanitarnej powinien swym zasięgiem obejmować nie tylko obszar obecnego układu przestrzennego, ale również musi uwzględniać tendencje i kierunki planowanego rozwoju.

Projektując układ sieci kanalizacji sanitarnej należy dążyć do tego, aby odprowadzanie ścieków mogło odbywać się grawitacyjnie, możliwie najkrótszą drogą.

Poszczególne elementy sieci kanalizacji sanitarnej powinny być szczelne, umożliwiając przepływ ścieków przy jak najmniejszych stratach energii.

Przewody kanalizacyjne powinny być wykonane z rur i kształtek o właściwościach mechanicznych spełniających wymagania określone w Polskich Normach oraz odrębnych przepisach.

Rury używane do montażu sieci kanalizacji sanitarnej powinny być oznakowane zgodnie z normami, tj. powinny posiadać stałe oznaczenia. Oznaczenia rur z tworzyw sztucznych winny zawierać następujące informacje: nazwę wytwórcy, oznakowanie materiału, średnicę zewnętrzną rury i grubość ścianki, numer normy, znak jakości, znak instytucji atestującej, kod daty produkcji.

UPORZĄDKOWANIE GOSPODARKI WODNO-ŚCIEKOWEJ W AGLOMERACJI KOŻUCHÓW - ETAP II

Przewody kanalizacyjne układane na stokach lub w gruntach nawodnionych powinny być zabezpieczone przed przemieszczaniem.

Przy wykonywaniu sieci kanalizacyjnej należy zachować jednolitość technologiczną stosowanych materiałów, łączów, kształtek i armatury oraz uwzględnić szczegółowe warunki techniczne prowadzenia, wykonania i odbioru robót budowlano-montażowych przewodów kanalizacyjnych określone w Polskich Normach, odrębnych przepisach oraz określone przez producentów rur i armatury.

Nad siecią kanalizacji sanitarnej należy ułożyć taśmę ostrzegawczą w kolorze brązowym z wkładką metaliczną.

Parametry rur PVC, rur dla rurociągów tłocznych z PEHD, studni z tworzywa sztucznego oraz studni żelbetowych zostały określone w:

- Program Funkcjonalno – Użytkowy – pkt. 2.16.5.1. Wymagania materiałowe,
- Program Funkcjonalno – Użytkowy – Załącznik nr 14 Zalety sieci kanalizacji grawitacyjnej,
- Program Funkcjonalno – Użytkowy – SUPLEMENT.

Z uwagi na istniejące warunki terenowe, ewentualne przejścia projektowaną siecią pod istniejącym ciekim, należy mieć na uwadze konieczność zaprojektowania i wykonania lokalnych punktów tłocznych.

LOKALIZACJA

Przy wyborze trasy przebiegów kolektorów należy kierować się następującymi zasadami:

Trasy kolektorów należy prowadzić wzdłuż najniższych punktów zlewni, dążąc do tego, aby odprowadzanie ścieków mogło odbywać się grawitacyjnie.

Należy unikać spadków kolektorów niezgodnych ze spadkami terenu.

Należy unikać krętych tras kolektorów.

Kolektory powinny być prowadzone w liniach rozgraniczających ulic w pobliżu osi pasa ruchu lub w specjalnie wydzielonych pasach technicznych.

Odległość kolektora w planie od obiektów budowlanych powinna zabezpieczać przed możliwością naruszenia stabilności gruntu pod fundamentem obiektu budowlanego podczas wykonywania prac eksploatacyjnych w otwartym wykopie.

Przy wyborze trasy kanałów bocznych należy kierować się następującymi zasadami:

- Kanały boczne powinny odprowadzać ścieki po najkrótszej drodze do kolektorów.
- Należy unikać spadków kanałów bocznych niezgodnych ze spadkami terenu.
- Należy unikać krętych tras kanałów bocznych.

Kanały boczne powinny być prowadzone w liniach rozgraniczających ulic w pobliżu osi pasa ruchu z uwzględnieniem możliwości wykonania przyłączy do obydwu ciągów zabudowy.

Odległość pozioma kanału bocznego w planie od obiektu budowlanego powinna zabezpieczać przed możliwością naruszenia stabilności gruntu pod fundamentem obiektu budowlanego podczas wykonywania prac eksploatacyjnych w otwartym wykopie.

Kanały boczne w terenie o niekorzystnym układzie należy umieszczać w początkowych odcinkach ich przebiegu na minimalnej dopuszczalnej głębokości dla uniknięcia znacznego ich zagłębienia w dalszych odcinkach.

Zagłębienie kanałów kanalizacyjnych nie powinno przekraczać granicy 5 m. Zalecana głębokość do 3,5 m.

UPORZĄDKOWANIE GOSPODARKI WODNO-ŚCIEKOWEJ W AGLOMERACJI KOŹUCHÓW ETAP II

Przebieg ciągu położenia przewodów kanalizacyjnych wyznaczony przez spadek linii dna kanału powinien uwzględniać:

- przepływ ścieków z prędkością gwarantującą proces samooczyszczania kanału,
- wielkość dopuszczalnej (maksymalnej) prędkości przepływu ścieków w przewodach kanalizacyjnych, wymóg minimalnych i maksymalnych zagłębień kanałów kanalizacyjnych.

Na sieciach kanalizacji sanitarnej należy ułożyć taśmy ostrzegawcze w kolorze brązowym z wkładką metaliczną. Odstępstwo od powyższych zasad należy uzgadniać z eksploatatorem sieci na etapie wykonywania projektu.

MATERIAŁ

Wszystkie materiały do wbudowania muszą odpowiadać warunkom określonym w art. 10 ustawy z dnia 7 lipca 1994 r. – Prawo budowlane i ustawie z dnia 16 kwietnia 2004 r. o wyrobach budowlanych.

Sieć kanalizacji sanitarnej grawitacyjnej:

Rury i kształtki z PCV-U lite (klasa S), jednorodne spełniające wymagania PN-EN 1401:2009 o sztywności obwodowej wyznaczonej wg normy PN-EN ISO 9969/1995, SN=8kN/m², SDR 34, kielichowe, łączone wg rozwiązań systemowych na uszczelki osadzone fabrycznie – zaleca się stosowanie rur z uszczelkami zabezpieczonymi fabrycznie przed wysunięciem; system powinien posiadać aprobatę IBDiM.

Wymagania dla studni żelbetowych:

Studnie należy wykonać z kręgów żelbetowych min. Ø1000 mm. Elementy studni powinny być wykonywane metodą wibroprasowania w zautomatyzowanym systemie, z betonu min. C35/45, wodoszczelnego W-8, o nasiąkliwości do 5% i mrozoodporności F-150 z prefabrykowanymi przejściami szczelnymi. Rzędne wierzchu wjazdu studzienek dostosować do niwelety drogi. Studzienkę należy posadzić na płycie z betonu C15/20 gr. 20 cm, wylanej na podsypce piaskowej gr. 15 cm. W rejonie występowania wody gruntowej należy wykonać izolację antykorozyjną zewnętrznych powierzchni studzienki trwałą i odporną na zewnętrzne czynniki.

Studzienki rewizyjne i rozprężne żelbetowe. Elementy studni:

- dno studni betonowej (dennica) min. Ø1000 mm z fabrycznie przygotowaną kinetą, kręgi żelbetowe o średnicy zgodnej z kinetą;
- tuleje ochronne z uszczelką, krótkie (dla przejścia szczelnego przez ścianki studni) z PVC; uszczelki z gumy odpornej na działanie ścieków i siarkowodoru, w wykonaniu samosmarującym,
- w studzienkach fabrycznie osadzone stopnie złączowe żeliwne powlekane tworzywem typu PE, elementy studni muszą być dostarczone z fabrycznie wykonanymi przejściami szczelnymi dla rur i uszczelką gumową,
- studzienkę należy przykryć płytą pokrywową żelbetową z osadzonym na niej włazem żeliwnym, okrągłym, wentylowanym z wypełnieniem betonowym min. Ø600 mm, w pasach drogowych z wkładką tłumiącą zamykanym kluczem na rygle, wg PN-EN 124:2000:
włazy kl. D400 – w pasach drogowych;

UPORZĄDKOWANIE GOSPODARKI WODNO-ŚCIEKOWEJ W AGLOMERACJI KOŻUCHÓW - ETAP II

włazy kl. D400 i zwężka betonowa - w pozostałych miejscach, tj. miejscach nie przejazdowych poza pasami drogowymi i na terenach zielonych;

- pod włazy należy montować betonowe pierścienie dystansowe, właz obetonować zaprawą cementową bez skurczową,
- studnie żelbetowe należy montować na końcach odcinków, w punktach węzłowych i załamaniach trasy.
- **UWAGA:** zgodnie z opisem w Programie Funkcjonalno – Użytkowym – SUPLEMENT – 3 szt. włazów wykonane według indywidualnego projektu. Lokalizacja – w miejscach ogólnie dostępnych, widocznych.

Wymagania dla studni tworzywowych:

- podstawa studzienki (kineta z uszczelką) przelotowa lub zbiorcza,
- rura wznosząca karbowana o sztywności obwodowej $SN \geq 8 \text{ kN/m}^2$,
- teleskop z włazem żeliwnym D400 - 40 t stosowany w warunkach dużego natężenia ruchu kołowego,
- pierścień odciążający,
- przejścia szczelne guma „in situ”.

Sieć kanalizacji sanitarnej tłocznej:

- PEHD PE100,
- min. PN10,
- SDR17.

Przewody tłoczne stosuje się na odcinkach sieci kanalizacyjnej od przepompowni do studzienki rozprężnej lub zbiorczego rurociągu tłoczego (włączone poprzez trójniki i zasuwki odcinające instalowane w betonowych komorach zasuw). Przykrycie przewodów kanalizacyjnych tłocznych i posadowienie należy przyjmować jak dla przewodów wodociągowych. Do budowy przewodów tłocznych stosować rury PEHD PE100 SRD 17, do kanalizacji ciśnieniowej w kolorze czarnym. Z uwagi na ciśnienie robocze stosuje się rury w klasach PN4 i PN6 zwykle dla pojedynczych gospodarstw, a dla kolektorów magistralnych PN10 (przy pokonywaniu przeszkód w technologii bezwykopowej należy stosować rury PE-HD PE100 z płaszczem ochronnym o parametrach min. klasy TS). Zalecana prędkość przepływu w rurociągach $0,8 \text{ m/s} \div 2 \text{ m/s}$. W najwyższych punktach na sieci należy projektować odpowietrzniki. W częściach opadających rurociągów tworzących syfony 1,5 m poniżej poziomu stagnowania ścieków w syfonie należy instalować napowietrzniki. Na załamaniach i odcinkach prostych co 600 m należy projektować czyszczaki. Odpowietrzniki, napowietrzniki i czyszczaki należy projektować w studniach z możliwością dojazdu sprzętu ciężkiego. Przejścia rurociągów przez ściany studni w tulejach z uszczelką. Przed odpowietrznikami i napowietrznikami projektować zasuwki. Studnie rozprężne zaleca się lokalizować min. 150 m od zabudowy. W przypadku lokalizacji studni rozprężnej w terenie zabudowanym na końcach przewodów tłocznych projektować studnie rozprężne z wylotem podtopionym. Nad przewodami tłoczными należy projektować taśmę lokalizacyjną w kolorze brązowym z wkładką metalową, a przebiegi oznakować.

Armatura sieci sanitarnej ciśnieniowej:

Zasuwki nożowe - w studniach kanalizacji tłocznej należy zamontować zasuwki nożowe o parametrach:

- korpus z żeliwa szarego, epoksydowany z zewnątrz i wewnątrz, jednoczęściowy;
- wrzeczono ze stali nierdzewnej z walcowanym gwintem;

UPORZĄDKOWANIE GOSPODARKI WODNO-ŚCIEKOWEJ W AGLOMERACJI KOŹUCHÓW - ETAP II

Biuro Usług Inżynierskich
w Koźuchowie, Promienna 11
ul. Jagiellońska 8
66-400 Koźuchów wkp.
(10)

- płyta ze stali nierdzewnej;
- kolumna ze stali nierdzewnej;
- uszczelka poprzeczna i uszczelka typu U z elastomeru.

Zawór napowietrzająco-odpowietrzający do ścieków o parametrach:

- dwustopniowy zawór odpowietrzająco-napowietrzający;
- samoczynnie działający;
- elementy mechaniczne wykonane z materiałów odpornych na korozję;
- materiał – stal nierdzewna.

Zawór hydrantowy o parametrach:

- korpus i pokrywa – żeliwo sferoidalne pokryte farbą epoksydową;
- adapter – stal nierdzewna;
- wrzeciono zaworu – Mo58;
- zawór hydrantowy – odlew aluminiowy;
- ciśnienie robocze – $p_{max} = 1,0$ MPa.

Wszystkie urządzenia powinny mieć zabezpieczenie antykorozyjne lub powinny być wykonane z materiałów odpornych na korozję.

Wymagania dla przepompowni lokalnych:

Zgodnie z zapisami w Programie Funkcjonalno – Użytkowym, stanowiącym Opis Przedmiotu Zamówienia – Załącznik do Umowy Nr JRP/3/2018 z dnia 23.07.2018 r.

UWAGA: Wytyczne, dotyczące projektowania opisane zostały w Programie Funkcjonalno – Użytkowym, stanowiącym Opis Przedmiotu Zamówienia – Załącznik do Umowy Nr JRP/3/2018 z dnia 23.07.2018 r.

Przeprowadzenie prób i odbiorów częściowych oraz końcowego odbioru musi odbywać się przy udziale przedstawicieli Przedsiębiorstwa Usług Komunalnych „USKOM” Sp. z o.o.

Niniejsze warunki są ważne 24 miesiące od daty wystawienia. Unieważnia się warunki wystawione przed datą niniejszego pisma.

Z poważaniem

Sprawę prowadzi:
Magdalena Kowalska
e-mail: m.kowalska@uskom.eu
tel. 502 489 061

Z up. Zarządu
P.U.K „USKOM” Sp. z o.o.
Specjalista ds. technicznych
Beata Bereś

Załączniki:

1. Załącznik graficzny – miejsce włączenia do istniejącej kanalizacji sanitarnej w ul. Kraszewskiego w Koźuchowie – 1 egz.
2. Lokalizacja projektowanej przepompowni ścieków – 1 egz.

Rozdzielnik:

1. Adresat
2. Jednostka Realizująca Projekt w/m
3. a/a

PRZEDSIĘBIORSTWO USŁUG KOMUNALNYCH „USKOM” Sp. z o.o. UL. ELEKTRYCZNA 9, 67-120 KOŹUCHÓW
NIP: 925-000-33-46 REGON 970397667 SĄD REJONOWY W ZIELONEJ GÓRZE VIII WYDZIAŁ KRS 0000096178

KAPITAŁ ZAKŁADOWY 38 070 900,00 zł

Projekt współfinansowany przez Unię Europejską ze środków Funduszu Spójności
w ramach Programu Operacyjnego Infrastruktura i Środowisko na lata 2014-2020

Załącznik nr 2

ZADANIE 7

Budowa kanalizacji sanitarnej w obszarze nieskanalizowanych posesji zlokalizowanych przy ul. Zagańskiej z odprowadzeniem ścieków do ul. Zagańskiej w Kozuchowie

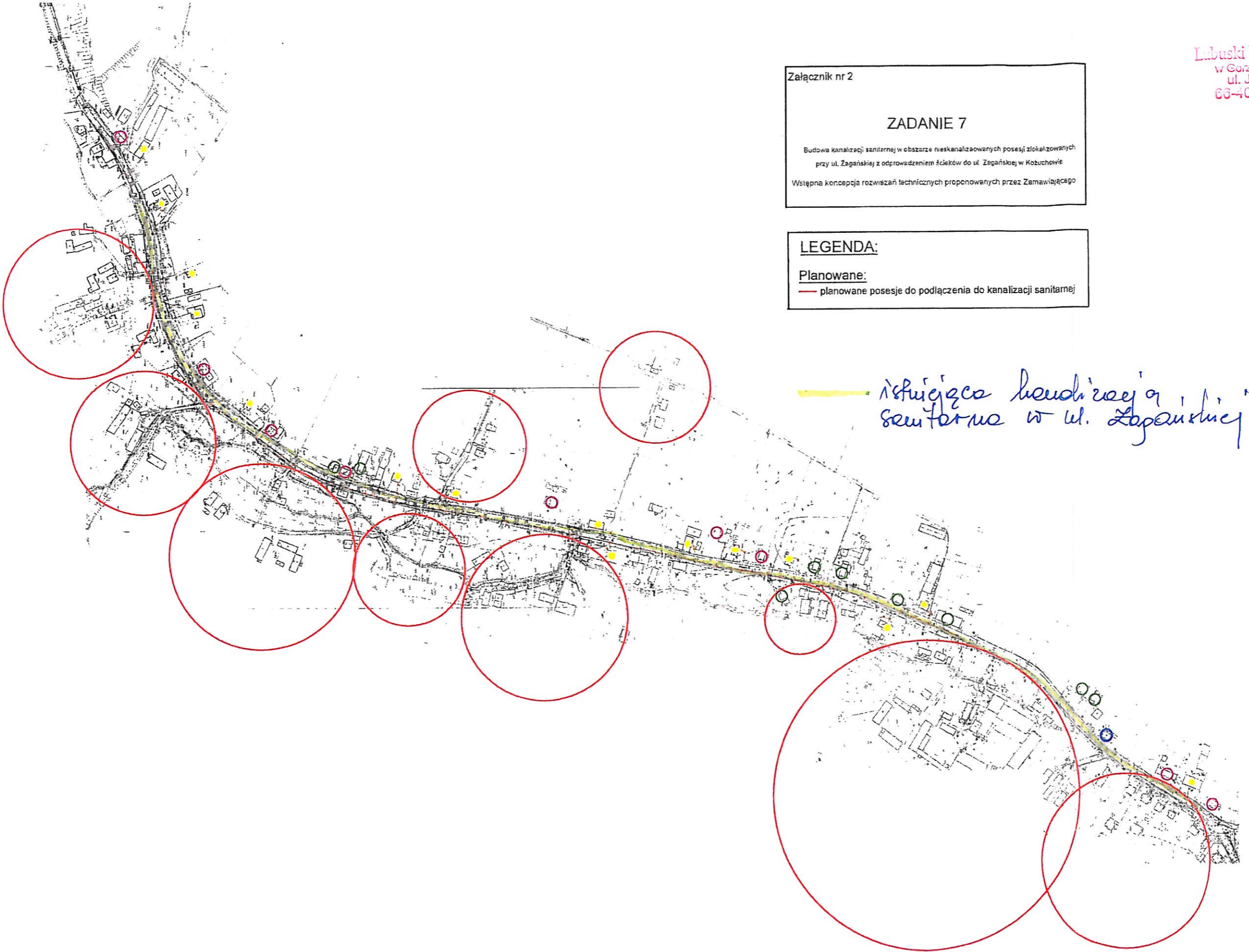
Wstępna koncepcja rozwiązań technicznych proponowanych przez Zamawiającego

LEGENDA:

Planowane:

- planowane posesje do podłączenia do kanalizacji sanitarnej

— istniejąca kanalizacja sanitarna w ul. Zagańskiej





BGWprojekt
ul. Handlowa 26, 66 – 100 Sulechów

L.dz. JRP/55/03/2020/MK

Dotyczy: Realizacja Projektu dofinansowane ze środków UE w ramach przedsięwzięcia „Uporządkowanie gospodarki wodno – ściekowej w aglomeracji Koźuchów – ETAP II” – Program Operacyjny Infrastruktura i Środowisko na lata 2014 – 2020, Działanie 2.3 „Gospodarka wodno – ściekowa w aglomeracjach” – **ZADANIE NR 7**

W odpowiedzi na Państwa pismo z dnia 25.02.2020 r. w sprawie uzgodnienia projektu budowlanego kanalizacji sanitarnej w ramach ZADANIA NR 7, Przedsiębiorstwo Usług Komunalnych „USKOM” Sp. z o.o. w Koźuchowie uzgadnia bez uwag przedłożony Projekt Zagospodarowania Terenu w zakresie lokalizacji projektowanych sieci kanalizacji sanitarnej grawitacyjno – tłocznej wraz z LPT – szt. 5.

W załączeniu 1 egz. PZT.

Przed złożeniem PB do właściwego urzędu, celem wydania pozwolenia na budowę, projekt podlega ostatecznemu uzgodnieniu.

Z poważaniem

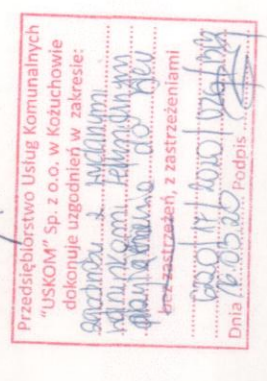
Z up. Zarządu
P.U.K. „USKOM” Sp. z o.o.
Kierownik Jednostki
Realizującej Projekt

Magdalena Kowalska

Sprawę prowadzi:

Magdalena Kowalska, tel. 502 489 061

Oficyna Inżynierska
Societ - Inżynier
ul. A. Mickiewicza 1
52-100 Wrocław
tel. 71 375 30 30



- LEGENDA:**
- grunty rolne
 - grunty leśne
 - grunty wodne
 - grunty zielone
 - grunty inne
 - grunty niezastawione
 - grunty zastawione
 - grunty niezastawione z 1P
 - grunty zastawione z 1P
 - grunty niezastawione z 2P
 - grunty zastawione z 2P
 - grunty niezastawione z 3P
 - grunty zastawione z 3P
 - grunty niezastawione z 4P
 - grunty zastawione z 4P
 - grunty niezastawione z 5P
 - grunty zastawione z 5P
 - grunty niezastawione z 6P
 - grunty zastawione z 6P
 - grunty niezastawione z 7P
 - grunty zastawione z 7P
 - grunty niezastawione z 8P
 - grunty zastawione z 8P
 - grunty niezastawione z 9P
 - grunty zastawione z 9P
 - grunty niezastawione z 10P
 - grunty zastawione z 10P
 - grunty niezastawione z 11P
 - grunty zastawione z 11P
 - grunty niezastawione z 12P
 - grunty zastawione z 12P
 - grunty niezastawione z 13P
 - grunty zastawione z 13P
 - grunty niezastawione z 14P
 - grunty zastawione z 14P
 - grunty niezastawione z 15P
 - grunty zastawione z 15P
 - grunty niezastawione z 16P
 - grunty zastawione z 16P
 - grunty niezastawione z 17P
 - grunty zastawione z 17P
 - grunty niezastawione z 18P
 - grunty zastawione z 18P
 - grunty niezastawione z 19P
 - grunty zastawione z 19P
 - grunty niezastawione z 20P
 - grunty zastawione z 20P
 - grunty niezastawione z 21P
 - grunty zastawione z 21P
 - grunty niezastawione z 22P
 - grunty zastawione z 22P
 - grunty niezastawione z 23P
 - grunty zastawione z 23P
 - grunty niezastawione z 24P
 - grunty zastawione z 24P
 - grunty niezastawione z 25P
 - grunty zastawione z 25P
 - grunty niezastawione z 26P
 - grunty zastawione z 26P
 - grunty niezastawione z 27P
 - grunty zastawione z 27P
 - grunty niezastawione z 28P
 - grunty zastawione z 28P
 - grunty niezastawione z 29P
 - grunty zastawione z 29P
 - grunty niezastawione z 30P
 - grunty zastawione z 30P
 - grunty niezastawione z 31P
 - grunty zastawione z 31P
 - grunty niezastawione z 32P
 - grunty zastawione z 32P
 - grunty niezastawione z 33P
 - grunty zastawione z 33P
 - grunty niezastawione z 34P
 - grunty zastawione z 34P
 - grunty niezastawione z 35P
 - grunty zastawione z 35P
 - grunty niezastawione z 36P
 - grunty zastawione z 36P
 - grunty niezastawione z 37P
 - grunty zastawione z 37P
 - grunty niezastawione z 38P
 - grunty zastawione z 38P
 - grunty niezastawione z 39P
 - grunty zastawione z 39P
 - grunty niezastawione z 40P
 - grunty zastawione z 40P
 - grunty niezastawione z 41P
 - grunty zastawione z 41P
 - grunty niezastawione z 42P
 - grunty zastawione z 42P
 - grunty niezastawione z 43P
 - grunty zastawione z 43P
 - grunty niezastawione z 44P
 - grunty zastawione z 44P
 - grunty niezastawione z 45P
 - grunty zastawione z 45P
 - grunty niezastawione z 46P
 - grunty zastawione z 46P
 - grunty niezastawione z 47P
 - grunty zastawione z 47P
 - grunty niezastawione z 48P
 - grunty zastawione z 48P
 - grunty niezastawione z 49P
 - grunty zastawione z 49P
 - grunty niezastawione z 50P
 - grunty zastawione z 50P
 - grunty niezastawione z 51P
 - grunty zastawione z 51P
 - grunty niezastawione z 52P
 - grunty zastawione z 52P
 - grunty niezastawione z 53P
 - grunty zastawione z 53P
 - grunty niezastawione z 54P
 - grunty zastawione z 54P
 - grunty niezastawione z 55P
 - grunty zastawione z 55P
 - grunty niezastawione z 56P
 - grunty zastawione z 56P
 - grunty niezastawione z 57P
 - grunty zastawione z 57P
 - grunty niezastawione z 58P
 - grunty zastawione z 58P
 - grunty niezastawione z 59P
 - grunty zastawione z 59P
 - grunty niezastawione z 60P
 - grunty zastawione z 60P
 - grunty niezastawione z 61P
 - grunty zastawione z 61P
 - grunty niezastawione z 62P
 - grunty zastawione z 62P
 - grunty niezastawione z 63P
 - grunty zastawione z 63P
 - grunty niezastawione z 64P
 - grunty zastawione z 64P
 - grunty niezastawione z 65P
 - grunty zastawione z 65P
 - grunty niezastawione z 66P
 - grunty zastawione z 66P
 - grunty niezastawione z 67P
 - grunty zastawione z 67P
 - grunty niezastawione z 68P
 - grunty zastawione z 68P
 - grunty niezastawione z 69P
 - grunty zastawione z 69P
 - grunty niezastawione z 70P
 - grunty zastawione z 70P
 - grunty niezastawione z 71P
 - grunty zastawione z 71P
 - grunty niezastawione z 72P
 - grunty zastawione z 72P
 - grunty niezastawione z 73P
 - grunty zastawione z 73P
 - grunty niezastawione z 74P
 - grunty zastawione z 74P
 - grunty niezastawione z 75P
 - grunty zastawione z 75P
 - grunty niezastawione z 76P
 - grunty zastawione z 76P
 - grunty niezastawione z 77P
 - grunty zastawione z 77P
 - grunty niezastawione z 78P
 - grunty zastawione z 78P
 - grunty niezastawione z 79P
 - grunty zastawione z 79P
 - grunty niezastawione z 80P
 - grunty zastawione z 80P
 - grunty niezastawione z 81P
 - grunty zastawione z 81P
 - grunty niezastawione z 82P
 - grunty zastawione z 82P
 - grunty niezastawione z 83P
 - grunty zastawione z 83P
 - grunty niezastawione z 84P
 - grunty zastawione z 84P
 - grunty niezastawione z 85P
 - grunty zastawione z 85P
 - grunty niezastawione z 86P
 - grunty zastawione z 86P
 - grunty niezastawione z 87P
 - grunty zastawione z 87P
 - grunty niezastawione z 88P
 - grunty zastawione z 88P
 - grunty niezastawione z 89P
 - grunty zastawione z 89P
 - grunty niezastawione z 90P
 - grunty zastawione z 90P
 - grunty niezastawione z 91P
 - grunty zastawione z 91P
 - grunty niezastawione z 92P
 - grunty zastawione z 92P
 - grunty niezastawione z 93P
 - grunty zastawione z 93P
 - grunty niezastawione z 94P
 - grunty zastawione z 94P
 - grunty niezastawione z 95P
 - grunty zastawione z 95P
 - grunty niezastawione z 96P
 - grunty zastawione z 96P
 - grunty niezastawione z 97P
 - grunty zastawione z 97P
 - grunty niezastawione z 98P
 - grunty zastawione z 98P
 - grunty niezastawione z 99P
 - grunty zastawione z 99P
 - grunty niezastawione z 100P
 - grunty zastawione z 100P

PROJEKT
BUDOWA
zabezpieczenia budowlano - obiekt
PRACOWNIA INŻYNIERSKA
ul. A. Mickiewicza 1
52-100 Wrocław
tel. 71 375 30 30

Urząd Miejski Wrocław
w Gminie Wrocław
ul. Główna 1
50-100 Wrocław
tel. 71 375 30 30

MAPA DO CELÓW PROJEKTOWYCH
MIEJSC 3

Symbol	Opis
1	...
2	...
3	...
4	...
5	...
6	...
7	...
8	...
9	...
10	...
11	...
12	...
13	...
14	...
15	...
16	...
17	...
18	...
19	...
20	...
21	...
22	...
23	...
24	...
25	...
26	...
27	...
28	...
29	...
30	...
31	...
32	...
33	...
34	...
35	...
36	...
37	...
38	...
39	...
40	...
41	...
42	...
43	...
44	...
45	...
46	...
47	...
48	...
49	...
50	...
51	...
52	...
53	...
54	...
55	...
56	...
57	...
58	...
59	...
60	...
61	...
62	...
63	...
64	...
65	...
66	...
67	...
68	...
69	...
70	...
71	...
72	...
73	...
74	...
75	...
76	...
77	...
78	...
79	...
80	...
81	...
82	...
83	...
84	...
85	...
86	...
87	...
88	...
89	...
90	...
91	...
92	...
93	...
94	...
95	...
96	...
97	...
98	...
99	...
100	...

MAPA DO CELÓW PROJEKTOWYCH
MIEJSC 3

Symbol	Opis
1	...
2	...
3	...
4	...
5	...
6	...
7	...
8	...
9	...
10	...
11	...
12	...
13	...
14	...
15	...
16	...
17	...
18	...
19	...
20	...
21	...
22	...
23	...
24	...
25	...
26	...
27	...
28	...
29	...
30	...
31	...
32	...
33	...
34	...
35	...
36	...
37	...
38	...
39	...
40	...
41	...
42	...
43	...
44	...
45	...
46	...
47	...
48	...
49	...
50	...
51	...
52	...
53	...
54	...
55	...
56	...
57	...
58	...
59	...
60	...
61	...
62	...
63	...
64	...
65	...
66	...
67	...
68	...
69	...
70	...
71	...
72	...
73	...
74	...
75	...
76	...
77	...
78	...
79	...
80	...
81	...
82	...
83	...
84	...
85	...
86	...
87	...
88	...
89	...
90	...
91	...
92	...
93	...
94	...
95	...
96	...
97	...
98	...
99	...
100	...



BGWprojekt
ul. Handlowa 26, 66 – 100 Sulechów

L.dz. JRP/79/05/2020/MK

Dotyczy: Realizacja Projektu dofinansowane ze środków UE w ramach przedsięwzięcia „Uporządkowanie gospodarki wodno – ściekowej w aglomeracji Kozuchów – ETAP II” – Program Operacyjny Infrastruktura i Środowisko na lata 2014 – 2020, Działanie 2.3 „Gospodarka wodno – ściekowa w aglomeracjach” – **ZADANIE NR 7**

Przedsiębiorstwo Usług Komunalnych „USKOM” Sp. z o.o. w Kozuchowie uzgadnia bez uwag przedłożony Projekt Budowlany w zakresie jego kompletności oraz przyjętych rozwiązań projektowych, dotyczących sieci kanalizacji sanitarnej grawitacyjnej i tłocznej z przepompowniami ścieków LPT i zasilaniem elektroenergetycznym, realizowany w ramach ZADANIA 7.

Z poważaniem

PREZES ZARZĄDU

Sławomir Trojanowski

Sprawę prowadzi:
Magdalena Kowalska, tel. 502 489 061

Zielona Góra, 2020-03-12

ZDW-ZG-WZD-535-75/20

DECYZJA

Działając na podstawie art. 2a ust. 2, art. 39 ust. 1 w związku z ust. 3, ust. 3a, 4, 5 ustawy z dnia 21 marca 1985 r. o drogach publicznych (t.j. Dz.U. z 2018 r. poz. 2068 ze zm.), art. 104 ustawy z dnia 14 czerwca 1960 r. Kodeks postępowania administracyjnego (t.j. Dz. U. z 2020 r. poz. 256 ze zm.) oraz uchwały nr 47/757/19 z dnia 7 sierpnia 2019 r. upoważniającej Zastępcę Dyrektora Zarządu Dróg Wojewódzkich w Zielonej Górze do działania w imieniu Zarządu Województwa Lubuskiego, *po rozpatrzeniu wniosku z dnia 21.02.2020 r. (data wpływu 24.02.2020 r.):*

Przedsiębiorstwa Usług Komunalnych USKOM sp. z o.o., ul. Elektryczna 9, 67-120 Kozuchów, w imieniu którego działa Pełnomocnik Andrzej Żurek zam. ul. Żurawia 24/8, 66-100 Krężoły, dotyczącego zezwolenia na lokalizację **sieci kanalizacji sanitarnej** dla kontraktu nr 7 pod nazwą: "Budowa kanalizacji sanitarnej w obszarze nieskanalizowanych posesji, zlokalizowanych przy ul. Żagańskiej z odprowadzeniem ścieków do ul. Żagańskiej w Kozuchowie" w ramach inwestycji pn.: "Uporządkowanie gospodarki wodno - ściekowej w aglomeracji Kozuchów - Etap II" realizowanego w ramach Programu Operacyjnego Infrastruktura i Środowisko na lata 2014-2020, Działanie 2.3 "Gospodarka wodno - ściekowa w aglomeracjach", projektowanej w pasie drogi wojewódzkiej nr 296 - ul. Żagańska na dz. nr ewid. 60/2, 149/1, 149/2 obręb 0003 Kozuchów i dz. nr ewid. 352/1, 352/2 obręb 0012 Podbrzezie Górne gmina Kozuchów oraz **uzgodnienia projektu budowlanego ww. zadania**

zezwalam na lokalizację ww. sieci kanalizacji sanitarnej w pasie drogi wojewódzkiej nr 296 - ul. Żagańska obręb Kozuchów oraz obręb Podbrzezie Górne gmina Kozuchów, uzgadniam projekt budowlany ww. zadania oraz wyrażam zgodę na wejście, na działki nr ewid.: 60/2, 149/1, 149/2 obręb 0003 Kozuchów i dz. nr ewid. 352/1, 352/2 obręb 0012 Podbrzezie Górne gmina Kozuchów w zakresie objętym projektem, w myśl przepisów Prawa budowlanego

na niżej podanych warunkach:

1. Kanalizację sanitarną lokalizować zgodnie z załączonym do niniejszej decyzji projektem zagospodarowania terenu w skali 1:500.
2. Przejścia poprzeczne sieci przez drogę wojewódzką oraz chodniki wykonać przeciskiem lub przewiertem sterowanym.
3. Sieć projektowaną w jezdni drogi wojewódzkiej ułożyć w rurach osłonowych.
4. Włączenie do istniejącej sieci znajdującej się w jezdni lub chodniku drogi wojewódzkiej wykonać przeciskiem lub przewiertem sterowanym.
5. Włączenie do istniejącej sieci znajdującej się w pasie drogowym poza jezdnią i chodnikiem wykonać w wykopach wąsko przestrzennych umocnionych.
6. Podczas realizacji niniejszego zadania Inwestor zobowiązany jest do każdorazowego uzyskania zgody zarządcy drogi na ewentualną zmianę trasy sieci, pod rygorem konieczności jej przebudowy w przypadku lokalizacji niezgodnie z załączonym do niniejszej decyzji projektem zagospodarowania terenu.

UZASADNIENIE

Zgodnie z art.107 § 4 Kodeksu postępowania administracyjnego odstępuje się od uzasadnienia, ponieważ uwzględnia w całości żądanie strony.

POUCZENIE

1. Od niniejszej decyzji służy Stronie prawo wniesienia odwołania do Samorządowego Kolegium Odwoławczego w Zielonej Górze za moim pośrednictwem, w **terminie 14 dni** od dnia doręczenia decyzji.

- Zgodnie z art. 127a ustawy – Kodeks postępowania administracyjnego w trakcie biegu terminu do wniesienia odwołania strona może zrzec się prawa do wniesienia odwołania wobec organu administracji publicznej, który wydał decyzję. Z dniem doręczenia organowi administracji publicznej oświadczenia o zrzeczeniu się prawa do wniesienia odwołania przez ostatnią ze stron postępowania, decyzja staje się ostateczna i prawomocna.
- Zgodnie z art. 130 § 4 ustawy – Kodeks postępowania administracyjnego decyzja podlega wykonaniu przed upływem terminu do wniesienia odwołania, jeżeli jest zgodna z żądaniem wszystkich stron lub jeżeli wszystkie strony zrzekły się prawa do wniesienia odwołania.
2. Zgodnie z art. 39 ust. 3a ustawy o drogach publicznych Inwestor przed rozpoczęciem robót budowlanych zobowiązany jest do:
 - uzyskania pozwolenia na budowę lub zgłoszenia budowy albo wykonania robót budowlanych (jeśli jest wymagane);
 - uzyskania zezwolenia zarządcy drogi na zajęcie pasa drogowego, dotyczącego prowadzenia robót w pasie drogowym lub na umieszczenie w nim obiektu, lub urządzenia. Wnioski dostępne na stronie www.zdw.zgora.pl.
 3. W myśl art. 39 ust. 3 i zgodnie z art. 40 ust. 5 ww. ustawy ułożenie urządzeń obcych w pasie drogowym nie związanych z potrzebami zarządzania drogami lub potrzebami ruchu drogowego podlega opłacie rocznej.
 4. Zgodnie z art. 39, ust. 4 ustawy o drogach publicznych utrzymanie ww. obiektów i urządzeń należy do ich właścicieli.
 5. Zgodnie z art. 39, ust. 5 ustawy, jeśli budowa, przebudowa lub remont drogi wymagać będzie przełożenia ww. urządzeń oraz ich regulacji wysokościowej, **koszt tego przełożenia ponosić będzie ich właściciel.**
 6. Zezwolenie na lokalizację infrastruktury technicznej w pasie drogowym wydane niniejszą decyzją wygasa, jeżeli w ciągu **dwóch lat** od daty jej wydania budowa nie zostanie rozpoczęta. Jeżeli jednak w czasie obowiązywania tej decyzji inwestor uzyskał decyzję o pozwoleniu na budowę, zgodnie z przepisami ustawy z dnia 7 lipca 1994 r. Prawo budowlane (t.j. Dz. U. z 2018 r. poz. 1202 ze zm.), wówczas decyzja wydana przez tutejszy Zarząd zachowuje ważność do czasu obowiązywania decyzji o pozwoleniu na budowę.

Ponadto informuje, iż naruszony pas drogowy należy przywrócić do stanu pierwotnego. Szczegółowe warunki odtworzenia zostaną określone na etapie decyzji zezwalającej na zajęcie pasa drogowego.

W dalszej korespondencji niniejszej sprawy prosimy powoływać się na nr tego pisma.

Otrzymują:

1. Przedsiębiorstwo Usług Komunalnych USKOM sp. z o.o.
ul. Elektryczna 9
67-120 Koźuchów

Za pośrednictwem:

- ✓ Pełnomocnik - Andrzej Żurek
BGW projekt
ul. Handlowa 26
66-100 Sulechów

2. a/a G.Z.

Do wiadomości:

ZDW Rejon Koźuchów

Z. nr Zarządu
Województwa Lubuskiego
Grzegorz Szulc

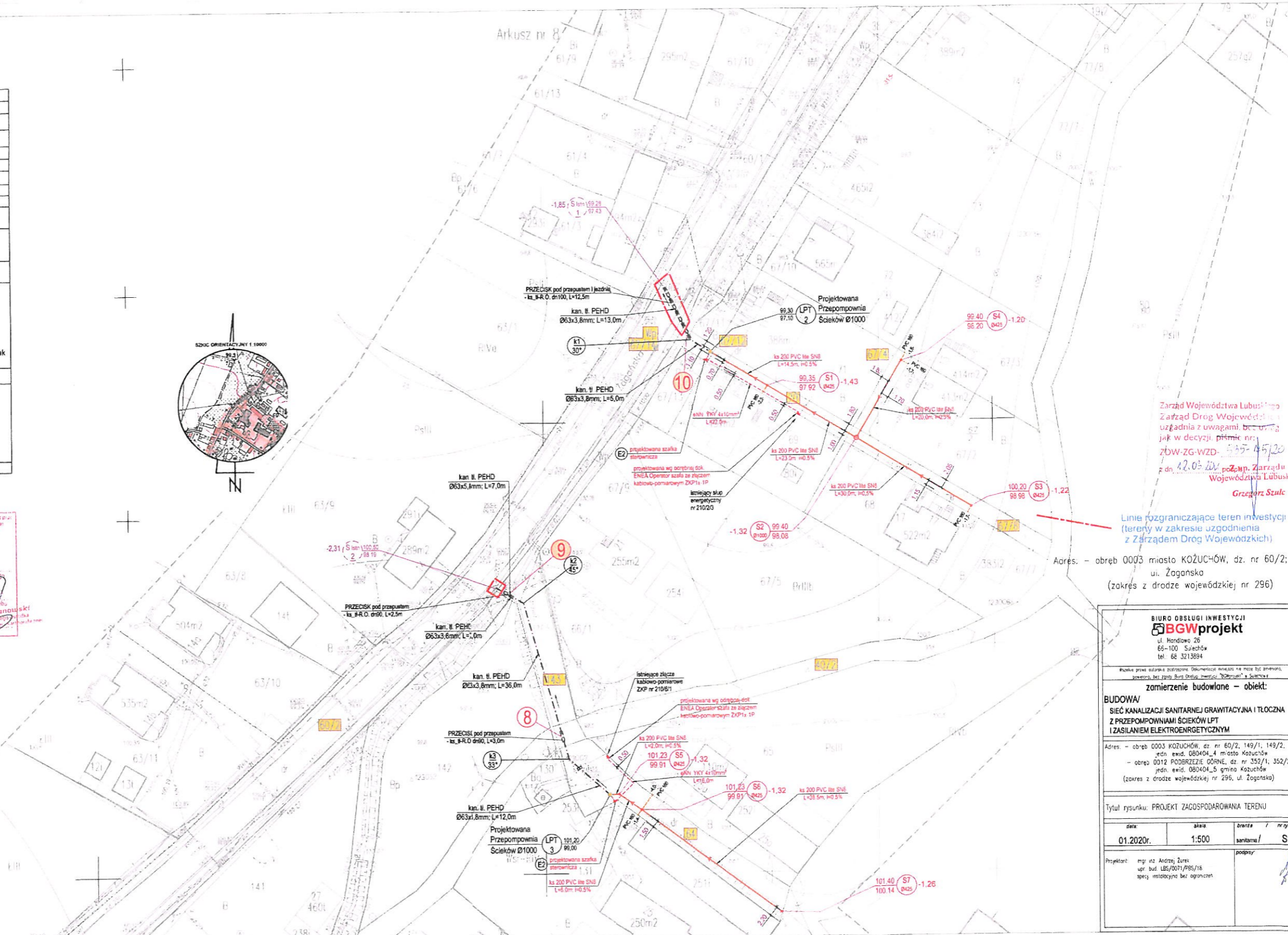
Wydział Zarządzania Drogami
Starszy Specjalista
Grażyna Zimparow

MAPA DO CELÓW PROJEKTOWYCH
ARKUSZ 1

Oznaczenie kanc. zgłoszenia pracy geodezyjnej	GN.6640.614.2019	
Miejscowość	Podbrzezie Górne	
Jednostka ewidencyjna	identyfikator	080404_5
	nazwa	Koźuchów
Obręb ewidencyjny	identyfikator	0012
	nazwa	Podbrzezie Górne
Skala mapy	1:500	
Układ współrzędnych	Prostokątnych płaskich	2000
	wysokości	Kronsztadt 86
Oznaczenie granic obszaru, który był przedmiotem aktualizacji		
Służebności gruntu mające wpływ na zagospodarowanie gruntów zlokalizowanych w granicach projektowanej inwestycji	Nie sprawdzano	
Kontur użytku gruntowego, który nie jest ujawniony w bazie ewidencji gruntów i budynków	Brak	
Uwagi:	<ol style="list-style-type: none"> 1. Granice działek zostały przeniesione z mapy ewidencyjnej. 2. Niniejszą mapę opracowano na podstawie istniejącej mapy syt-wys, oraz pomiaru uzupełniającego; sekcja - 5.162.26.01.3.1, 5.162.26.01.3.3, 5.162.26.06.1.1, 5.162.25.10.2.2. 3. Nie wyklucza się istnienia w terenie innych niewykazanych na niniejszej mapie urządzeń podziemnych, które nie były zgłoszone do inwentaryzacji lub o których brak jest informacji w instytucjach branżowych. 	
Data aktualizacji mapy	10.07.2019	
Ks. Rob. BGW 79/2019	Sulechów-2019-07-17	
BIURO OBSŁUGI INWESTYCJI BGWprojekt ul. Handlowa 26 66-100 Sulechów tel. 66 3213894		



Przebieg linii energetycznej 10 kV, której realizacja została uwzględniona w projekcie, nie jest przedmiotem niniejszego projektu. Wszelkie uwagi dotyczące projektu należy kierować do Wykonawcy. **STAN DZIAŁY 2019.09.14.5**
2019.09.14.5
Data wykonania: 2019.09.14.5
Andrzej Trojanowski
Kierownik Biura Obsługi Inwestycji



Zarząd Województwa Lubuskiego
Zarząd Drog Wojewódzkich
uzgadnia z uwagami, bez uszczerku
jak w decyzji, piśmie nr:
ZBW-ZG-WZD-535-145/20
z dn. 12.05.2019, podp. Zarządu
Województwa Lubuskiego
Grzegorz Szulc

Linia rozgraniczająca teren inwestycji
(teren w zakresie uzgodnienia
z Zarządem Drog Wojewódzkich)
Adres: - obręb 0003 miasto KOŻUCHÓW, dz. nr 60/2;
ul. Zagajska
(zakres z drożdę wojewódzkiej nr 296)

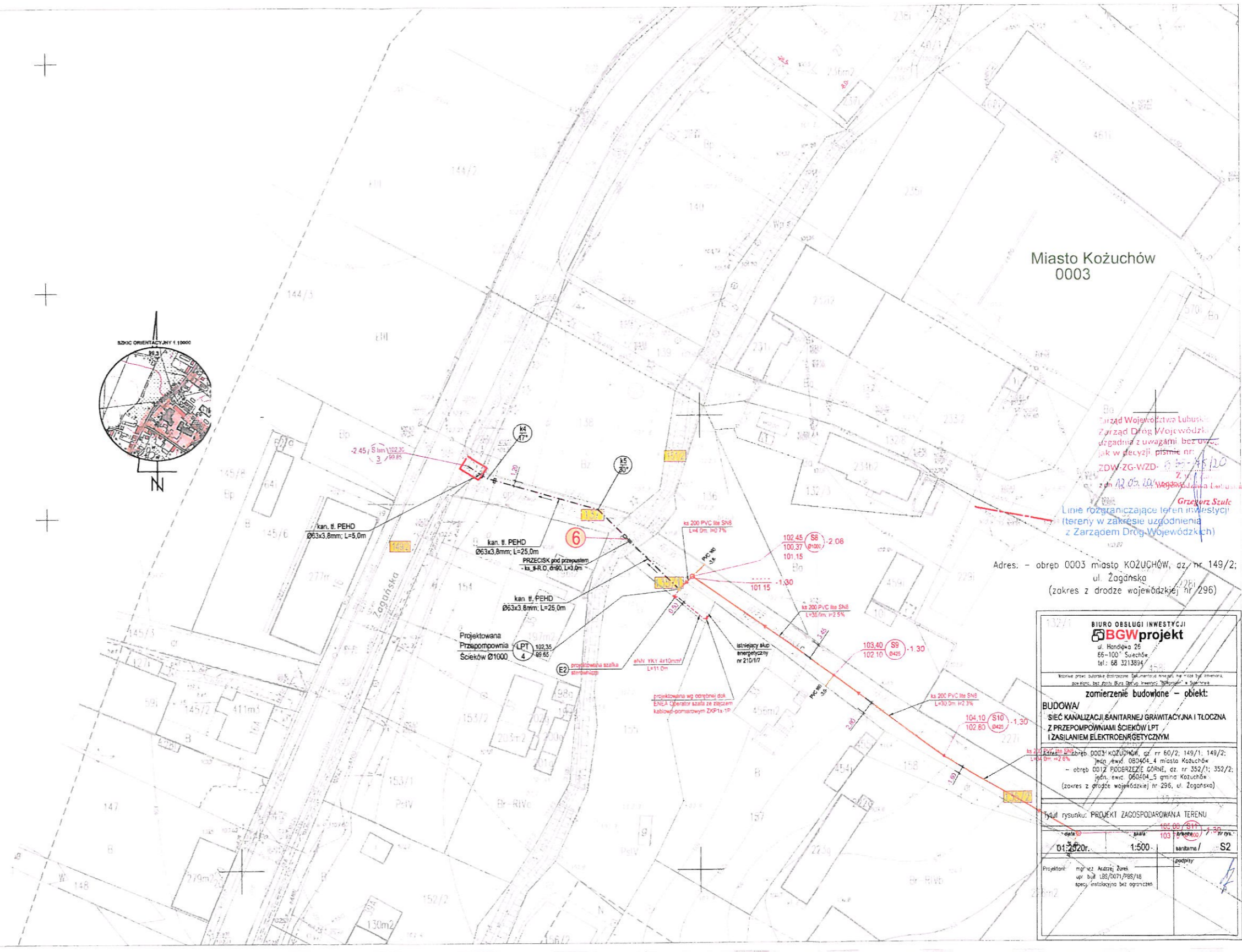
BIURO OBSŁUGI INWESTYCJI BGWprojekt ul. Handlowa 26 66-100 Sulechów tel. 66 3213894			
Planika przed wydaniem do druku. Dokumentacja musi być kompletna, poprawna, bez zmian. Błąd inwestycji "Błąd" i "Błąd" zamierzenie budowlane - obiekt:			
BUDOWA/ SIEĆ KANALIZACJI SANITARNEJ GRAWITACYJNA I TŁOCZNA Z PRZEPOMIENIAMI ŚCIEKÓW LPT I ZASILANIEM ELEKTROENERGETYCZNYM			
Adres: - obręb 0003 KOŻUCHÓW, dz. nr 60/2, 149/1, 149/2, jedn. ewid. 080404_4 miasto Koźuchów - obręb 0012 PODBRZEZIE GÓRNE, dz. nr 352/1, 352/2, jedn. ewid. 080404_5 gmina Koźuchów (zakres z drożdę wojewódzkiej nr 296, ul. Zagajska)			
Tytuł rysunku: PROJEKT ZAGOSPODAROWANIA TERENU			
data	skala	brzoza / nr.rys.	
01.2020r.	1:500	sanitarna /	S1
Projektant: mgr inż. Andrzej Żurek ul. Bud. LBS/0011/PBS/16 specj. inżynierska bez ograniczeń		podpis:	

MAPA DO CELÓW PROJEKTOWYCH
ARKUSZ 1

Oznaczenie kanc. zgłoszenia pracy geodezyjnej		GN.6640.614.2019
Miejscowość	Podbrzezie Górne	
Jednostka ewidencyjna	identyfikator	080404_5
	nazwa	Kożuchów
Obręb ewidencyjny	identyfikator	0012
	nazwa	Podbrzezie Górne
Skala mapy	1:500	
Układ współrzędnych	Prostokątnych płaskich	2000
	wysokości	Kronstadt 86
Oznaczenie granic obszaru, który był przedmiotem aktualizacji		
Służebności gruntowe mające wpływ na zagospodarowanie gruntów zlokalizowanych w granicach projektowanej inwestycji		Nie sprawdzano
Kontur użytku gruntowego, który nie jest ujawniony w bazie ewidencji gruntów i budynków		Brak
Uwagi:		
1. Granice działek zostały przeniesione z mapy ewidencyjnej.		
2. Niniejszą mapę opracowano na podstawie istniejącej mapy syt-wys, oraz pomiaru uzupełniającego; sekcja - 5.162.26.01.3.1, 5.162.26.01.3.3, 5.162.26.06.1.1, 5.162.25.10.2.2,		
3. Nie wyklucza się istnienia w terenie innych niewykazanych na niniejszej mapie urządzeń podziemnych, które nie były zgłoszone do inwentaryzacji lub o których brak jest informacji w instytucjach branżowych.		
Data aktualizacji mapy	10.07.2019	
Ks. Rob. BGW 79/2019	Sulechów-2019-07-17	



Starosta Nowosolski Sp. z o.o.
04.2019.1145
2019.09.12
Andrzej Trojanowski
Starosta Powiatu Nowosolski



Miasto Kożuchów
0003

Adres: - obręb 0003 miasto KOŻUCHÓW, dz. nr 149/2; ul. Zagąńska (zakres z drożce wojewódzkiej nr 296)

BIURO OBSŁUGI INWESTYCJI
BGWprojekt
ul. Handlowa 26
66-100 Sulechów
tel.: 66 321 8824

zamierzenie budowlane - obiekt:
BUDOWA
SIEĆ KANALIZACJI SANITARNEJ GRAWITACYJNA I TŁOCZNA Z PRZEPOMPOWNIAMI SCIEKÓW LPT I ZASILANIEM ELEKTROENERGETYCZNYM

tytuł rysunku: PROJEKT ZAGOSPODAROWANIA TERENU

01.2020r. 1:500 skala / S2

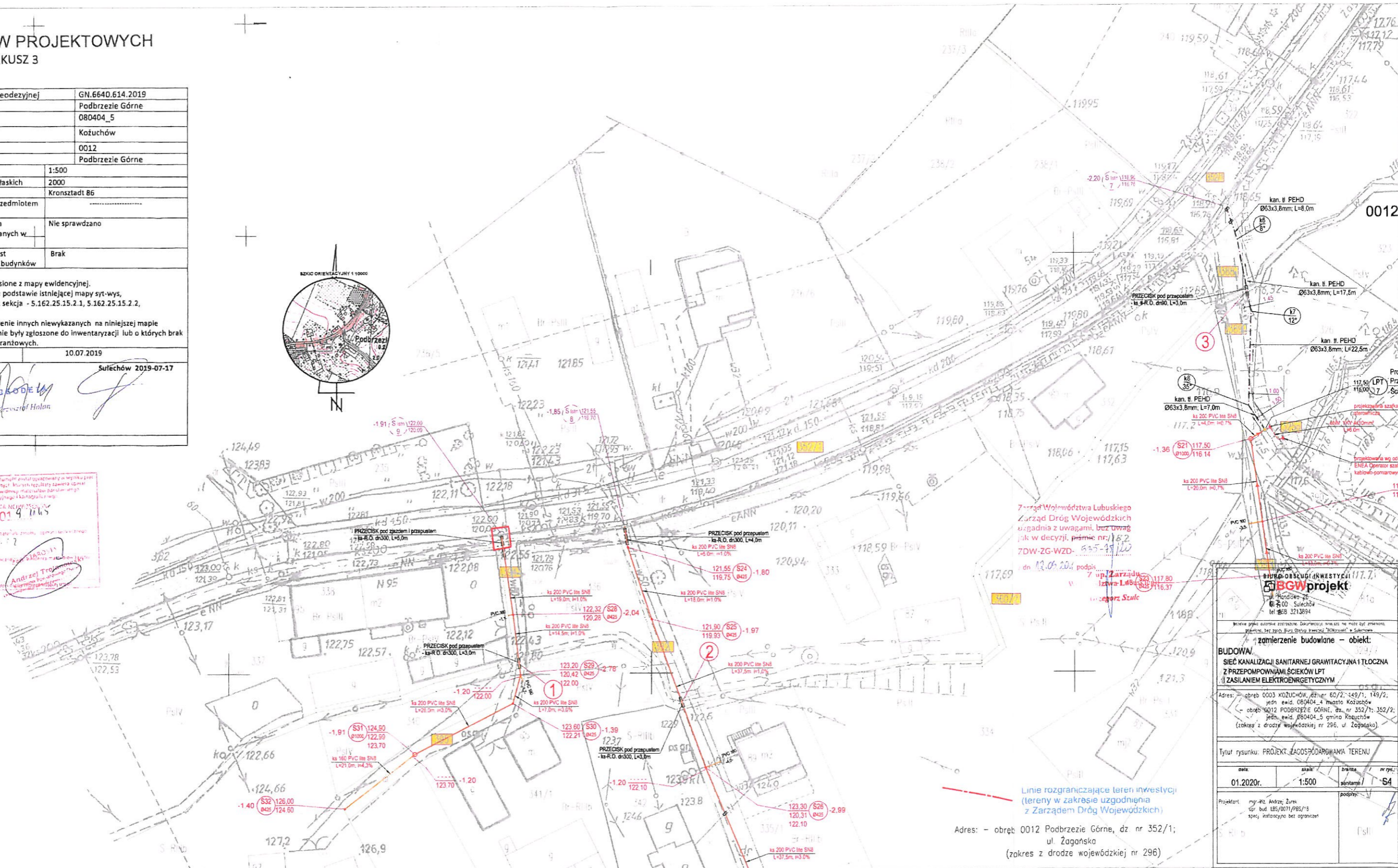
Linie rozgraniczające teren inwestycji (teren w zakresie uzgodnienia z Zarządem Dróg Wojewódzkich)

MAPA DO CELÓW PROJEKTOWYCH
 ARKUSZ 3

Oznaczenie kanc. zgłoszenia pracy geodezyjnej		GN.6640.614.2019
Miejscowość		Podbrzezie Górne
Jednostka ewidencyjna	identyfikator	080404_5
	nazwa	Koźuchów
Obręb ewidencyjny	identyfikator	0012
	nazwa	Podbrzezie Górne
Skala mapy		1:500
Układ współrzędnych	Prostokątnych płaskich	2000
	wysokości	Kronsztadt 86
Oznaczenie granic obszaru, który był przedmiotem aktualizacji		
Służebności gruntowe mające wpływ na zagospodarowanie gruntów zlokalizowanych w granicach projektowanej inwestycji		Nie sprawdzano
Kontur użytku gruntowego, który nie jest ujawniony w bazie ewidencji gruntów i budynków		Brak
Uwagi:		
1. Granice działek zostały przeniesione z mapy ewidencyjnej.		
2. Niniejszą mapę opracowano na podstawie istniejącej mapy sył-wys, oraz pomiaru uzupełniającego; sekcja - 5.162.25.15.2.1, 5.162.25.15.2.2, 5.162.25.10.4.4		
3. Nie wyklucza się istnienia w terenie innych niewykazanych na niniejszej mapie urządzeń podziemnych, które nie były zgłoszone do inwentaryzacji lub o których brak jest informacji w instytucjach branżowych.		
Data aktualizacji mapy		10.07.2019
Ks. Rob. BGW 79/2019		Sulechów 2019-07-17



SYTUACJA NIEWYKAZANA
 0804 2019 9 1165
 2019-08-17
 Data momentu ujęcia: 2019-08-17
 Autorzy: Andrzej Trojankowski, Andrzej Trojankowski



Zarząd Województwa Lubuskiego
 Zarząd Dróg Wojewódzkich
 uzgadnia z uwagami, bez uwag
 jak w decyzji, piśmie nr: 18.2
 ZDW-ZG-WZD- 635-19/120
 dn. 12.05.2014 podpis
 7 up. Zarządu
 L. 184
 Wojewoda Szczygiel

Linie rozgraniczające teren inwestycji
 (tereny w zakresie uzgodnienia
 z Zarządem Dróg Wojewódzkich)
 Adres: - obręb 0012 Podbrzezie Górne, dz. nr 352/1;
 ul. Żagańska
 (zakres z drożdę wojewódzkiej nr 296)

BGW projekt
 BIURO OBSŁUGI INWESTYCJI
 ul. Podbrzezińska 25
 66-400 Sulechów
 tel: 58 3213894

zamierzenie budowlane - obiekt:
BUDOWA
 SIECI KANALIZACJI SANITARNEJ GRAWITACYJNA I ŁOŻNA
 Z PRZEPOMPOWANAMI SIECIOWYMI LPT
 I ZASILANIEM ELEKTROENERGETYCZNYM

Adres: - obręb 0003 KOZUCHÓW, dz. nr 60/2, 149/1, 149/2,
 jedn. ewid. 080404_4 miasto Koźuchów
 - obręb 0012 PODBRZEZIE GÓRNE, dz. nr 352/1, 352/2,
 jedn. ewid. 080404_5 gmina Koźuchów
 (zakres z drożdę wojewódzkiej nr 296, ul. Żagańska)

Tytuł rysunku: PROJEKT ZAGOSPODAROWANIA TERENU

data:	skala:	forma:	nr rys.:
01.2020r.	1:500	planimetryczna	S4

Projektant: mgr inż. Andrzej Żurek
 (nr bud. 185/001/P65/18
 spec. instalacyjna bez ograniczeń)

Nowa Sól, 22.04.2020r.

STAROSTA NOWOSOLSKI
UL. MONIUSZKI 3B
67-100 NOWA SÓL

PROTOKÓŁ NARADY KOORDYNACYJNEJ

dotyczący koordynacji sytuowania projektowanych sieci uzbrojenia terenu

Sposób przeprowadzenia narady: w siedzibie Starostwa Powiatowego
w Nowej Soli, ul. Moniuszki 3B

Termin i miejsce przeprowadzenia narady: 23.04.2020r.
Starostwo Powiatowe Nowa Sól

Oznaczenie kancelaryjne: GN.6630.56.2020

Opis przedmiotu narady:

SI_E Projekt sieci elektroenergetycznej

SI_K_KS Projekt sieci kanalizacji sanitarnej

m. Kożuchów, obr. 3, dz. 40/2 i inne wg załącznika

Podbrzezie Górne, gmina Kożuchów, dz. 196/2 i inne wg załącznika

Imię i nazwisko oraz dane identyfikujące wnioskodawcę:

Biuro Obsługi Inwestycji „BGWprojekt” Andrzej Makaryk

66-100 Sulechów, ul. Handlowa 26, Polska

Inwestor:

PUK USKOM Sp. z o.o.

67-120 Kożuchów, ul. Elektryczna 9, Polska

Płatnik:

Biuro Obsługi Inwestycji „BGWprojekt” Andrzej Makaryk

66-100 Sulechów, ul. Handlowa 26, Polska

Imię i nazwisko oraz stanowisko służbowe przewodniczącego narady koordynacyjnej:

Sławomir Spochacz

PODINSPEKTOR W WYDZIALE GEODEZJI I GOSPODARKI NIERUCHOMOŚCIAMI

24.04.2020 STAROSTA

Sławomir Spochacz
Podinspektor w Wydziale Geodezji
i Gospodarki Nieruchomościami

Lubuski Urząd Wojewódzki
w Gorzowie Wielkopolskim
ul. Jagiellończyka 8
66-400 Gorzów Wlkp.
(16)

6.		
	podpis	
7.		
	podpis	
8.		
	podpis	
9.		
	podpis	
10.		
	podpis	

Integralną częścią opisową niniejszego protokołu są kopie wiadomości e-mail z uzgodnieniami wysłane przez poszczególnych gestorów sieci uzbrojenia terenu.

Inne uwagi:

- 1) Integralną częścią kartograficzną niniejszego protokołu są plansze projektu opatrzone klauzulą, iż niniejsza dokumentacja projektowa była przedmiotem narady koordynacyjnej;
- 2) integralną częścią opisową niniejszego protokołu są kopie wiadomości e-mail z uzgodnieniami wysłane przez poszczególnych gestorów sieci uzbrojenia terenu.


Informacje o podmiotach wezwanych na naradę, których przedstawiciele nie uczestniczyli w niej:

1.
2.
3.
4.

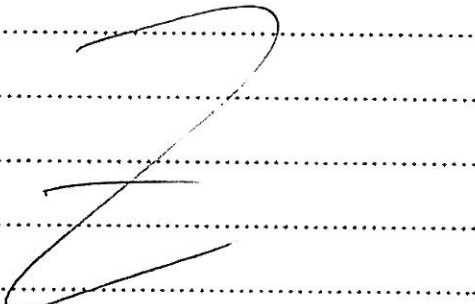
Z up. STAROSTY
27.06.2016
Starosta
Partia Samorządowa RP
ul.
66-400 Gorzów Wlkp.

Podpisy uczestników narady koordynacyjnej:

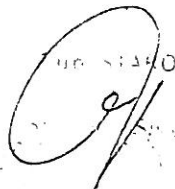
1
2
3
4
5

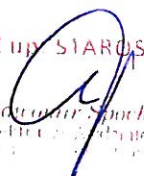


6
7
8
9
10



imię, nazwisko i podpis
przewodniczącego narady koordynacyjnej.

Z Urz. STAROSTY

Sławomir Spuchacz
Przewodniczący Zarządu
Gorzów Wielkopolski

Z Urz. STAROSTY

Sławomir Spuchacz
Przewodniczący Zarządu
Gorzów Wielkopolski

Tematy rozpatrywanych projektów na naradzie koordynacyjnej,
która odbędzie się w dniu 23.04.2020r.

Lp	Nr sprawy	Temat sprawy, lokalizacja obiektu	UWAGI
1	GN.6630.50.2020	Przyłącze telekomunikacyjne (światłowodowe) m. Nowa Sól, obręb 4, dz. 171 i inne wg załącznika	Nie dotyczy
2	GN.6630.51.2020	Sieć elektroenergetyczna oświetleniowa Lubięcín, dz. 373/12 i inne wg załącznika	Nie dotyczy
3	GN.6630.52.2020	Sieć elektroenergetyczna Lubieszów, dz. 484/1	Nie dotyczy
4	GN.6630.53.2020	Sieć elektroenergetyczna m. Nowa Sól, obręb 1, dz. 1037/2 i inne wg załącznika	Nie dotyczy
5	GN.6630.54.2020	Sieć kanalizacji deszczowej i sieć telekomunikacyjna Lubieszów, dz. 90/11	Nie dotyczy
6	GN.6630.55.2020	Sieć elektroenergetyczna Konotop, dz. 625/2 i inne wg załącznika	Nie dotyczy
7	GN.6630.56.2020	Sieć kanalizacji sanitarnej i sieć elektroenergetyczna m. Kożuchów, obr. 3, dz. 40/2 i inne wg załącznika Podbrzezie Górne, dz. 196/2 i inne wg załącznika	Uzgodniono. Zgodne z warunkami nr: W.T.P./ZAD-7/2019 z dn.: 25.02.2019 r. Z up. Zarządu PUK "USKOM" Sp. z o.o. Kierownik Zakładu Wodociągów i Kanalizacji <i>Robert Rychlak</i>
8	GN.6630.57.2020	Sieć kanalizacji sanitarnej wraz z przyłączami Sieć wodociągowa wraz z przyłączami m. Kożuchów, obr. 2, dz. 473/1 i inne wg załącznika m. Kożuchów, obr. 3, dz. 87/7	Uzgodniono. Zgodne z warunkami nr: W.T.P./ZAD-3/2019 z dn.: 27.05.2019 r. Z up. Zarządu PUK "USKOM" Sp. z o.o. Kierownik Zakładu Wodociągów i Kanalizacji <i>Robert Rychlak</i>

Miejsce i data: Nowa Sól, dn. 21.04.2020r.

Tematy rozpatrywanych projektów na naradzie koordynacyjnej,
która odbędzie się w dniu 23.04.2020r.

Lp	Nr sprawy	Temat sprawy, lokalizacja obiektu	UWAGI
1	GN.6630.50.2020	Przyłącze telekomunikacyjne (światłowodowe) m. Nowa Sól, obręb 4, dz. 171 i inne wg załącznika	<i>W</i>
2	GN.6630.51.2020	Sieć elektroenergetyczna oświetleniowa Lubięcín, dz. 373/12 i inne wg załącznika	<i>W</i>
3	GN.6630.52.2020	Sieć elektroenergetyczna Lubieszów, dz. 484/1	<i>W</i>
4	GN.6630.53.2020	Sieć elektroenergetyczna m. Nowa Sól, obręb 1, dz. 1037/2 i inne wg załącznika	<i>W</i>
5	GN.6630.54.2020	Sieć kanalizacji deszczowej i sieć telekomunikacyjna Lubieszów, dz. 90/11	<i>W</i>
6	GN.6630.55.2020	Sieć elektroenergetyczna Konotop, dz. 625/2 i inne wg załącznika	<i>W</i>
7	GN.6630.56.2020	Sieć kanalizacji sanitarnej i sieć elektroenergetyczna m. Kozuchów, obr. 3, dz. 40/2 i inne wg załącznika Podbrzezie Góme, dz. 196/2 i inne wg załącznika	Uzgodniono zgodnie z warunkami decyzji nr GK.7230.3.26.2020.PP z dnia 11.03.2020 r. oraz zgodnie pismem nr GK.7230.3.26a.2020.PP z dnia 11.03.2020
8	GN.6630.57.2020	Sieć kanalizacji sanitarnej wraz z przyłączami Sieć wodociągowa wraz z przyłączami m. Kozuchów, obr. 2, dz. 473/1 i inne wg załącznika m. Kozuchów, obr. 3, dz. 87/7	Uzgodniono zgodnie z warunkami decyzji nr GK.7230.3.79.2019.PP z dnia 23.09.2019 r. oraz zgodnie pismem nr GK.7230.3.79a.2019.PP z dnia 23.09.2019 r.

GMINA KOZUCHÓW
67-120 Kozuchów, ul. Rynek 1A
NIP 9251957786 REGON 970770327

21.04.2020
z up. Burmistrza ² up. STAROSTY
Grzegorz Chamońt
Zastępca Kierownika Wydziału
Funduszy i Inwestycji

23 KWI 2020

Miejsce i data: Nowa Sól, dn. 23.04.2020r.

Tematy rozpatrywanych projektów na naradzie koordynacyjnej,
która odbędzie się w dniu 23.04.2020r.

Lp	Nr sprawy	Temat sprawy, lokalizacja obiektu	UWAGI
1	GN.6630.50.2020	Przyłącze telekomunikacyjne (światłowodowe) m. Nowa Sól, obręb 4, dz. 171 i inne wg załącznika	Projekt uzgodnić w RD Nowa Sól pod względem kolizji z istniejącą siecią elektroenergetyczną
2	GN.6630.51.2020	Sieć elektroenergetyczna oświetleniowa Lubięcin, dz. 373/12 i inne wg załącznika	Projekt uzgodnić w RD Nowa Sól pod względem kolizji z istniejącą siecią elektroenergetyczną
3	GN.6630.52.2020	Sieć elektroenergetyczna Lubieszów, dz. 484/1	Projekt uzgodnić w RD Nowa Sól pod względem kolizji z istniejącą siecią elektroenergetyczną
4	GN.6630.53.2020	Sieć elektroenergetyczna m. Nowa Sól, obręb 1, dz. 1037/2 i inne wg załącznika	UZGODNIONO z uwagami zawartymi w piśmie z dnia
5	GN.6630.54.2020	Sieć kanalizacji deszczowej i sieć telekomunikacyjna Lubieszów, dz. 90/11	UZGODNIONO z uwagami zawartymi w piśmie z dnia
6	GN.6630.55.2020	Sieć elektroenergetyczna Konotop, dz. 625/2 i inne wg załącznika	UZGODNIONO z uwagami zawartymi w piśmie z dnia
7	GN.6630.56.2020	Sieć kanalizacji sanitarnej i sieć elektroenergetyczna m. Kożuchów, obr. 3, dz. 40/2 i inne wg załącznika Podbrzezie Góme, dz. 196/2 i inne wg załącznika	Projekt uzgodnić w RD Nowa Sól pod względem kolizji z istniejącą siecią elektroenergetyczną
8	GN.6630.57.2020	Sieć kanalizacji sanitarnej wraz z przyłączami Sieć wodociągowa wraz z przyłączami m. Kożuchów, obr. 2, dz. 473/1 i inne wg załącznika m. Kożuchów, obr. 3, dz. 87/7	UZGODNIONO z uwagami zawartymi w piśmie z dnia

ENEA Operator Sp. z o.o.
Rejon Dystrybucji Nowa Sól
Sekcja Utrzymania
Specjalista ds. Majątek Stacjonary
Robert Danilewski

Z up. STARDSTY

Starostwo Powiatowe
Podinspektor w/10101/Gorzów
10101

Miejsce i data: Nowa Sól, dn. 21.04.2020r.

Tematy rozpatrywanych projektów na naradzie koordynacyjnej,
która odbędzie się w dniu 23.04.2020r.

Lp	Nr sprawy	Temat sprawy, lokalizacja obiektu	UWAGI
1	GN.6630.50.2020	Przyłącze telekomunikacyjne (światłowodowe) m. Nowa Sól, obręb 4, dz. 171 i inne wg załącznika	bez uwag INSPEKTOR Nadzór Budowlany w Nowej Soli Marek Pasik
2	GN.6630.51.2020	Sieć elektroenergetyczna oświetleniowa Lubięcín, dz. 373/12 i inne wg załącznika	bez uwag INSPEKTOR Nadzór Budowlany w Nowej Soli Marek Pasik
3	GN.6630.52.2020	Sieć elektroenergetyczna Lubieszów, dz. 484/1	bez uwag INSPEKTOR Nadzór Budowlany w Nowej Soli Marek Pasik
4	GN.6630.53.2020	Sieć elektroenergetyczna m. Nowa Sól, obręb 1, dz. 1037/2 i inne wg załącznika	bez uwag INSPEKTOR Nadzór Budowlany w Nowej Soli Marek Pasik
5	GN.6630.54.2020	Sieć kanalizacji deszczowej i sieć telekomunikacyjna Lubieszów, dz. 90/11	bez uwag INSPEKTOR Nadzór Budowlany w Nowej Soli Marek Pasik
6	GN.6630.55.2020	Sieć elektroenergetyczna Konotop, dz. 625/2 i inne wg załącznika	bez uwag INSPEKTOR Nadzór Budowlany w Nowej Soli Marek Pasik
7	GN.6630.56.2020	Sieć kanalizacji sanitarnej i sieć elektroenergetyczna m. Kozuchów, obr. 3, dz. 40/2 i inne wg załącznika Podbrzezie Góme, dz. 196/2 i inne wg załącznika	bez uwag INSPEKTOR Nadzór Budowlany w Nowej Soli Marek Pasik
8	GN.6630.57.2020	Sieć kanalizacji sanitarnej wraz z przyłączami Sieć wodociągowa wraz z przyłączami m. Kozuchów, obr. 2, dz. 473/1 i inne wg załącznika m. Kozuchów, obr. 3, dz. 87/7	bez uwag INSPEKTOR Nadzór Budowlany w Nowej Soli Marek Pasik

Z up. STARCZY

Stanisław Spochacz
Podpisany w Biurowym Wydziale Geodezji
i Inżynierii w Nowej Soli

Tematy rozpatrywanych projektów na naradzie koordynacyjnej,
która odbędzie się w dniu 23.04.2020r.

Lp	Nr sprawy	Temat sprawy, lokalizacja obiektu	UWAGI
1	GN.6630.50.2020	Przyłącze telekomunikacyjne (światłowodowe) m. Nowa Sól, obręb 4, dz. 171 i inne wg załącznika	uzgodniono bez uwag
2	GN.6630.51.2020	Sieć elektroenergetyczna oświetleniowa Lubięcin, dz. 373/12 i inne wg załącznika	uzgodniono bez uwag
3	GN.6630.52.2020	Sieć elektroenergetyczna Lubieszów, dz. 484/1	uzgodniono bez uwag
4	GN.6630.53.2020	Sieć elektroenergetyczna m. Nowa Sól, obręb 1, dz. 1037/2 i inne wg załącznika	uzgodniono bez uwag
5	GN.6630.54.2020	Sieć kanalizacji deszczowej i sieć telekomunikacyjna Lubieszów, dz. 90/11	uzgodniono bez uwag
6	GN.6630.55.2020	Sieć elektroenergetyczna Konotop, dz. 625/2 i inne wg załącznika	uzgodniono bez uwag
7	GN.6630.56.2020	Sieć kanalizacji sanitarnej i sieć elektroenergetyczna m. Kozuchów, obr. 3, dz. 40/2 i inne wg załącznika Podbrzezie Górne, dz. 196/2 i inne wg załącznika	uzgodniono bez uwag
8	GN.6630.57.2020	Sieć kanalizacji sanitarnej wraz z przyłączami Sieć wodociągowa wraz z przyłączami m. Kozuchów, obr. 2, dz. 473/1 i inne wg załącznika m. Kozuchów, obr. 3, dz. 87/7	uzgodniono bez uwag

Z up. STAROSTY
GŁÓWNY SPECJALISTA
w Wydziale Budownictwa i Inżynierii Środowiska

Elżbieta Ptaszka-Palus

Z up. STAROSTY

Stanisław Szafraniec
Podinspektor ds. Inżynierii Środowiska

Lubuski Urząd Wojewódzki
w Gorzowie Wielkopolskim
ul. Jagiellończyka 8
66-400 Gorzów Wlkp.

CZĘŚĆ II – PROJEKT ZAGOSPODAROWANIA

CZĘŚĆ OPISOWA

str. 2-5

1. Dane ogólne
2. Cel i zakres opracowania
3. Stan prawny terenu
4. Określenie obszaru oddziaływania obiektu
5. Ukształtowanie terenu i stan zagospodarowania terenu
6. Projektowane zagospodarowanie terenu
7. Ochrona konserwatorska obiektów
8. Dane określające wpływ eksploatacji górniczej na teren
9. Dane dotyczące istniejących i przewidywanych zagrożeń dla środowiska oraz higieny i zdrowia użytkowników
10. Uwagi końcowe

CZĘŚĆ RYSUNKOWA

ark. 6-8

Rys. nr PZT1	Projekt zagospodarowania terenu	skala 1:500
Rys. nr PZT2	Projekt zagospodarowania terenu	skala 1:500
Rys. nr PZT3	Projekt zagospodarowania terenu	skala 1:500

OPIS TECHNICZNY DO PROJEKTU ZAGOSPODAROWANIA TERENU

budowy sieci kanalizacji sanitarnej na terenie obrębu 3 miasta Koźuchów i obrębu 0012 Podbrzezie Górne, gmina Koźuchów w ramach uporządkowania gospodarki wodno-ściekowej w aglomeracji Koźuchów – etap II – zadanie 7, powiat nowosolski, województwo lubuskie.

I. Projekt zagospodarowania terenu.

Lubuski Urząd Wojewódzki
w Gorzowie Wielkopolskim
ul. Jagiellończyka 8
66-400 Gorzów Wlkp.
(16)

1. Dane ogólne.

1.1. Podstawa opracowania.

- zlecenie inwestora: **Przedsiębiorstwo Usług Komunalnych „USKOM” Sp. z o.o.**
67-120 Koźuchów, ul. Elektryczna 9
- warunki techniczne wykonania kanalizacyjnej W.T.P nr 2/ZAD-7/2019 z 25.02.2019 r., wydane przez Przedsiębiorstwo Usług Komunalnych „USKOM” Sp. z o.o. w Koźuchowie,
- decyzja o lokalizacji inwestycji celu publicznego nr 1/20 z dnia 16.03.2020r. (znak sprawy: GK.6733.1.2020.AP) wydana przez Burmistrza Koźuchowa,
- decyzja Burmistrza Koźuchowa o środowiskowych uwarunkowaniach z 16.08.2016r. (znak sprawy: GK.6220.18-1.2016.MR)
- mapa sytuacyjno-wysokościowa do celów projektowych w skali 1:500,
- wizja lokalna w terenie inwestycji,
- uzgodnienia z właścicielami działek, przez które przebiega trasa projektowanych sieci,
- obowiązujące normy

2. Cel i zakres opracowania.

Celem niniejszego opracowania jest rozwiązanie zagadnień związanych z gospodarką ściekową w obszarze nieskanalizowanych posesji oraz dla terenów przeznaczonych pod budownictwo zlokalizowanych przy ul. Żagańskiej w obrębie miasta Koźuchów i obrębie Podbrzezie Górne.

Projektowany system kanalizacyjny przyłączony będzie do istniejącej sieci kanalizacyjnej w ulicy Żagańskiej w Koźuchowie i Podbrzeziu Górnym.

Niniejszy projekt obejmuje budowę włączeń sieci kanalizacji sanitarnej grawitacyjnej i tłocznej do istniejących studni na kanalizacji sanitarnej w ciągu ulicy Żagańskiej w pasie drogi wojewódzkiej nr 296.

W zakresie niniejszej dokumentacji, w kompetencji Wojewody Lubuskiego, długość projektowanej sieci kanalizacji sanitarnej wynosi 41,0 m.

Z zakresu opracowania wyłączone są odcinki sieci kanalizacji sanitarnej (dł. 979,5 m będących w kompetencji Starosty Nowosolskiego.

Długość sieci kanalizacji sanitarnej dla całego zamierzenia wynosi 1020,5 m.

Zgodnie z §3, ust. 1, pkt. 68 Rozporządzenia Rady Ministrów z dnia 9 listopada 2010 roku w sprawie przedsięwzięć mogących znacząco oddziaływać na środowisko (D.U. Nr 213, poz. 1397) inwestycja dotycząca budowy sieci kanalizacji sanitarnej o długości powyżej 1000 m należy do przedsięwzięć mogących potencjalnie znacząco oddziaływać na środowisko w związku z czym Burmistrz Koźuchowa wydał decyzję o środowiskowych uwarunkowaniach realizacji przedsięwzięcia.

3. Stan prawny terenu.

Trasa projektowanej sieci kanalizacji sanitarnej przebiegać będzie przez obręb 3 miasta Koźuchów i obręb Podbrzezie Górne, gmina Koźuchów, na terenie następujących działek:

* Obręb nr 0003 Koźuchów, miasto Koźuchów (ul. Żagańska),

- dz. nr 60/2; 149/1; 149/2; - wł. Zarząd Dróg Wojewódzkich w Zielonej Górze, (droga nr 296),

- * Obręb nr 0012 Podbrzezie Górne, gmina Koźuchów (ul. Żagańska),
 - dz. nr 352/1; 352/2; - wł. Zarząd Dróg Wojewódzkich w Zielonej Górze, (droga nr 296),

Przebieg sieci uzgodniono z właścicielem w/w działek.

4. Określenie obszaru oddziaływania obiektu.

Zgodnie ustawą z 7 lipca 1994 roku (ze zmianami) - Prawo Budowlane - art. 20 ust. 1, art. 34 ust. 3 pkt. 5, obszar oddziaływania projektowanych obiektów zamyka się w granicach działek, po których jest projektowana inwestycja, tj. na działkach nr:

- Jednostka ewidencyjna – 080404_4 miasto Koźuchów,
 - * obręb ewidencyjny nr 0003 Koźuchów,
 - dz. nr 60/2; 149/1; 149/2;
- Jednostka ewidencyjna – 080404_5 gmina Koźuchów,
 - * obręb ewidencyjny nr 0012 Podbrzezie Górne,
 - dz. nr 352/1; 352/2;

Projektowana budowa sieci kanalizacji sanitarnej po wybudowaniu nie spowoduje powstania obszaru ograniczonego użytkowania jak również zmian w sposobie użytkowania terenu. W trakcie budowy nie przewiduje się zajęcia sąsiednich nieruchomości, lokalizacja inwestycji ogranicza się do dysponowania terenem w zakresie działek objętych projektem.

W trakcie realizacji przewiduje się czasowe zajęcie terenu wzdłuż trasy projektowanych sieci w pasie o szerokości około 1,0 m od jej osi. W trakcie budowy nie przewiduje się zajęcia sąsiednich nieruchomości, lokalizacja inwestycji ogranicza się do dysponowania terenem w zakresie działek objętych projektem budowlanym.

Mając na uwadze przepisy odrębne, w tym ochrony środowiska, w żaden sposób nie będzie wpływała na ograniczenie zabudowy i użytkowania działek sąsiednich, jak również nie będzie uciążliwa ponad miarę dla działek sąsiednich.

5. Ukształtowanie terenu i stan zagospodarowania terenu.

Istniejący stan zagospodarowania terenu przedstawiony został na mapach do celów projektowych opracowanych w skali 1:500.

Teren inwestycji wzdłuż prowadzonej sieci jest lekko pochylony. Rzędne terenu na trasie projektowanych sieci wahają się w całości od 99,30 do 122,00 mnpm.

Cały teren inwestycji położony jest w pasie drogi wojewódzkiej, pod asfaltową jezdnią i zjazdami na drogi gminne.

W drodze ułożone są podziemne kable energetyczne, teletechniczne oraz rurociągi wodociągowe i kanalizacyjnej.

Projektowana sieć kanalizacji sanitarnej nie koliduje z istniejącymi sieciami uzbrojenia terenu.

6. Projektowane zagospodarowanie terenu.

Dla terenu objętego inwestycją nie obowiązuje miejscowy plan zagospodarowania przestrzennego. W związku z tym sposób zagospodarowania terenu i warunki zabudowy ustalono w decyzji o lokalizacji inwestycji celu publicznego. Zgodnie z tymi ustaleniami trasa projektowanych sieci prowadzona będą w liniach rozgraniczających działek drogowych, w poboczu i pod jezdnią drogi wojewódzkiej, z uwzględnieniem zasad ich rozmieszczenia (w tym wzajemnych odległości) określonych w obowiązujących przepisach szczególnych.

Budowa sieci kanalizacji sanitarnej nie spowoduje zmian w sposobie zagospodarowania i sposobu użytkowania terenu. Dostęp do studzienek rewizyjnych możliwy będzie z istniejących ciągów komunikacyjnych.

Kanalizacja ułożona będzie na głębokości min. 1,20 m.

Po zakończeniu budowy wykonawca zobowiązany będzie do odtworzenia istniejącego zagospodarowania terenu, uporządkowania i przywrócenia terenu do stanu pierwotnego, zgodnie z warunkami zarządcy drogi.

7. Ochrona konserwatorska obiektów.

Teren inwestycji obręb 3 miasta Koźuchów jest zlokalizowany w terenie ochrony krajobrazowej wokół zespołu urbanistyczno-krajobrazowego Koźuchowa, wpisanego do rejestru pod nr 85 i 2175.

Teren inwestycji nie jest wpisany do rejestrów zabytków.

W obszarze inwestycji obowiązują ustalenia ochrony konserwatorskiej. Zgodnie z art. 32 ust. 1 ustawy o ochronie zabytków i opiece nad zabytkami z zastrzeżeniem odpowiedzialności wynikającej z art. 115 ustawy każdy kto w trakcie prowadzenia robót ziemnych odkryje przedmiot, co do którego istnieje przypuszczenie, iż jest on zabytkiem, jest zobowiązany:

- niezwłocznie zawiadomić Powiatowego Konserwatora Zabytków o zagrożeniach lub nowych okolicznościach ujawnionych w trakcie prowadzenia wskazanych w pozwoleniu robót budowlanych, stosownie do §13 ust. 2 p. 3 Rozporządzenia Ministra Kultury i Dziedzictwa Narodowego z dnia 2 sierpnia 2018 roku,
- wstrzymać wszelkie roboty mogące uszkodzić lub zniszczyć odkryty przedmiot,
- zabezpieczyć, przy użyciu dostępnych środków ten przedmiot i miejsce jego odkrycia,
- podczas prowadzenia robót ziemnych należy zachować uwagę i zabezpieczyć zieleni znajdującą się na terenie inwestycji, przed uszkodzeniem pni i konarów drzew będących w zasięgu pracy sprzętu budowlanego. Prace ziemne w rejonie bryły korzeniowej należy prowadzić ręcznie w formie wykopów wąsko przestrzennych, zabezpieczając odkryte korzenie przed kaleczeniem i przesuszeniem. W przypadku konieczności prowadzenia instalacji w obrębie korzeni, należy przeciągać instalację tunelem wykonanym poniżej korzeni. Należy zabezpieczyć grunt wokół drzew przed zbytnim utwardzeniem.
- niezwłocznie zawiadomić o tym Powiatowego Konserwatora Zabytków, a jeśli to nie jest możliwe, Burmistrza Koźuchowa.

8. Dane określające wpływ eksploatacji górniczej na działkę lub teren.

Nie dotyczy niniejszego zamierzenia budowlanego. Planowane zamierzenie inwestycyjne zlokalizowane jest poza obszarami eksploatacji górniczej.

Dla niniejszej inwestycji przyjmuje się pierwszą kategorię geotechniczną.

9. Dane dotyczące istniejących i przewidywanych zagrożeń dla środowiska oraz higieny i zdrowia użytkowników.

Zgodnie z Rozporządzeniem Rady Ministrów z dnia 9 listopada 2010r. (Dz. U. nr 213, poz. 1397) w sprawie określania rodzajów przedsięwzięć mogących znacząco oddziaływać na środowisko, projektowana inwestycja zalicza się do przedsięwzięć mogących potencjalnie znacząco oddziaływać na środowisko. W związku z powyższym zgodnie z art. 59 ust. 1 ustawy z dnia 3 października 2008 r. o udostępnianiu informacji o środowisku i jego ochronie, udziale społeczeństwa w ochronie środowiska oraz o ocenach oddziaływania na środowisko (Dz. U. z 2008 r. Nr 199, poz. 1227, z późn. zm.) inwestycja wymagała przeprowadzenia oceny oddziaływania przedsięwzięcia na środowisko i uzyskano decyzję o środowiskowych wydaną przez Burmistrza Koźuchowa.

Projektowana sieć kanalizacji sanitarnej nie wpłynie niekorzystnie na środowisko. Zastosowane rozwiązania techniczne nie wymagają ustanawiania żadnych stref ochrony sanitarnej i nie narusza stref ochrony sanitarnej innych obiektów. W trakcie realizacji inwestycji nie będą występowały odpady, które należy gromadzić, czy też czasowo gromadzić. Masy ziemne są czasowo przemieszczane i w pełni ponownie wbudowywane.

Projektowane przedsięwzięcie jest inwestycją liniową podziemną, z tego względu zajęcie powierzchni terenu, w którym będzie budowane, wystąpi tylko w okresie realizacji. Po zakończeniu inwestycji powierzchnia działek zostanie przywrócona do stanu poprzedniego. W związku z powyższym inwestycja nie wpłynie negatywnie na obszary chronione na danym terenie.

Przyjęte rozwiązania techniczne przedsięwzięcia nie stanowią zagrożenia dla środowiska przyrodniczego pod warunkiem realizacji pełnego zakresu projektowanego zadania inwestycyjnego, właściwej eksploatacji i utrzymania systemu. Z uwagi na brak negatywnego wpływu na środowisko tego przedsięwzięcia nie zachodzi konieczność dodatkowych rozwiązań i zabezpieczeń nad projektowane:

- roboty ziemne prowadzić minimum 1,5 m od pni drzew;

- ewentualną wycinkę drzew lub krzewów należy uzgodnić z Burmistrzem Koźuchowa;
- przy wykonywaniu robót ziemnych należy zdjąć warstwę ziemi urodzajnej odkładając ją poza miejsce robót, a po zasypaniu wykopów należy tę ziemię rozplantować w taki sposób, aby przywrócić jej pierwotną wartość użytkową;
- w przypadku dokonania podczas prac ziemnych odkrycia kopanych szczątków roślin lub zwierząt należy niezwłocznie powiadomić Regionalnego Dyrektora Ochrony Środowiska w Gorzowie Wlkp., a jeżeli to nie jest możliwe Burmistrza Koźuchowa.

10. Uwagi końcowe.

Na całość dokumentacji projektowej, składają się wszystkie części projektu budowlanego, w związku z tym, całość należy rozpatrywać łącznie. W przypadku dołączenia przedmiaru robót, stanowi on element pomocniczy dokumentacji projektowej. Wykonawca, każdorazowo dostarczy próbki elementów do wbudowania, w szczególności wykończeniowych do akceptacji przez zamawiającego.

W przypadku pojawienia się wątpliwości interpretacyjnych, lub rozbieżności w zaproponowanych rozwiązaniach technicznych, należy porozumieć się z autorem opracowania, dla jednoznacznego ustalenia sposobu rozwiązania technicznego. Ponad to, elementy nieuwzględnione, lub niedostatecznie opisane w projekcie, bezwzględnie skonsultować z inwestorem. Dopuszcza się wykonanie elementów zamiennych, w stosunku do dokumentacji, o nie gorszych parametrach, po uzgodnieniu z inwestorem i projektantem.

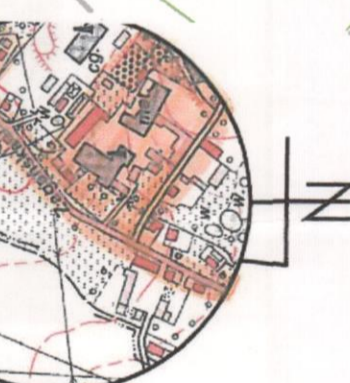
Obiekty budowlane, mogą być wzniesione jedynie przy użyciu wyrobów budowlanych, oznakowanych znakiem CE (warunkowo B).

Wszystkie prace budowlane należy wykonywać pod nadzorem osoby uprawnionej, zgodnie z projektem, specyfikacjami technicznymi, warunkami Technicznymi Wykonywania i Odbioru Robót Budowlano – Montażowych, oraz zgodnie z obowiązującymi przepisami BHP i normami.

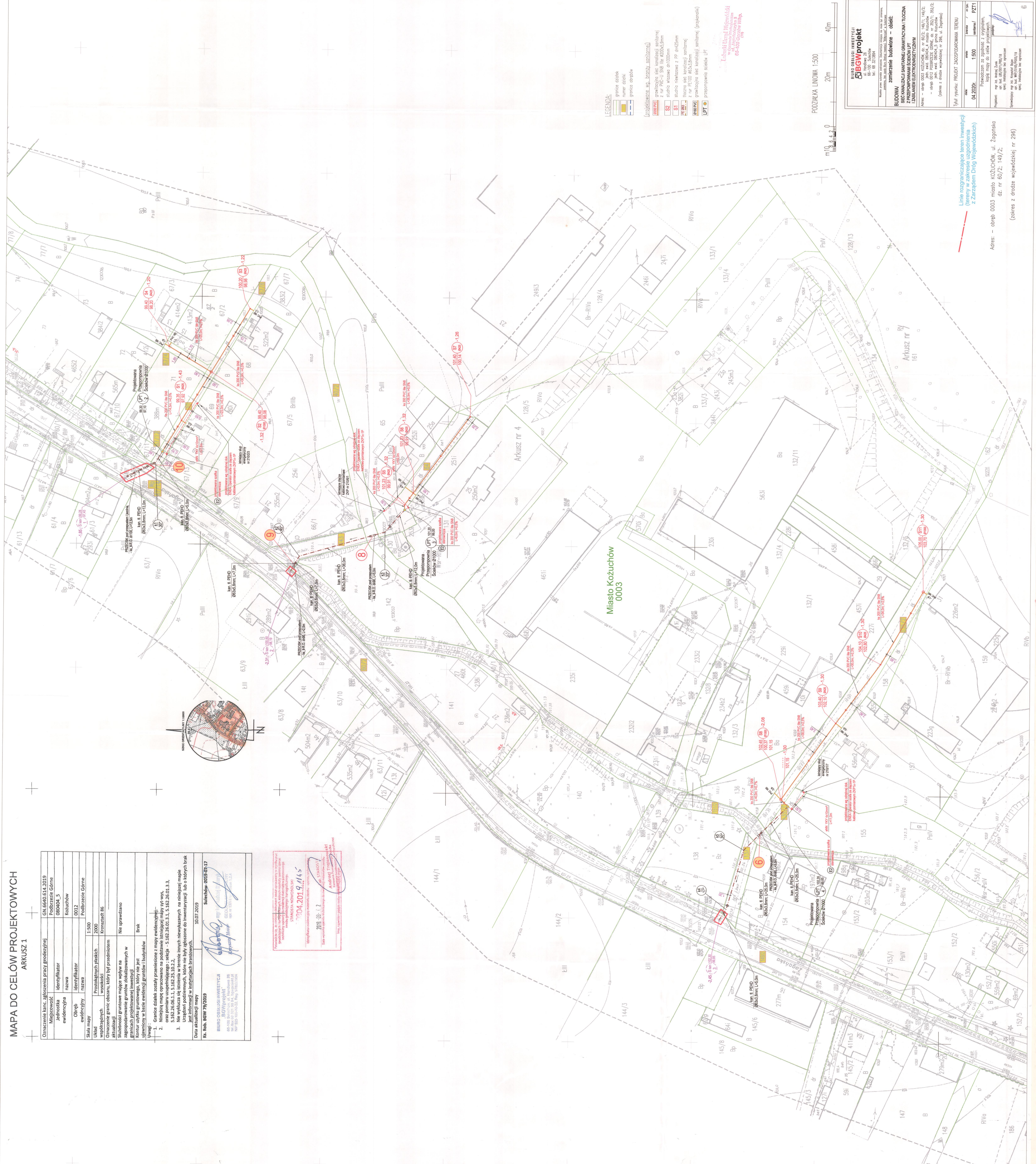
MAPA DO CELÓW PROJEKTOWYCH
ARKUSZ 1

Oznaczenie linii, złożenia prasy geodezyjnej	GN 6640.014.2019
Adres	Podbrzeże Górne
Indeks	080402_5
Identyfikator ewidencyjny	Kończów
Identyfikator ewidencyjny	0012
Identyfikator ewidencyjny	Podbrzeże Górne
Skala mapy	1:500
Przebieg linii	2000
Przebieg linii	Konstancji 86
Oznaczenie granic obszaru, który był przedmiotem aktualizacji	Nie sprawdzano
Stwierdzenie granic majątek wpływ na zaspokojenie gruntów zrealizowanych w projekcie	Brak
Konkurujący właściciel, który nie jest ujęty w bazie ewidencji gruntów / budynków	Brak
Uwagi:	
1. Granice działek zostały przeniesione z mapy ewidencyjnej z dnia 10.07.2019 r. na podstawie danych z planu sytuacyjnego 5.162.26.01.3.3, 5.162.26.01.3.4, 5.162.26.01.3.5, 5.162.26.01.3.6.	
2. Nie wykazała się istnienia w terenie innych niewykazanych na niniejszej mapie urządzeń podziemnych, które nie były zgłoszone do inwentaryzacji lub o których brak danych aktualizacji mapy.	
Data aktualizacji mapy	10.07.2019

Plan sytuacyjny nr 5.162.26.01.3.3, 5.162.26.01.3.4, 5.162.26.01.3.5, 5.162.26.01.3.6
Data aktualizacji mapy: 10.07.2019



Miasto Koźuchów
0003



LEGENDA:
 granice działki
 granice obiektu

- 10 (10.00) (10.00) - kanał PE10000
- 9 (9.00) (9.00) - kanał PE10000
- 8 (8.00) (8.00) - kanał PE10000
- 7 (7.00) (7.00) - kanał PE10000
- 6 (6.00) (6.00) - kanał PE10000
- 5 (5.00) (5.00) - kanał PE10000
- 4 (4.00) (4.00) - kanał PE10000
- 3 (3.00) (3.00) - kanał PE10000
- 2 (2.00) (2.00) - kanał PE10000
- 1 (1.00) (1.00) - kanał PE10000

Biuro Obsługi Inwestycji
 BGI
 ul. Kończowska 86
 26-100 Koźuchów
 tel. 08 33 30 59 4

POZIOMKA LINIOWA 1:500
 0 20m 40m

BIURO OBSŁUGI INWESTYCJI BGI	
ul. Kończowska 86 26-100 Koźuchów tel. 08 33 30 59 4	
Zamierzenie budowlane - obiekt: BUDOWA SIĘC KANALIZACJI SANITARNEJ GRZYWIACZAKI I TERCZA Z PRZEPOMIAMI SZKÓW I PT ZASILANIEM ELEKTROENERGETYCZNYM	
Adres: - obręb 0003 KOŹUCHÓW, ul. nr 60/2, 149/2, ul. nr 150, 151, 152, 153, 154, 155, 156, 157, 158, 159, 160, 161, 162, 163, 164, 165, 166, 167, 168, 169, 170, 171, 172, 173, 174, 175, 176, 177, 178, 179, 180, 181, 182, 183, 184, 185, 186, 187, 188, 189, 190, 191, 192, 193, 194, 195, 196, 197, 198, 199, 200, 201, 202, 203, 204, 205, 206, 207, 208, 209, 210, 211, 212, 213, 214, 215, 216, 217, 218, 219, 220, 221, 222, 223, 224, 225, 226, 227, 228, 229, 230, 231, 232, 233, 234, 235, 236, 237, 238, 239, 240, 241, 242, 243, 244, 245, 246, 247, 248, 249, 250, 251, 252, 253, 254, 255, 256, 257, 258, 259, 260, 261, 262, 263, 264, 265, 266, 267, 268, 269, 270, 271, 272, 273, 274, 275, 276, 277, 278, 279, 280, 281, 282, 283, 284, 285, 286, 287, 288, 289, 290, 291, 292, 293, 294, 295, 296, 297, 298, 299, 300, 301, 302, 303, 304, 305, 306, 307, 308, 309, 310, 311, 312, 313, 314, 315, 316, 317, 318, 319, 320, 321, 322, 323, 324, 325, 326, 327, 328, 329, 330, 331, 332, 333, 334, 335, 336, 337, 338, 339, 340, 341, 342, 343, 344, 345, 346, 347, 348, 349, 350, 351, 352, 353, 354, 355, 356, 357, 358, 359, 360, 361, 362, 363, 364, 365, 366, 367, 368, 369, 370, 371, 372, 373, 374, 375, 376, 377, 378, 379, 380, 381, 382, 383, 384, 385, 386, 387, 388, 389, 390, 391, 392, 393, 394, 395, 396, 397, 398, 399, 400, 401, 402, 403, 404, 405, 406, 407, 408, 409, 410, 411, 412, 413, 414, 415, 416, 417, 418, 419, 420, 421, 422, 423, 424, 425, 426, 427, 428, 429, 430, 431, 432, 433, 434, 435, 436, 437, 438, 439, 440, 441, 442, 443, 444, 445, 446, 447, 448, 449, 450, 451, 452, 453, 454, 455, 456, 457, 458, 459, 460, 461, 462, 463, 464, 465, 466, 467, 468, 469, 470, 471, 472, 473, 474, 475, 476, 477, 478, 479, 480, 481, 482, 483, 484, 485, 486, 487, 488, 489, 490, 491, 492, 493, 494, 495, 496, 497, 498, 499, 500, 501, 502, 503, 504, 505, 506, 507, 508, 509, 510, 511, 512, 513, 514, 515, 516, 517, 518, 519, 520, 521, 522, 523, 524, 525, 526, 527, 528, 529, 530, 531, 532, 533, 534, 535, 536, 537, 538, 539, 540, 541, 542, 543, 544, 545, 546, 547, 548, 549, 550, 551, 552, 553, 554, 555, 556, 557, 558, 559, 560, 561, 562, 563, 564, 565, 566, 567, 568, 569, 570, 571, 572, 573, 574, 575, 576, 577, 578, 579, 580, 581, 582, 583, 584, 585, 586, 587, 588, 589, 590, 591, 592, 593, 594, 595, 596, 597, 598, 599, 600, 601, 602, 603, 604, 605, 606, 607, 608, 609, 610, 611, 612, 613, 614, 615, 616, 617, 618, 619, 620, 621, 622, 623, 624, 625, 626, 627, 628, 629, 630, 631, 632, 633, 634, 635, 636, 637, 638, 639, 640, 641, 642, 643, 644, 645, 646, 647, 648, 649, 650, 651, 652, 653, 654, 655, 656, 657, 658, 659, 660, 661, 662, 663, 664, 665, 666, 667, 668, 669, 670, 671, 672, 673, 674, 675, 676, 677, 678, 679, 680, 681, 682, 683, 684, 685, 686, 687, 688, 689, 690, 691, 692, 693, 694, 695, 696, 697, 698, 699, 700, 701, 702, 703, 704, 705, 706, 707, 708, 709, 710, 711, 712, 713, 714, 715, 716, 717, 718, 719, 720, 721, 722, 723, 724, 725, 726, 727, 728, 729, 730, 731, 732, 733, 734, 735, 736, 737, 738, 739, 740, 741, 742, 743, 744, 745, 746, 747, 748, 749, 750, 751, 752, 753, 754, 755, 756, 757, 758, 759, 760, 761, 762, 763, 764, 765, 766, 767, 768, 769, 770, 771, 772, 773, 774, 775, 776, 777, 778, 779, 780, 781, 782, 783, 784, 785, 786, 787, 788, 789, 790, 791, 792, 793, 794, 795, 796, 797, 798, 799, 800, 801, 802, 803, 804, 805, 806, 807, 808, 809, 810, 811, 812, 813, 814, 815, 816, 817, 818, 819, 820, 821, 822, 823, 824, 825, 826, 827, 828, 829, 830, 831, 832, 833, 834, 835, 836, 837, 838, 839, 840, 841, 842, 843, 844, 845, 846, 847, 848, 849, 850, 851, 852, 853, 854, 855, 856, 857, 858, 859, 860, 861, 862, 863, 864, 865, 866, 867, 868, 869, 870, 871, 872, 873, 874, 875, 876, 877, 878, 879, 880, 881, 882, 883, 884, 885, 886, 887, 888, 889, 890, 891, 892, 893, 894, 895, 896, 897, 898, 899, 900, 901, 902, 903, 904, 905, 906, 907, 908, 909, 910, 911, 912, 913, 914, 915, 916, 917, 918, 919, 920, 921, 922, 923, 924, 925, 926, 927, 928, 929, 930, 931, 932, 933, 934, 935, 936, 937, 938, 939, 940, 941, 942, 943, 944, 945, 946, 947, 948, 949, 950, 951, 952, 953, 954, 955, 956, 957, 958, 959, 960, 961, 962, 963, 964, 965, 966, 967, 968, 969, 970, 971, 972, 973, 974, 975, 976, 977, 978, 979, 980, 981, 982, 983, 984, 985, 986, 987, 988, 989, 990, 991, 992, 993, 994, 995, 996, 997, 998, 999, 1000	

Linie rozgraniczające teren inwestycji
 (teren w zakresie uzgodnienia
 z Zarządem Drog Wojewódzkich)

Adres: - obręb 0003 miasto KOŹUCHÓW, ul. Kończowska
 dz. nr 60/2, 149/2,
 (zakres z drogie wojewódzkiej nr 296)

MAPA DO CELÓW PROJEKTOWYCH
ARKUSZ 2

Oznaczenie lanc. zlozienia pracy geodezyjnej	GN 6640.614.2019
Miejscowosc	Podbrzezcie Górne
Jednostka ewidencyjna	080404_5
Identyfikator nazwa	Kończuchów
Obiół ewidencyjny	0013
Identyfikator nazwa	Podbrzezcie Górne
Skala mapy	1:500
Prostokątne płaskich współrzędnych	2000
Oznaczenie granic obszaru, który był przedmiotem aktualizacji	Kontrast 86
Opis granic: granicę wyznaczył	nie sprawdzano
Skrzeżenie granic: wiekce wpływ na aktualizację	Brak
Opis granic: granicę wyznaczył	nie sprawdzano
Opis granic: granicę wyznaczył	nie sprawdzano
Opis granic: granicę wyznaczył	nie sprawdzano
Opis granic: granicę wyznaczył	nie sprawdzano

Uwagi:
1. Nie stwierdzono żadnych zmian w granicach terenowych w ujętym w bazie ewidencyjnej obszarze.
2. Nie stwierdzono żadnych zmian w granicach terenowych w ujętym w bazie ewidencyjnej obszarze.
3. Nie wykazano żadnych zmian w granicach terenowych w ujętym w bazie ewidencyjnej obszarze.
4. Nie wykazano żadnych zmian w granicach terenowych w ujętym w bazie ewidencyjnej obszarze.
5. Nie wykazano żadnych zmian w granicach terenowych w ujętym w bazie ewidencyjnej obszarze.

Data aktualizacji mapy: 10.07.2019

Nr. Rob. BGW 79/2019

BIURO GEODEZJI INWESTYCYJNEJ BGW projekt
ul. Polna 57, 61-101 Poznań, tel. 61 26 15 55, www.bgwprojekt.pl

mgr inż. Paweł Wójcik
Sygnatariusz projektu

mgr inż. Piotr Jędrzejewski
Pracownik projektu

mgr inż. Tomasz Jędrzejewski
Pracownik projektu

mgr inż. Tomasz Jędrzejewski
Pracownik projektu

mgr inż. Tomasz Jędrzejewski
Pracownik projektu

mgr inż. Tomasz Jędrzejewski
Pracownik projektu

mgr inż. Tomasz Jędrzejewski
Pracownik projektu

mgr inż. Tomasz Jędrzejewski
Pracownik projektu



LEGENDA:

- granice obszarów
- numery obszarów
- granice obszarów
- granice obszarów
- granice obszarów
- granice obszarów
- granice obszarów
- granice obszarów
- granice obszarów
- granice obszarów

PODZIAŁKA LINIOWA 1:500

0 20m 40m

BIURO GEODEZJI INWESTYCYJNEJ BGW projekt
ul. Polna 57, 61-101 Poznań, tel. 61 26 15 55, www.bgwprojekt.pl

zamierzenie budowlane - obiekt
BUDOWA SEC ANNAŁOZJA SANITARNE GRANTYŃCOWA 1102A Z PRZEPROWADAMI SIECIOWIAMI I PT

PLAN PRZEKROJU PRACI ZACZEPKOWANIA TERENU

04.2022

1:500

1:500

PZT2

Linie rozgraniczające teren inwestycyjny (tereny w zakresie uzgodnienia z Zarządkiem Drog Wojewódzkich)

Adres - obręb 0003 miasto KOŃCZUCHÓW, ul. Zagórska 00-155/1, 149/2; - obręb 0012 PODBRZEZCIE GÓRNE, ul. Zagórska 00-155/2.

(zakres z drożdże wojewódzkiej nr 296)

MAPA DO CELÓW PROJEKTOWYCH

ARKUSZ 3

Oznaczenie kanc. zgłoszenia pracy geodezyjnej	GN.6640.614.2019
Miejscowość	Podbrzezie Górne
Jednostka ewidencyjna	080404_5
Identyfikator nazwa	Kozuchów
Identyfikator nazwa	0012
Identyfikator nazwa	Podbrzezie Górne
Skala mapy	1:500
Układ współrzędnych	Prostokątnych płaskich
Wysokość	2000
Oznaczenie granic obszaru, który był przedmiotem aktualizacji	Kronstadt 86
Opis stanu gruntów	Nie sprawdzano
Opis stanu budynków	Brak
Opis stanu urządzeń	Brak

Uwagi:
1. Granice działek zostały przeniesione z mapy ewidencyjnej.
2. Niniejsza mapa opracowana na podstawie istniejącej mapy syt-wys. oraz pomiaru uzupelniającego; sekcja - 5.162.25.15.2.1. 5.162.25.15.2.2. 5.162.25.10.4.4
3. Nie wykluca się istnienia w terenie innych niewykazanych na niniejszej mapie urządzeń podziemnych, które nie były zgłoszone do inwentaryzacji lub o których brak jest informacji w istniejących branzowych.



Starosta Nowosolny
POBRZEZIE GÓRNE
2019.03.12

PROJEKT
SŁUŻBY WYKONAWCZE
SŁUŻBY WYKONAWCZE

BIURO OBSŁUGI INWESTYCJI BGWProjekt ul. Hrochowa 26 04-20201, Warszawa tel. 88 321 958 46	zamierzenie budowlane - obiekt: BUDOWA SIĘĆ KANALIZACJI SANITARNEJ GRANTOWANA I TŁOCZNA Z PRZEPOMIAMI ŚCIEKÓW LPT I ZASILANIEM ELEKTROENERGETYCZNYM
Adres: - obręb 0012 PODBRZEGIE GÓRNE, dz. nr 352/1, 352/2 - obręb 0012 PODBRZEGIE GÓRNE, dz. nr 352/1, 352/2 - jech. ewid. obręb 004_4 miasta Kozuchów - jech. ewid. obręb 004_3 gmina Kozuchów (obszar z dróżką wojewódzkiej nr 236, ul. Zągorńska)	
Tytuł rysunku: PROJEKT Zagospodarowania Terenu	
Prowadzonym za zgodności z wytycznymi: PZT3	
Przebiegiem: PZT3	
Sprawdzony: PZT3	

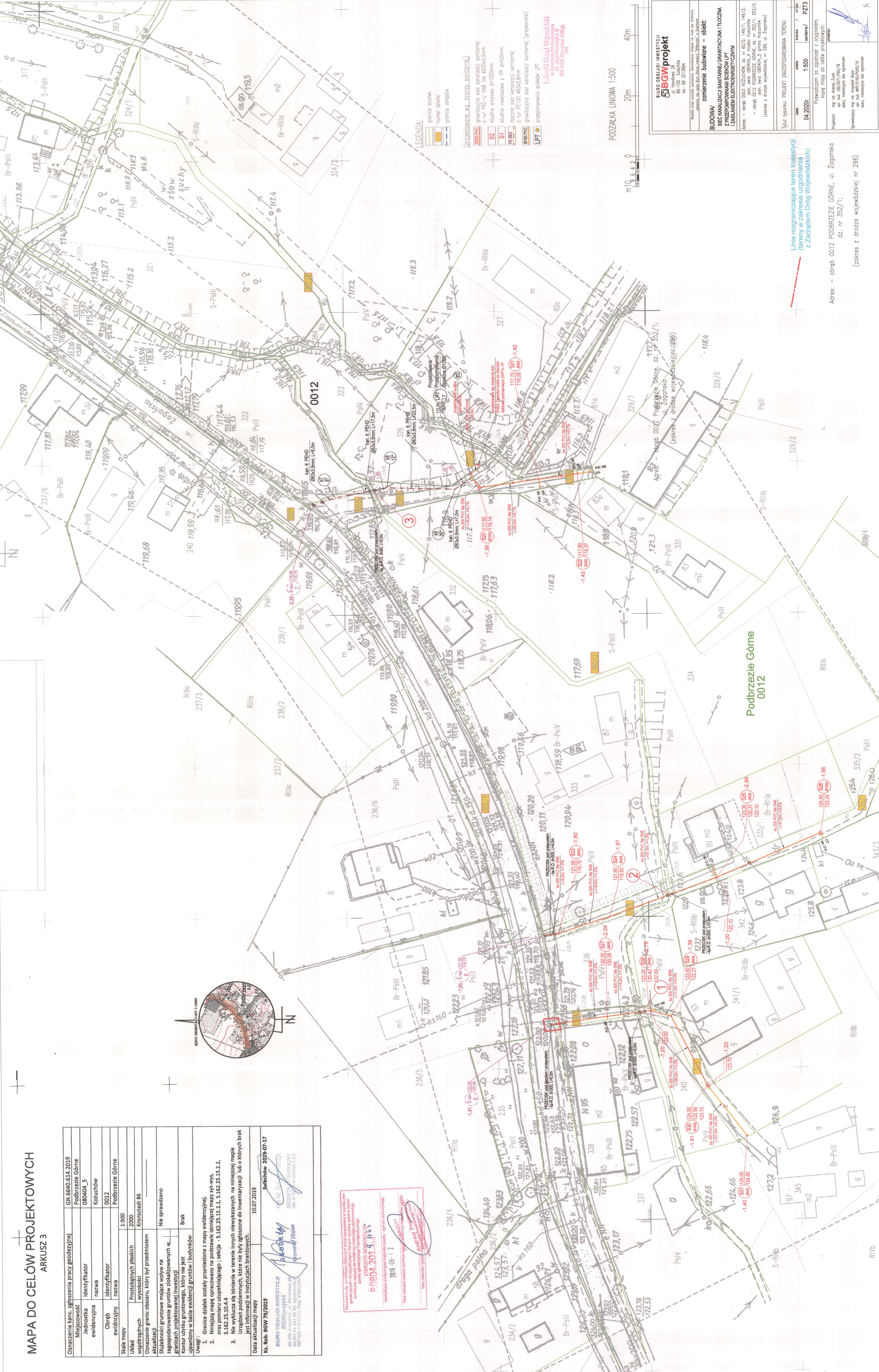
LEGENDA:

- granicza działek
- numer działki
- granicza obszarów

Gronekowane wg. branzy sanitarnej:

- S220 PVC granitowa sieć kanalizacji sanitarnej z rur PE-U S16 (średnica 160mm)
- S2 studnia wiatrowa ø1000mm
- S1 studnia niewiatrowa z PP ø123mm
- PE-S11 sieć wodociągowa z rur PE100 (średnica 110mm)
- 0168 PVC granitowa sieć kanalizacji sanitarnej (przekładnia)
- LPT1 przepompownia ścieków LPT

Lubuski Urząd Wojewódzki
w Oławie
ul. Długoborska 9
66-400 Oława
19



Wzrost	1,500
Prędkość	1,500
Prędkość	1,500

Podziałka liniowa 1:500

0 20m 40m

Adres: - obręb 0012 PODBRZEGIE GÓRNE, ul. Zągorńska
dz. nr 352/1;

Linie rozgraniczające teren inwestycji (tereny w zakresie uzgodnienia z Zarządkiem Drog Wojewódzkich)

(zakres z drożdze wojewódzkiej nr 236)

Adres: - obręb 0012 PODBRZEGIE GÓRNE, ul. Zągorńska
dz. nr 352/1;

(zakres z drożdze wojewódzkiej nr 236)

(zakres z drożdze wojewódzkiej nr 236)

CZĘŚĆ III – PROJEKT ARCHITEKTONICZNO-BUDOWLANY

Lubuski Urząd Wojewódzki
w Gorzowie Wielkopolskim
ul. Jagiellończyka 8
66-400 Gorzów Wlkp.
(16)

strona 2-6

CZĘŚĆ OPISOWA-BRANŻA SANITARNA

1. Sieć kanalizacji sanitarnej
 - 1.1. Rozwiązanie projektowe
 - 1.2. Kanały sanitarne - grawitacyjne
 - 1.3. Kanały sanitarne – tłoczne
 - 1.4. Studnie kanalizacyjne rewizyjne
2. Zasady układania rur z PVC w ziemi
 - 2.1. Warunki ogólne
 - 2.2. Roboty ziemne
 - 2.3. Próby szczelności
3. Przeszkody
4. Uwagi końcowe

CZĘŚĆ RYSUNKOWA

arkusz 7-15

- | | |
|------------|---|
| Rys. nr S1 | Profil sieci kanalizacji sanitarnej w skali 1:100/200 |
| Rys. nr S2 | Profil sieci kanalizacji sanitarnej w skali 1:100/200 |
| Rys. nr S3 | Profil sieci kanalizacji sanitarnej w skali 1:100/200 |
| Rys. nr S4 | Profil sieci kanalizacji sanitarnej w skali 1:100/200 |
| Rys. nr S5 | Profil sieci kanalizacji sanitarnej w skali 1:100/200 |
| Rys. nr S6 | Profil sieci kanalizacji sanitarnej w skali 1:100/200 |
| Rys. nr S7 | Profil sieci kanalizacji sanitarnej w skali 1:100/200 |
| Rys. nr S8 | Studnia betonowa |
| Rys. nr S9 | Studnia tworzywowa |

OPIS TECHNICZNY DO PROJEKTU ARCHITEKTONICZNO-BUDOWLANEGO

Lubuski Urząd Wojewódzki
w Gorzowie Wielkopolskim
ul. Jagiellończyka 8
66-400 Gorzów Wlkp.
(16)

1. Sieć kanalizacji sanitarnej.**1.1. Rozwiązanie projektowe.**

Zgodnie z warunkami technicznymi do projektowania sieci kanalizacji sanitarnej wydanymi przez PUK „USKOM” w Kożuchowie, projektuje się sieć kanalizacji sanitarnej grawitacyjnej z rur PVC litych, kanalizacji tłocznej z rur ciśnieniowych z rur PE SDR17 PN10 oraz lokalnych przepompowni ścieków LPT z zasilaniem elektroenergetycznym linią zalicznikową nn.

Projektowana kanalizacja sanitarna odprowadzać będzie ścieki do istniejących studni (S Istn 1 – S Istn 9) na istniejącej kanalizacji sanitarnej ks200 i ks250 w pasie drogi wojewódzkiej nr 296 (ul. Żagańska), skąd transportowane będą do oczyszczalni ścieków poprzez istniejący układ kanalizacyjny.

Tab. Zestawienie istniejących studni

Lp.	Nr studni	Rzędne studni
-	-	m.n.p.m.
1.	S Istn 1	T: 99,28 D: 97,43
2.	S Istn 2	T: 100,50 D: 98,19
3.	S Istn 3	T: 102,30 D: 99,85
4.	S Istn 4	T: 107,59 D: 105,57
5.	S Istn 5	T: 108,67 D: 106,27
6.	S Istn 6	T: 111,88 D: 109,71
7.	S Istn 9	T: 122,00 D: 120,09

1.2. Kanały sanitarne - grawitacyjne.

Główne przewody sieci kanalizacji grawitacyjnej sanitarnej wykonać z rur kielichowych ze ścianką litą PVC-U Ø200 klasy SN8 SDR34 z uszczelką wargową ze spadkami jak pokazano na profilach Na kanale przewiduje się wykonanie studzienek rewizyjnych betonowych lub tworzywowych.

Tab. Zestawienie długości kanałów kanalizacji sanitarnej grawitacyjnej liczonych w osiach studni rewizyjnych

Lp.	Rodzaj rury kanalizacyjnej	Długość kanału
		mb
1.	Kanały grawitacyjne lite PVC Ø200x5,9mm, SN8 SDR 34	25,0
	Razem:	25,0

Rury muszą być układane tak, żeby podparcie ich było jednolite. Podczas prac wykonawczych musi być zwrócona szczególna uwaga na zabezpieczenie rur przed przemieszczeniem się podczas wypełniania wykopu i zagęszczania gruntu.

1.3. Kanały sanitarne - tłoczne.

Rury sieci kanalizacji tłocznej w zakresie niniejszej dokumentacji, wykonać należy z rur polietylenowych wg poniższego zestawienia:

Tab. Zestawienie długości kanałów tłocznej kanalizacji sanitarnej

Lp.	Rodzaj rury kanalizacyjnej	Długość kanału
		mb
1.	Kanał tłoczny PE SDR17 Ø63x3,8mm	16,0
	Razem:	16,0

1.4. Studnie kanalizacyjne rewizyjne włączowe.

Na zmianach kierunków głównych tras sieci kanalizacji sanitarnej i zmianach spadków zaprojektowano studnię rewizyjną włączową betonową Ø1000 lub tworzywową z PP o średnicy Ø1000, która umożliwi wykonanie czynności eksploatacyjnych przez personel obsługi, w ilości wg poniższej tabeli.

Tab. Zestawienie studni włączowych na sieci kanalizacji sanitarnej

Lp.	Rodzaj studni kanalizacyjnej	Ilość studni
-	-	szt.
1.	Studnia włączowa beton/tworzywowa Ø1000 mm	1
	Razem:	1

2. Zasady układania rur z PVC w ziemi.

2.1. Warunki ogólne.

Dla niniejszej inwestycji przyjmuje się pierwszą kategorię geotechniczną.

Przed samym rozpoczęciem robót wykopowych należy zabezpieczyć wytyczoną oś wykopu oraz wyznaczyć jego obrys.

Zaznaczyć należy również miejsca skrzyżowań z istniejącymi urządzeniami podziemnymi.

Prace w rejonie dróg komunikacyjnych prowadzić zgodnie z warunkami podanymi przez właściciela drogi oraz instrukcją robót prowadzonych w pasie drogowym.

Przewody z PVC można układać przy temperaturze od 0 do 30°C, jednak warunki optymalne to +6 do +15°C ze względu na kruchość tworzywa w niższych temperaturach oraz znaczną rozszerzalność liniową w wyższych temperaturach.

Rury na całej swej długości powinny przylegać do przygotowanego i dobrze ubitego podłoża.

Można je posadowić na wyrównanym podłożu, jeśli występuje ono w gruntach piaszczystych i gliniastych lub żwirowych niezawierających kamieni.

Wypełnienie przestrzeni w obrębie przewodu rurowego polega na usypaniu na dnie wykopu (przed ułożeniem rury) warstwy gruntu niewiążącego o grubości co najmniej 10 cm + 0,10 średnicy zewnętrznej rury oraz warstwy o grubości co najmniej 30 cm nad rurą.

Ziemia w obrębie przewodu powinna być starannie zagęszczona – przy lokalizacji kanału w drogach min. 95% zmodyfikowanej wartości Proctora i 85% poza drogami.

Ważne jest dobre zagęszczenie materiału wypełniającego w bocznych strefach przewodu, gdyż zabezpiecza to rurę przed deformacją na skutek występujących nacisków statycznych i dynamicznych. Przy wypełnianiu pozostałej części wykopu należy zwracać uwagę, aby pierwsza warstwa ziemi (pochodząca z wykopów) o grubości co najmniej 20 cm nie zawierała kamieni. Do wypełnienia nie może być stosowany piasek pylasty, grunty spoiste, organiczne oraz grunty zmarznięte. W takich przypadkach dokonać należy wymiany gruntu. Po robotach ziemnych (zasypce i zagęszczeniu) teren doprowadzić do stanu pierwotnego.

2.2. Roboty ziemne.

Roboty ziemne poza przeciskiem pod jezdnią wykonać należy jako wąsko przestrzenne, o ścianach pionowych zabezpieczonych za pomocą stalowych obudów skrzyniowych lub prowadnicowych rozporowych.

Prowadząc roboty w pasie drogi wojewódzkiej należy zastosować się do wymagań zawartych w uzgodnieniu z ich zarządcą, zgodnie z decyzją wydaną przez Zarząd Dróg Wojewódzkich w Zielonej Górze (ZDW-ZG-WZD-535-75/20 z 12.03.2020r.).

W pasie drogi wojewódzkiej nr 296 (obr. 3 miasta Koźuchów i obręb 0012 Podbrzezie Górne, gmina Koźuchów) budowa odcinków sieci kanalizacji sanitarnej wykonane będą metodą przecisku w rurze osłonowej. Po wykonaniu przecisku do jej wnętrza należy wprowadzić na płozach dystansowych kanalizacyjną rurę przewodową PVC litą o średnicy $\varnothing 200 \times 5,9 \text{ mm}$ a oba końce rury osłonowej należy zabezpieczyć manszetami. Wykop kontrolny należy zlokalizować poza pasem drogowym.

Dzięki zastosowaniu metody bezwykopowej nie jest konieczne wyłączania z ruchu drogi wojewódzkiej.

Na czas wykonywania prac montażowych teren powinien być zabezpieczony i w sposób widoczny oznakowany.

Podczas prowadzonych prac zabrania się składowania urobku, materiałów i pracy sprzętu na jezdni bez zabezpieczenia.

Roboty odtworzeniowe należy wykonywać pod nadzorem przedstawiciela Gminy Koźuchów, przy czym roboty ulegające zakryciu należy zgłaszać na bieżąco do odbioru częściowego.

Wykop, w zależności od warunków terenowych, można wykonać koparką. Uzupelnienie robót ziemnych przy zbliżeniu do istniejącego uzbrojenia, słupów energetycznych należy wykonać ręcznie.

Grunt z wykopów należy zagospodarować w miejscu do tego celu wyznaczonym przez inwestora (plac składowy). Zabrania się obciążać skarpy wykopu ziemią z urobku.

Rury muszą być układane tak, żeby podparcie ich było jednolite. Podczas prac wykonawczych musi być zwrócona szczególna uwaga na zabezpieczenie rur przed przemieszczeniem się podczas wypełniania wykopu i zagęszczania gruntu.

Rura musi być układana na podsypce. Materiał do podsypki powinien spełniać następujące wymagania:

- nie powinny występować cząstki o wymiarach powyżej 20 mm,
- materiał nie może być zmrożony,
- nie może zawierać ostrych kamieni lub innego łamanego materiału.

Jeżeli grunty lokalne spełniają powyższe wymagania, nie musi być wykonywany wykop do poziomu podsypki.

Poziom podłoża musi być tak wykonany, by rurociągi mogły być układane bezpośrednio na nim.

Wysokość podsypki powinna normalnie wynosić 0,20 m.

Jeżeli w dniu wykopu występują kamienie o wielkości powyżej 60 mm lub podłoże jest skalne, wysokość obsypki powinna wzrosnąć o 0,05 m.

Obsypka przewodu musi być prowadzona aż do uzyskania grubości warstwy przynajmniej 0,30 m (po zagęszczeniu) powyżej wierzchu rury.

Zасыпка wykopu może być wykonana za pomocą gruntu rodzimego jeśli maksymalna wielkość cząstek nie przekracza 300 mm.

W zakresie niniejszej dokumentacji, prowadząc roboty metodą bezwykopową, nie przewiduje się osuszania gruntu poprzez odpompowanie.

Po robotach ziemnych (zасыпce i zagęszczeniu) teren doprowadzić do stanu pierwotnego.

Po ułożeniu, a przed zасыpaniem, należy poddać próbie na szczelność oraz wykonać inwentaryzację powykonawczą przez jednostkę wykonawstwa geodezyjnego lub uprawnionego geodetę.

2.3. Próby szczelności.

Przewody kanalizacji grawitacyjnej powinny być poddane badaniom w zakresie szczelności na eksfiltrację ścieków do gruntu i infiltrację wód gruntowych do kanału. Próby szczelności wykonać zgodnie z PN-92/B-10735. Podczas badania na infiltrację nie powinno być napływu wody do kanału w czasie trwania obserwacji. Podczas badania na eksfiltrację po ustabilizowaniu się zwierciadła wody w studzienkach nie powinno być ubytku w studzience położonej wyżej, w czasie:

- 30 min. dla odcinków o długości do 50 m,
- 60 min. dla odcinków o długości ponad 50 m.

Poziom zwierciadła wody po badaniu na eksfiltrację w studzience położonej wyżej powinien mieć rzędną niższą o co najmniej 0,5 m w stosunku do rzędnej terenu w miejscu studzienki niższej.

Wyniki prób szczelności powinny być ujęte w protokołach podpisanych przez przedstawicieli wykonawcy, nadzoru i użytkownika.

3. Przeszkody.

3.1. Przeszkody – kable, przewody.

Zabezpieczenie kabla w wykopie wykonać przez jego podwieszenie na tarcicy świerkowej na linkach stalowych do bali drewnianych lub stalowych położonych na wierzchu wykopu.

Po ułożeniu kanału sanitarnego i jego stopniowym zасыpywaniu należy również odtworzyć podłoże pod istniejące, odkryte przewody.

Kable należy dodatkowo zabezpieczyć osłaniając je rurą osłonową dwudzielną AROT A 110 PS.

3.2. Przeszkody – sieć wodociągowa.

Projektowana sieć kanalizacyjna krzyżuje się z projektowaną siecią wodociągową. Projektowana rura kanalizacyjna przebiegać będzie nad i pod istniejącą siecią. Należy więc zwrócić szczególną uwagę na ich przebieg.

3.3. Przeszkody – sieć kanalizacji deszczowej.

Projektowana sieć kanalizacyjna krzyżuje się z siecią kanalizacji deszczowej. Projektowana rura kanalizacyjna przebiegać będzie pod nią. Należy więc zwrócić szczególną uwagę na ich przebieg a roboty ziemne w miejscach skrzyżowań prowadzić ręcznie.

3.4. Przeszkody - drogi.

Na obszarze inwestycji występuje droga wojewódzka, z którą krzyżuje się projektowana sieć kanalizacyjna. Skrzyżowanie z drogą o nawierzchni asfaltowej projektuje się wykonać metodą przecisku w rurze ochronnej pod całą szerokością jezdni, bez naruszania jej konstrukcji.

Przy wykonywaniu przejść metodą przewiertów wprowadzenie kanałów sanitarnych do rur ochronnych wykonać za pomocą obejm systemu INTEGRA (lub równoważnego). Końcówki rur osłonowych uszczelnić za pomocą manszet również systemu INTEGRA.

- rurę kanalizacyjną PVC Ø200x5,9 mm przy przejściu pod drogą należy umieścić w rurze przeciskowej dn350 a przestrzeń między nimi uszczelnić manszetą typ N 200 x 350 o wymiarach A-225; B-362; H-75 (mm). Na rurę przewodową należy założyć co 1,5 m płozy typ L o wysokości 60 mm.

Opisy średnic rur osłonowych i ich długości znajdują się na mapie syt-wys i profilach.

Wykopy kontrolne należy zlokalizować poza pasem drogowym.

4. Uwagi końcowe.

- Całość robót montażowych i towarzyszących wykonać zgodnie z niniejszym opracowaniem a także warunkami technicznymi wykonania, odbioru robót budowlano-montażowych, obowiązującymi normami i przepisami branżowymi właściwymi dla danego rodzaju robót, wytycznymi producentów rur oraz pod fachowym nadzorem.
- W przypadku dołączenia przedmiaru robót, stanowi on element pomocniczy dokumentacji projektowej.
- W przypadku pojawienia się wątpliwości interpretacyjnych, lub rozbieżności w zaproponowanych rozwiązaniach technicznych, należy porozumieć się z autorem opracowania, dla jednoznacznego ustalenia sposobu rozwiązania technicznego. Ponadto, elementy nieuwzględnione, lub niedostatecznie opisane w projekcie, bezwzględnie skonsultować z inwestorem. Dopuszcza się wykonanie elementów zamiennych, w stosunku do dokumentacji, o nie gorszych parametrach, po uzgodnieniu z inwestorem i projektantem.
- Obiekty budowlane, mogą być wzniesione jedynie przy użyciu wyrobów budowlanych, oznakowanych znakiem CE (warunkowo B).
- O terminie przystąpienia do wykonywania robót ziemnych należy powiadomić wszystkich użytkowników obcych sieci, wraz z nimi zlokalizować w terenie ich położenie, uzgodnić warunki prowadzenia robót oraz nadzór nad ich przebiegiem.
- W sytuacji natrafienia na urządzenia podziemne nie naniesione na mapach należy przerwać prace ziemne w celu określenia dalszego postępowania w porozumieniu z inwestorem i użytkownikiem sieci.
- Przed zasypaniem rur wodociągowych należy wykonać inwentaryzację geodezyjną powykonawczą.
- Roboty ziemne w drogach należy przeprowadzić zgodnie z przepisami zawartymi w normie PN-S-02205: 1998 Drogi samochodowe. Roboty ziemne. Wymagania i badania. Po zakończeniu robót teren należy doprowadzić do stanu pierwotnego. Zniszczone nawierzchnie dróg należy odbudować.
- Wszystkie prace budowlane należy wykonywać pod nadzorem osoby uprawnionej, zgodnie z projektem, specyfikacjami technicznymi, warunkami Technicznymi Wykonywania i Odbioru Robót Budowlano – Montażowych, oraz zgodnie z obowiązującymi przepisami BHP i normami.
- W trakcie prowadzenia robót nie przewiduje się powstawania odpadów mogących mieć szkodliwy wpływ na środowisko.

OBRĘB 0003 miasto KOŻUCHÓW

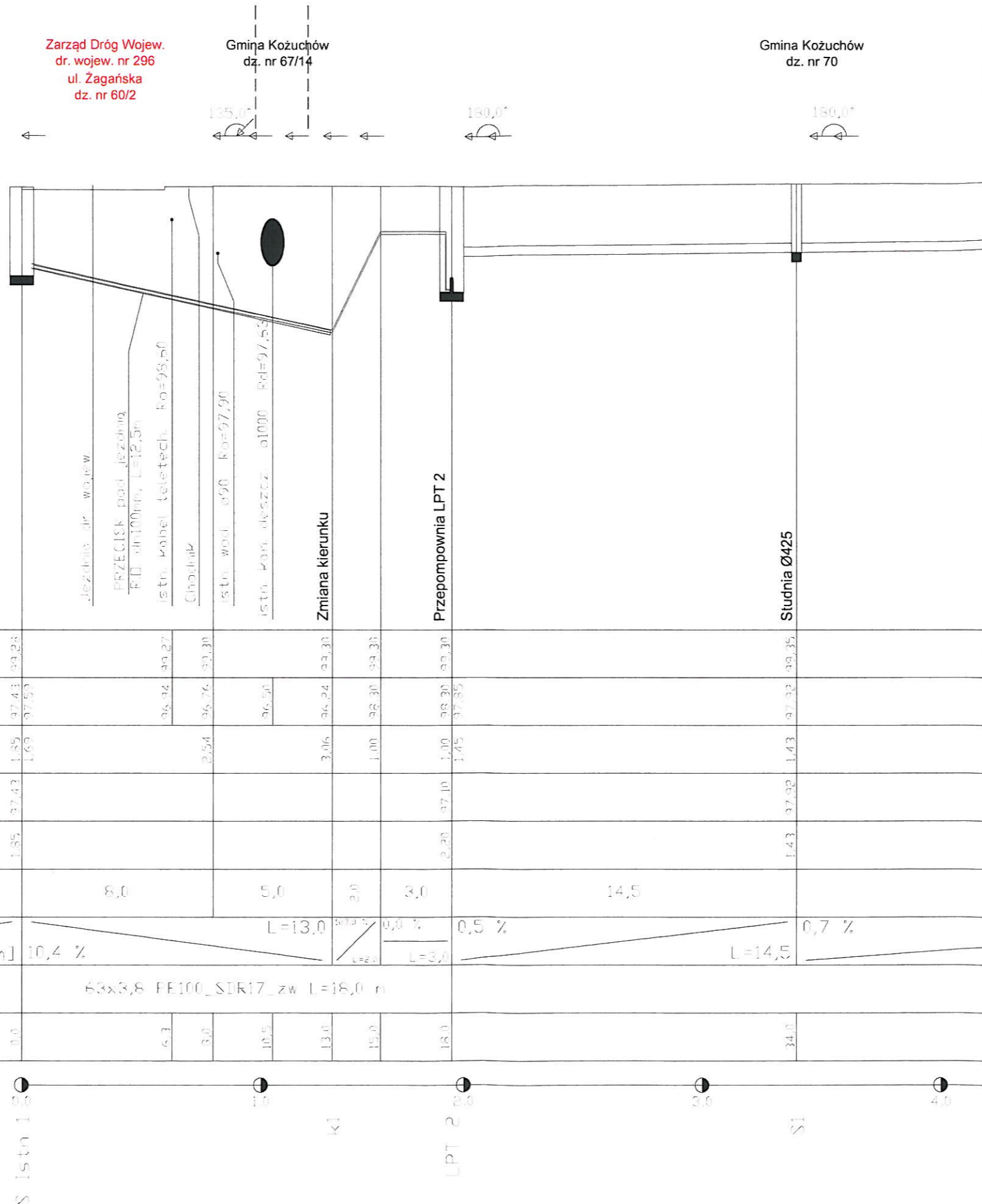
Łubuski Urząd Wojewódzki
w Gorzowie Wielkopolskim
ul. Jagiellończyka 8
66-100 Gorzów Wlkp.
(16)

Zarząd Dróg Wojew.
dr. wojew. nr 296
ul. Żagańska
dz. nr 60/2

Gmina Kożuchów
dz. nr 67/14

Gmina Kożuchów
dz. nr 70

1:100
1:200



P.p. 90,00 m n.p.m.

Rzeźnia terenu istniejącego	93,26	93,26	93,26	93,30	93,30	93,30	93,35
Rzeźnia dna kanału	97,43 97,53	96,94	96,76	96,50	96,24	96,30	97,92 97,85
Zagłębienie dna kanału [m]	1,85 1,67	2,54	3,06	1,00	1,00	1,00	1,43
Rzeźnia dna studzienki	97,43					97,10	97,92
Zagłębienie dna studzienki	1,85					2,20	1,43
Długości [m]		8,0	5,0	2,0	3,0	14,5	
Spadek			L=13,0	0,0 %	0,5 %		0,7 %
Długości [m]		10,4		L=2,0	L=3,0	L=14,5	
Materiał, Długości		63x3,8 PE100_SIR17_zw L=18,0 m					
Długość trasy [m]	0,0	6,3	3,0	10,5	13,0	15,0	18,0

BIURO OBSŁUGI INWESTYCJI
BGWprojekt
ul. Handlowa 26
66-100 Sulechów
tel.: (68) 3213894

Wszelkie prawa autorskie zastrzeżone. Dokumentacja niniejsza nie może być zmieniana, powielana, bez zgody Biura Obsługi Inwestycji "BGWprojekt" w Sulechowie

zamierzenie budowlane – obiekt:
BUDOWA/
SIEĆ KANALIZACJI SANITARNEJ GRAWITACYJNA I TŁOCZNA
Z PRZEPOMPOWNIAMI ŚCIEKÓW LPT
I ZASILANIEM ELEKTROENERGETYCZNYM

Adres: – obręb 0003 miasto KOŻUCHÓW,
działka nr 60/2; 149/1; 149/2;
– obręb 0012 PODBRZĘZIE GÓRNE, gmina Kożuchów
działka nr 352/1; 352/2;

(zakres do uzgodnienia z Zarządem Dróg Wojewódzkich,
droga woj. nr 296, ul. Żagańska)

Tytuł rysunku: PROFIL SIECI KANALIZACJI SANITARNEJ

data:	skala:	branża / nr rys.:
04.2020r.	1:100/200	sanitarna / S1

Projektant: mgr inż. Andrzej Żurek
upr. bud. LBS/0071/PBS/18
specj. instalacyjna bez ograniczeń

Sprawdzający: mgr inż. Krzysztof Bajon
upr. bud. WKP/0165/POOS/19
specj. instalacyjna bez ograniczeń

podpisy:

OBRĘB 0003 miasto KOŻUCHÓW

Lubuski Urząd Wojewódzki
w Gorzowie Wielkopolskim
ul. Jagiellończyka 3
66-400 Gorzów Wlkp.
(10)

Zarząd Dróg Wojew.
dr. wojew. nr 296
ul. Żagańska
dz. nr 60/2

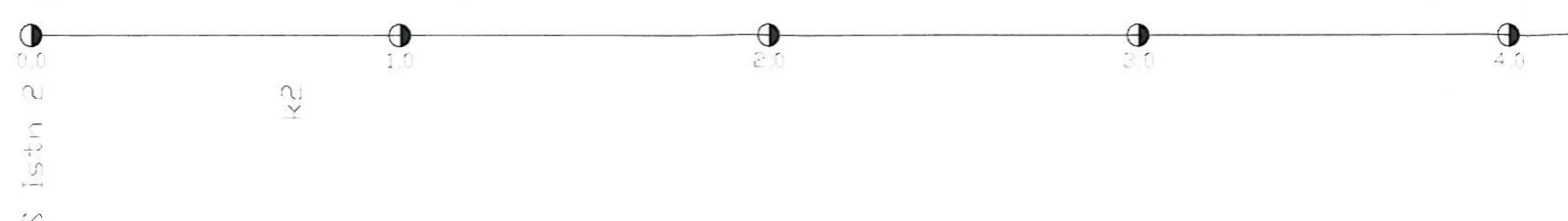
Gmina Kożuchów
dz. nr 143

Gmina Kożuchów
dz. nr 40/2

1:100
1:200

Skala: 1:100

Rzeczna terenu istniejącego	100,50	100,50	100,45	100,40	100,40	101,00	101,10	101,10	101,10	101,15
Rzeczna dna kanału	99,19	99,35	99,57	99,00	99,33	99,60	99,40	99,40	99,40	99,29
Zagłębienie dna kanału [m]	2,31	1,15	2,33	1,40	1,11	1,40	2,70	2,70	2,70	1,20
Rzeczna dna studzienki	99,19	99,19	99,19	99,19	99,19	99,19	99,19	99,19	99,19	99,19
Zagłębienie dna studzienki	2,31	2,31	2,31	2,31	2,31	2,31	2,31	2,31	2,31	2,31
Długości [m]	0,0	0,9	1,0	2,5	1,5	1,1	27,0	2,0	3,0	2,0
Spadek	0,0 %	0,0 %	0,0 %	0,0 %	0,0 %	0,0 %	2,2 %	0,0 %	0,0 %	0,0 %
Długości [m]	0,0	0,9	1,0	2,5	1,5	1,1	27,0	2,0	3,0	2,0
Materiał, Długości							63x3,8 PE100_SDR17_zw L=55,0 m			
Długość trasy [m]	0,0	0,9	1,0	4,4	5,9	7,0	34,0	36,0	37,0	39,5



BIURO OBSŁUGI INWESTYCJI
BGWprojekt
ul. Handlowa 26
66-100 Sulechów
tel.: (68) 3213894

Wszelkie prawa autorskie zastrzeżone. Dokumentacja niniejsza nie może być zmieniana, powielana, bez zgody Biura Obsługi Inwestycji "BGWprojekt" w Sulechowie

zamierzenie budowlane – obiekt:
BUDOWA/
SIEĆ KANALIZACJI SANITARNEJ GRAWITACYJNA I TŁOCZNA Z PRZEPOMPNIAMI ŚCIEKÓW LPT I ZASILANIEM ELEKTROENERGETYCZNYM

Adres: – obręb 0003 miasto KOŻUCHÓW, działka nr 60/2; 149/1; 149/2;
– obręb 0012 PODBRZEŻE GÓRNE, gmina Kożuchów, działka nr 352/1; 352/2;

(zakres do uzgodnienia z Zarządkiem Dróg Wojewódzkich, droga woj. nr 296, ul. Żagańska)

Tytuł rysunku: PROFIL SIECI KANALIZACJI SANITARNEJ

data:	skala:	branża / nr rys.:
04.2020r.	1:100/200	sanitarna / S2

Projektant: mgr inż. Andrzej Żurek
upr. bud. LBS/0071/PBS/18
specj. instalacyjna bez ograniczeń

Sprawdzający: mgr inż. Krzysztof Bajon
upr. bud. WKP/0165/POOS/19
specj. instalacyjna bez ograniczeń

podpisy:

OBRĘB 0003 miasto KOŻUCHÓW

Zarząd Dróg Wojew.
dr. wojew. nr 296
ul. Żagańska
dz. nr 149/2

Gmina Kożuchów
dz. nr 137

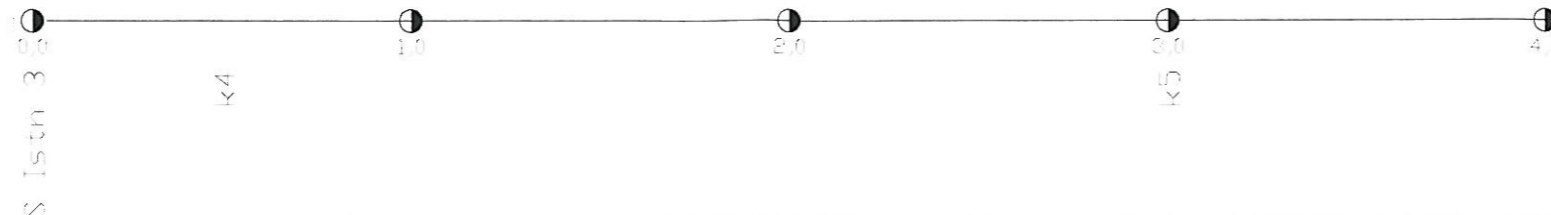
Marszałek Województwa
Lubuskiego
dz. nr 151/2

Lubuski Urząd Wojewódzki
w Gorzowie Wielkopolskim
ul. Jagiellończyka 8
63-100 Gorzów Wlkp.
(10)

1:100
1:200

Rp. 92,00 n. n.p.n.

Rzędna terenu istniejącego	102,30	102,31	102,34	102,35	102,34	102,23	102,23	102,23	102,23	102,23
Rzędna dna kanału	99,85	101,13	101,14	101,15	101,14	101,03	100,50	99,00	99,00	99,00
Zagłębienie dna kanału [m]	2,45	1,20		1,20		1,20	1,73	3,23		3,23
Rzędna dna studzienki	99,85									
Zagłębienie dna studzienki	2,45									
Odległości [m]		5,0			25,0		5,0	2,5	3,5	2,5
Spadek		1,0 ‰				L=25,0	L=5,0	L=2,5	0,0 ‰	0,0 ‰
Odległości [m]		L=5,0					10,6 ‰	56,6 ‰		L=3,5
Materiał, Odległości		E3x3,8 PE100_SDR17_zw L=55,0 m								
Długość trasy [m]	0,0	4,3	3,7	5,0	6,7	30,0	35,0	37,5	33,3	41,0



BIURO OBSŁUGI INWESTYCJI
BGWprojekt

ul. Handlowa 26
66-100 Sulechów
tel.: (68) 3213894

Wszelkie prawa autorskie zastrzeżone. Dokumentacja niniejsza nie może być zmieniana, powielona, bez zgody Biura Obsługi Inwestycji "BGWprojekt" w Sulechowie

zamierzenie budowlane – obiekt:

**BUDOWA/
SIEĆ KANALIZACJI SANITARNEJ GRAWITACYJNA I TŁOCZNA
Z PRZEPOMPOWNIAMI ŚCIEKÓW LPT
I ZASILANIEM ELEKTROENERGETYCZNYM**

Adres: – obręb 0003 miasto KOŻUCHÓW,
działka nr 60/2; 149/1; 149/2;
– obręb 0012 PODBRZĘZIE GÓRNE, gmina Kożuchów
działka nr 352/1; 352/2;

(zakres do uzgodnienia z Zarządem Dróg Wojewódzkich,
droga woj. nr 296, ul. Żagańska)

Tytuł rysunku: PROFIL SIECI KANALIZACJI SANITARNEJ

data:	skala:	branża / nr rys.:
04.2020r.	1:100/200	sanitarna / S3

Projektant: mgr inż. Andrzej Żurek
upr. bud. LBS/0071/PBS/18
specj. instalacyjna bez ograniczeń

Sprawdzający: mgr inż. Krzysztof Bajan
upr. bud. WKP/0165/POOS/19
specj. instalacyjna bez ograniczeń

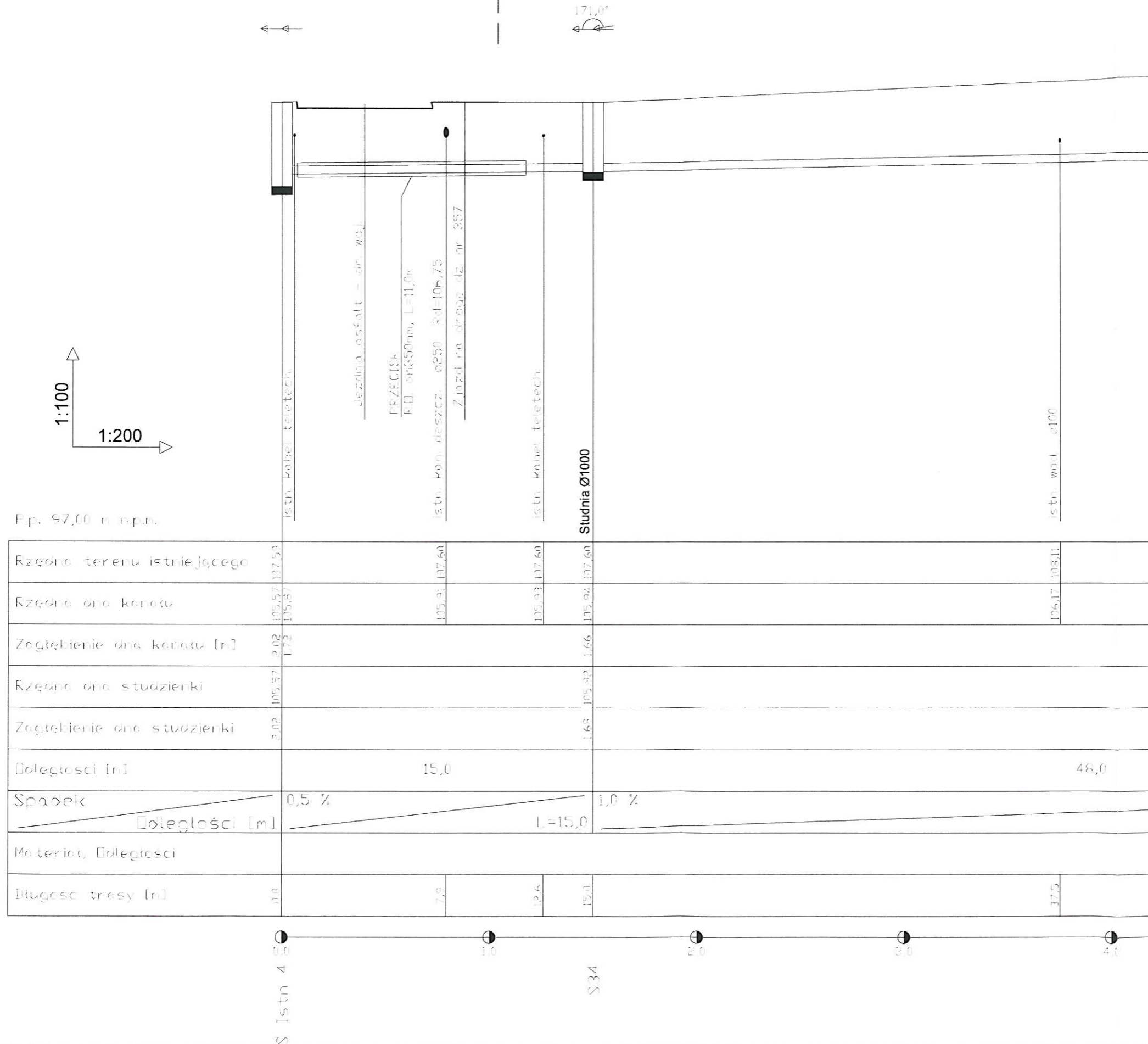
podpisy:

OBRĘB 0003 m. KOŻUCHÓW | OBRĘB 0012 PODBRZEEZIE GÓRNE

Zarząd Dróg Wojew.
dr. wojew. nr 296
ul. Żagańska
dz. nr 149/2

Gmina Kożuchów
dz. nr 357

Lubuski Urząd Wojewódzki
w Gorzowie Wielkopolskim
ul. Jagiellończyka 8
66-100 Gorzów Wlkp.
(10)



BIURO OBSŁUGI INWESTYCJI
BGWprojekt

ul. Handlowa 26
66-100 Sulechów
tel.: (68) 3213894

Wszelkie prawa autorskie zastrzeżone. Dokumentacja niniejsza nie może być zmieniana, powielana, bez zgody Biura Obsługi Inwestycji "BGWprojekt" w Sulechowie

zamierzenie budowlane – obiekt:

**BUDOWA/
SIEĆ KANALIZACJI SANITARNEJ GRAWITACYJNA I TŁOCZNA
Z PRZEPOMPOWNIAMI ŚCIEKÓW LPT
I ZASILANIEM ELEKTROENERGETYCZNYM**

Adres: – obręb 0003 miasto KOŻUCHÓW,
działka nr 60/2; 149/1; 149/2;
– obręb 0012 PODBRZEEZIE GÓRNE, gmina Kożuchów
działka nr 352/1; 352/2;

(zakres do uzgodnienia z Zarządem Dróg Wojewódzkich,
droga woj. nr 296, ul. Żagańska)

Tytuł rysunku: PROFIL SIECI KANALIZACJI SANITARNEJ

data:	skala:	branża / nr rys.:
04.2020r.	1:100/200	sanitarna / S4

Projektant: mgr inż. Andrzej Żurek
upr. bud. LBS/0071/PBS/18
specj. instalacyjna bez ograniczeń

Sprawdzający: mgr inż. Krzysztof Bojan
upr. bud. WKP/0165/POOS/19
specj. instalacyjna bez ograniczeń

podpisy:

OBRĘB 0003 miasto KOŻUCHÓW

Zarząd Dróg Wojew.
dr. wojew. nr 296
ul. Żagańska
dz. nr 149/1

Gmina Kożuchów
dz. nr 198

Marszałek Województwa
Lubuskiego
dz. nr 151/2

Gmina Kożuchów
dz. nr 211

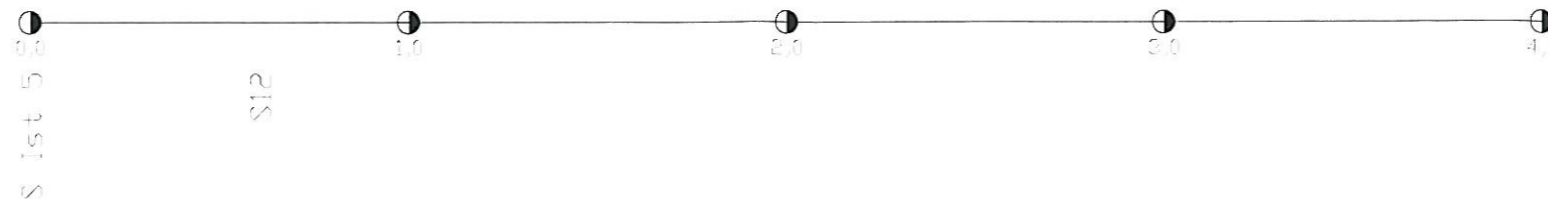
OBRĘB 0012 PODBRZEZIE GÓRNE

Lubuski Urząd Wojewódzki
w Gorzowie Wielkopolskim
ul. Jagiellończyka 8
66-100 Gorzów Wlkp.
(18)

1:100
1:200

Pip. 97,00 n.n.p.m.

Rzędna terenu istniejącego	106,27 103,67	107,23 103,54	107,21 103,50	107,00 103,30	104,77 103,32	104,77 103,31	104,77 103,30	104,77 103,26	106,90 103,26
Rzędna dna kanału	106,27 107,30	107,23 107,30	107,21 107,30	107,00 107,30	104,77 108,32	104,77 108,31	104,77 108,30	104,77 108,26	106,90 108,26
Zagłębienie dna kanału [m]	2,40 1,37	2,40 1,37	2,40 1,37	2,40 1,37	3,55	3,55	3,55	3,55	1,36
Rzędna dna studzienki	106,27	106,27	106,27	106,27					
Zagłębienie dna studzienki	2,40	2,40	2,40	2,40					
Odległości [m]		6,0	13,0	3,0	6,5	3,0	22,5		
Spadek		L=6,0	L=13,0	L=3,0	0,0 %	71,0 %	0,4 %		
Odległości [m]		1,5 %	1,3 %	24,3 %	L=6,5	L=3,0			
Materiał, Odległości		63x3,8 FE100_SDR17_zw L=54,0 m							
Długość trasy [m]	0,0	4,8	6,0	19,0	22,0	23,5	25,3	28,5	31,5



BIURO OBSŁUGI INWESTYCJI
BGWprojekt

ul. Handlowa 26
66-100 Sulechów
tel.: (68) 3213894

Wszelkie prawa autorskie zastrzeżone. Dokumentacja niniejsza nie może być zmieniana, powielana, bez zgody Biura Obsługi Inwestycji "BGWprojekt" w Sulechowie

zamierzenie budowlane – obiekt:

**BUDOWA/
SIEĆ KANALIZACJI SANITARNEJ GRAWITACYJNA I TŁOCZNA
Z PRZEPOMPOWNIAMI ŚCIEKÓW LPT
I ZASILANIEM ELEKTROENERGETYCZNYM**

Adres: – obręb 0003 miasto KOŻUCHÓW,
działka nr 60/2; 149/1; 149/2;
– obręb 0012 PODBRZEZIE GÓRNE, gmina Kożuchów
działka nr 352/1; 352/2;

(zakres do uzgodnienia z Zarządkiem Dróg Wojewódzkich,
droga woj. nr 296, ul. Żagańska)

Tytuł rysunku: PROFIL SIECI KANALIZACJI SANITARNEJ

data:	skala:	branża / nr rys.:
04.2020r.	1:100/200	sanitarna / S5

Projektant: mgr inż. Andrzej Żurek
upr. bud. LBS/0071/PBS/18
specj. instalacyjna bez ograniczeń

Sprawdzający: mgr inż. Krzysztof Bajon
upr. bud. WKP/0165/POOS/19
specj. instalacyjna bez ograniczeń

podpisy:

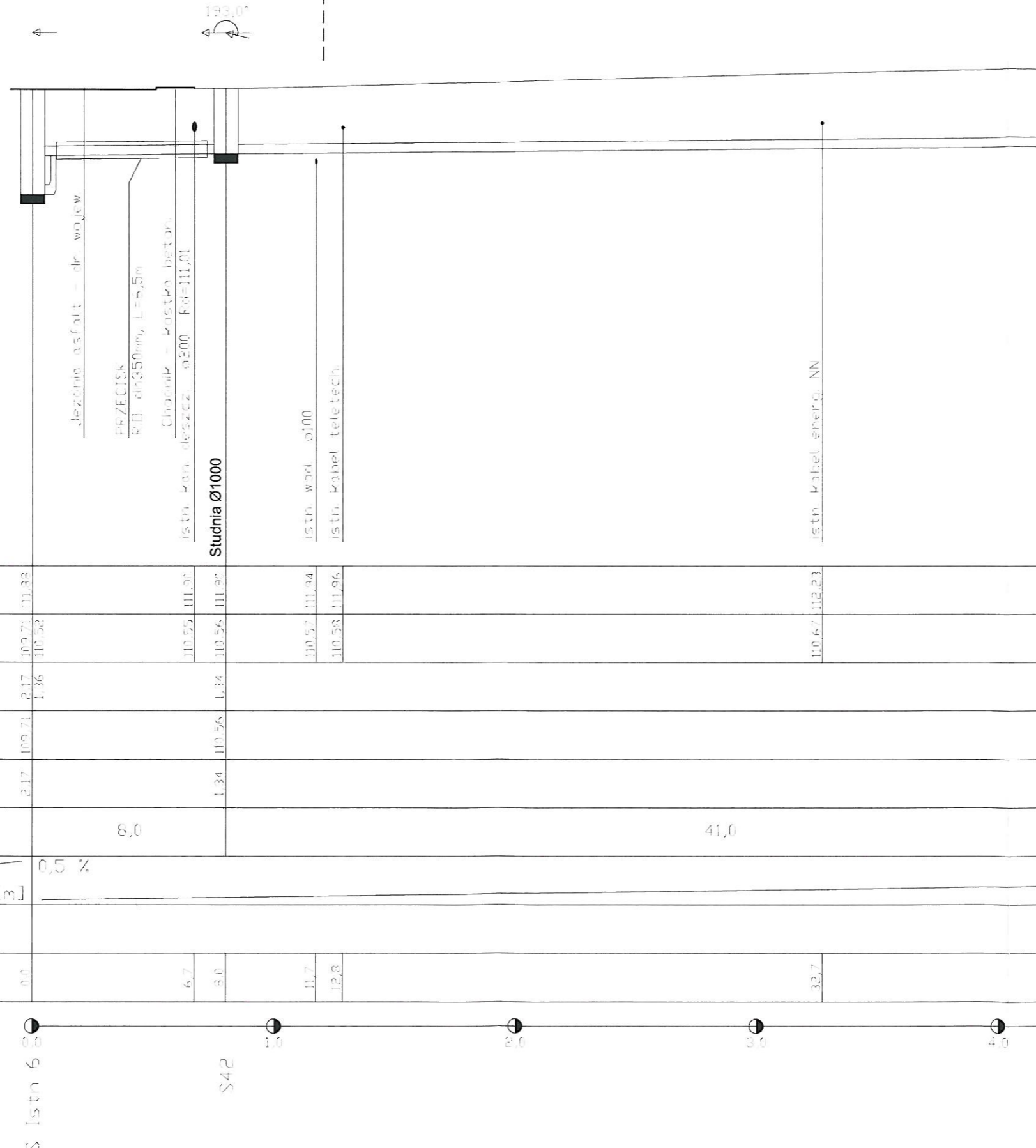
OBRĘB 0012 PODBRZEZIE GÓRNE

Zarząd Dróg Wojew.
dr. wojew. nr 296
ul. Żagańska
dz. nr 352/2

Gmina Kozuchów
dz. nr 196/2

Lubuski Urząd Wojewódzki
w Gorzowie Wielkopolskim
ul. Jagiellończyka 3
66-400 Gorzów Wlkp.
(18)

1:100
1:200



F.p. 102,00 m n.p.m.

Rzędno terenu istniejącego	111.33	111.90	111.90	111.94	111.96	112.23
Rzędno dna kanału	109.71 110.52	110.55	110.56	110.57	110.58	110.67
Zagłębienie dna kanału [m]	2.17 1.36		1.34			
Rzędno dna studzienki	109.71		110.56			
Zagłębienie dna studzienki	2.17		1.34			
Długości [m]		8,0				41,0
Spadek	0,5 %					
Materiał, Długości						
Długość trasy [m]	0,0	6,7	8,0	11,7	12,8	32,7

BIURO OBSŁUGI INWESTYCJI
BGWprojekt

ul. Handlowa 26
66-100 Sulechów
tel.: (68) 3213894

Wszelkie prawa autorskie zastrzeżone. Dokumentacja niniejsza nie może być zmieniana, powielana, bez zgody Biura Obsługi Inwestycji "BGWprojekt" w Sulechowie

zamierzenie budowlane – obiekt:

**BUDOWA/
SIEĆ KANALIZACJI SANITARNEJ GRAWITACYJNA I TŁOCZNA
Z PRZEPOMPOWNIAMI ŚCIEKÓW LPT
I ZASILANIEM ELEKTROENERGETYCZNYM**

Adres: – obręb 0003 miasto KOZUCHÓW,
działka nr 60/2; 149/1; 149/2;
– obręb 0012 PODBRZEZIE GÓRNE, gmina Kozuchów
działka nr 352/1; 352/2;

(zakres do uzgodnienia z Zarządem Dróg Wojewódzkich,
droga woj. nr 296, ul. Żagańska)

Tytuł rysunku: PROFIL SIECI KANALIZACJI SANITARNEJ

data:	skala:	branża / nr rys.:
04.2020r.	1:100/200	sanitarna / S6

Projektant: mgr inż. Andrzej Żurek
upr. bud. LBS/0071/PBS/18
specj. instalacyjna bez ograniczeń

Sprawdzający: mgr inż. Krzysztof Bajon
upr. bud. WKP/0165/POOS/19
specj. instalacyjna bez ograniczeń

podpisy:

OBRĘB 0012 PODBRZEZIE GÓRNE

Zarząd Dróg Wojew.
dr. wojew. nr 296
ul. Żagańska
dz. nr 352/1

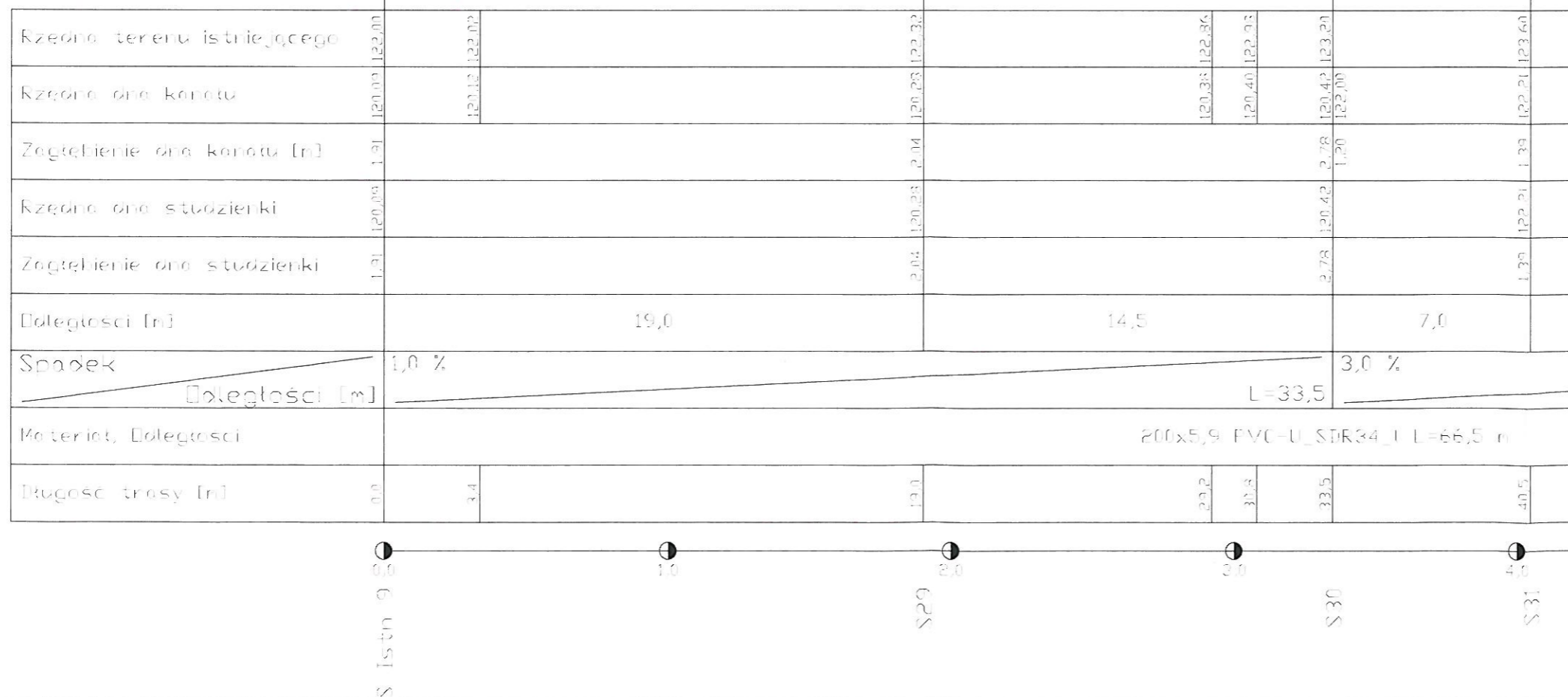
Gmina Kozuchów
dz. nr 394

Gmina Kozuchów
dz. nr 360/2

Gmina Kozuchów
dz. nr 395

1:100
1:200

Fig. 110,00 n.n.p.a.



Lubuski Urząd Wojewódzki
w Gorzowie Wielkopolskim
ul. Jagiellończyka 8
GS-100 Gorzów Wlkp.
(16)

BIURO OBSŁUGI INWESTYCJI
BGWprojekt

ul. Handlowa 26
66-100 Sulechów
tel.: (68) 3213894

Wszelkie prawa autorskie zastrzeżone. Dokumentacja niniejsza nie może być zmieniana,
powielana, bez zgody Biura Obsługi Inwestycji "BGWprojekt" w Sulechowie

zamierzenie budowlane – obiekt:

**BUDOWA/
SIEĆ KANALIZACJI SANITARNEJ GRAWITACYJNA I TŁOCZNA
Z PRZEPOMPOWNIAMI ŚCIEKÓW LPT
I ZASILANIEM ELEKTROENERGETYCZNYM**

Adres: – obręb 0003 miasto KOZUCHÓW,
działka nr 60/2; 149/1; 149/2;
– obręb 0012 PODBRZEZIE GÓRNE, gmina Kozuchów
działka nr 352/1; 352/2;

(zakres do uzgodnienia z Zarządem Dróg Wojewódzkich,
droga woj. nr 296, ul. Żagańska)

Tytuł rysunku: PROFIL SIECI KANALIZACJI SANITARNEJ

data:	skala:	branża / nr rys.:
04.2020r.	1:100/200	sanitarna / S7

Projektant: mgr inż. Andrzej Żurek
upr. bud. LBS/0071/PBS/18
specj. instalacyjna bez ograniczeń

Sprawdzający: mgr inż. Krzysztof Bajon
upr. bud. WKP/0165/POOS/19
specj. instalacyjna bez ograniczeń

podpisy:

Właz uliczny wyposażony w:
 - zatrząsk,
 - zawias,
 - uszczelkę gumową,
 - herb miasta Krakowa,
 Pierścień dystansowy: 6, 8 lub 10cm

Płyta pokrywowa

Pierścień odciążający

Uszczelnienie bitumem

Krąg studzienny

Stopnie złączowe żeliwne
 lub klamry powlekane tworzywem

Uszczelka gumowa

Podstawa studni z:

- kineł betonowa
 - wbudowanymi przejściami
 szczelnymi

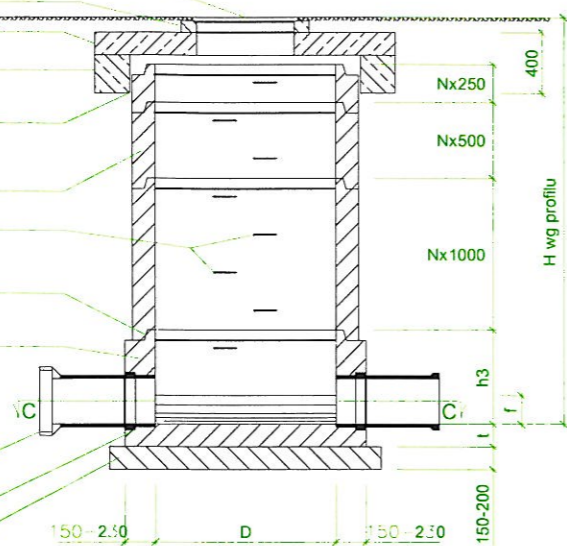
Króciec Ø200-600 mm

Uszczelka

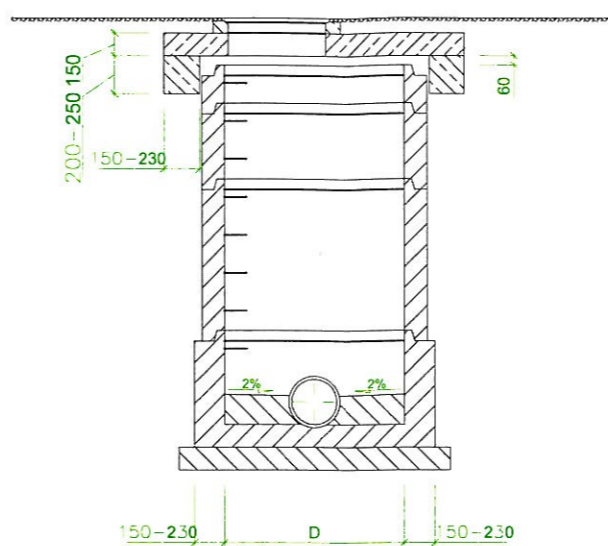
Podbudowa żwirowo-piaskowa
 o grubości 15-20 cm

Kręgi i elementy nadbudowy wykonane z betonu C35/45 o nasiąkliwości poniżej 6%

PRZEKRÓJ A-A
 - WERSJA 1 Z PŁYTĄ
 I PIERŚCIENIEM ODCIĄŻAJĄCYM



PRZEKRÓJ B-B
 - WERSJA 1 Z PŁYTĄ
 I PIERŚCIENIEM ODCIĄŻAJĄCYM



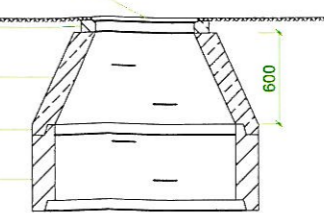
Właz uliczny wyposażony w:
 - zatrząsk,
 - zawias,
 - uszczelkę gumową,
 - herb miasta Krakowa,
 Pierścień dystansowy: 6, 8 lub 10cm

Element redukujący

Uszczelka gumowa

Krąg studzienny

PRZEKRÓJ A-A
 - WERSJA 2 Z REDUKCJĄ (KONUSEM)



Właz uliczny

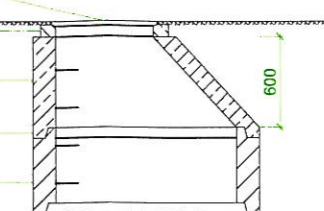
Pierścień dystansowy: 6, 8 lub 10cm

Element redukujący

Uszczelka gumowa

Krąg studzienny

PRZEKRÓJ B-B
 - WERSJA 2 Z REDUKCJĄ (KONUSEM)



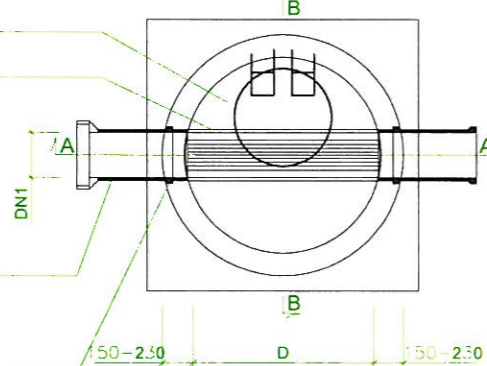
PRZEKRÓJ C-C
 - WERSJA 1

Spocznik

Kineł betonowa

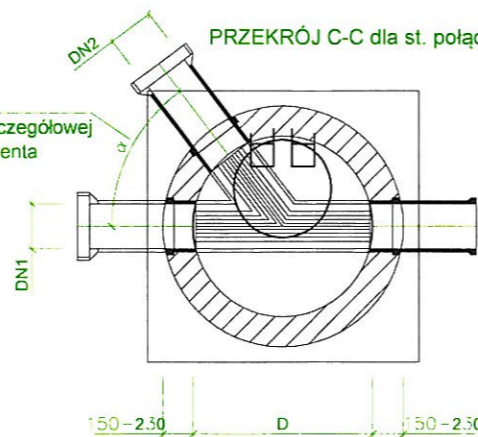
Króciec Ø200-600 mm

Uszczelka



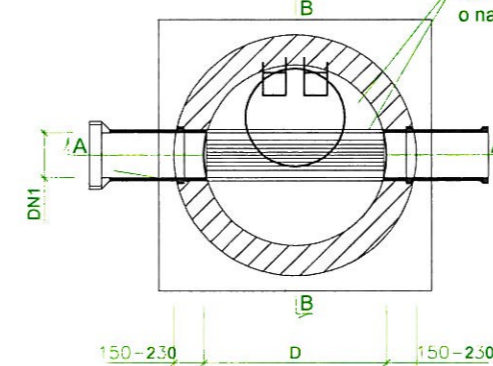
PRZEKRÓJ C-C dla st. połączeniowych

α - wg sytuacji
 podać w specyfikacji szczegółowej
 - zamówienie do producenta

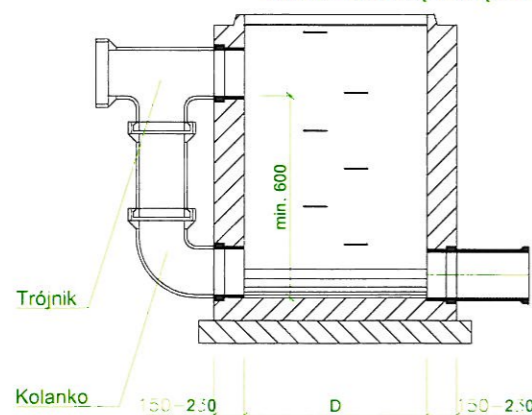


PRZEKRÓJ C-C
 - WERSJA 2

Spocznik i kineł z betonu
 samozagęszczalnego C45/55
 o nasiąkliwości poniżej 3%



PRZEKRÓJ A-A
 dla st. z kaskadą zewnętrzną



TABLICA WYMIARÓW ZAMIENNYCH
 dla studni z kineł ceramiczną

Średnica studni [mm]	Średnica kanału [mm]	Wysokość kineły [mm]		
		D	DN1	h3
1000	150	700-1350	150	75
1000	200	700-1350	150	100
1000	250	700-1350	150	125
1000	300	700-1350	150	150
1000	400	800-1350	150	200
1000	500	900-1350	150	250
1200	150	700-1350	150	75
1200	200	700-1350	150	100
1200	250	700-1350	150	125
1200	300	700-1350	150	150
1200	400	800-1350	150	200
1200	500	900-1350	150	250
1200	600	1000-1350	150	300
1500	300	1000-1500	200	150
1500	400	1000-1500	200	200
1500	500	1000-1500	200	250
1500	600	1000-1500	200	300

UWAGI:

- Komorę roboczą h=2,20 m, licząc od spocznika, stosować w studniach Ø1500 przy głębokościach powyżej 4,0 m
- Średnica studni Ø1000, głębokość posadowienia do 3,0 m
- Średnica studni Ø1200, głębokość posadowienia od 3,0 do 4,0 m lub dla króćca Ø400-600 mm
- Komora musi spełniać wymogi normy szczelności wg PN-92/B-10735 pkt. 6.11-6.12
- Pierścień odciążający zastosować w zależności od zaleceń ZGK
- Podsyпка i zasyp zgodnie z uwagami na przekroju poprzecznym wykopu
- Realizacja prefabrykatów dla studni na załomach winna nastąpić po wykonaniu tyczenia geodezyjnego w terenie, które pozwoli na ostateczną weryfikację kątów.

Lubuski Urząd Wojewódzki
 w Gorzowie Wielkopolskim
 ul. Jagiellończyka 8
 66-100 Gorzów Wlkp.
 (18)

BIURO OBSŁUGI INWESTYCJI

BGWprojekt

ul. Handlowa 26
 66-100 Sulechów
 tel.: (68) 3213894

Wszelkie prawa autorskie zastrzeżone. Dokumentacja niniejsza nie może być zmieniana, powielana, bez zgody Biura Obsługi Inwestycji "BGWprojekt" w Sulechowie

zamierzenie budowlane/obiekt:

BUDOWA/

- SIEĆ KANALIZACJI SANITARNEJ
 - SIEĆ WODOCIĄGOWA ROZDZIELCZA

Adres: - obręb 0003 KOZUCHÓW, dz. nr 60/2; 149/1; 149/2;
 jedn. ewid. 080404_4 miasto Kozuchów
 - obręb 0012 PODBRZEZIE GÓRNE, dz. nr 352/1; 352/2;
 jedn. ewid. 080404_5 gmina Kozuchów
 (zakres z drożdze wojewódzkiej nr 296, ul. Żagańska)

Tytuł rysunku: STUDNIA BETONOWA Ø1000 - 1500

data: 09.2019r. skala: - - - - - branża / nr rys.: sanitarna / S8

Projektant: mgr inż. Andrzej Żurek
 upr. bud. LBS/0071/PBS/18
 specj. instalacyjna bez ograniczeń

Sprawdzający: mgr inż. Krzysztof Bajon
 upr. bud. WKP/0165/POOS/19
 specj. instalacyjna bez ograniczeń

podpisy:

Właz żeliwny lub BEGU* A15 - D400**
 *BEGU żeliwny z wypełnieniem betonowym
 **Włazy mogą być ryglowane

Studzienka kanalizacyjna włazowa $\varnothing 1000$
 z nastawnymi kielichami i włazem klasy A15-D400

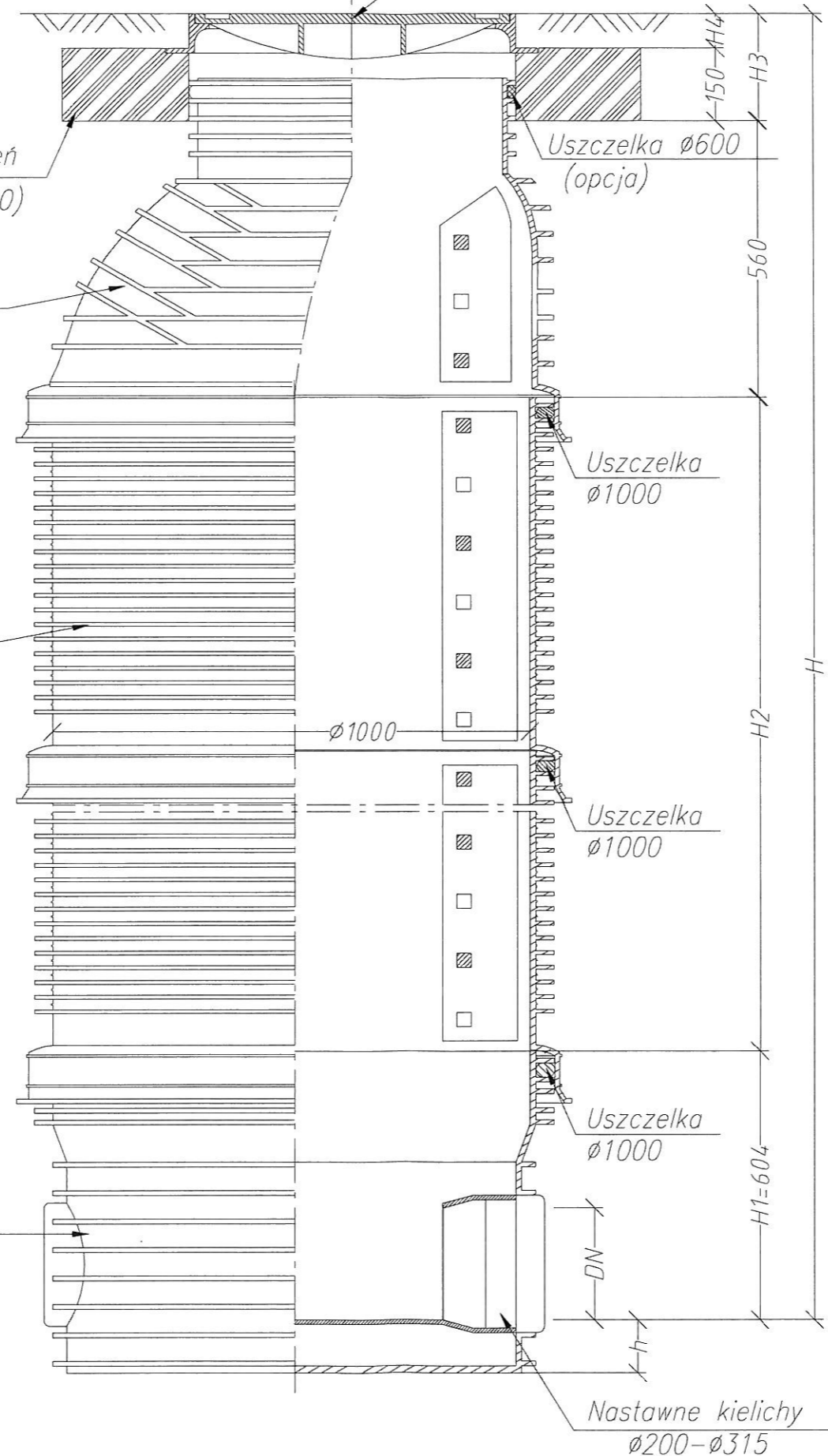
Lubuski Urząd Wojewódzki
 w Gorzowie Wielkopolskim
 ul. Jagiellończyka 8
 66-100 Gorzów Wlkp.
 (10)

Żelbetowy pierścień
 odcciążający (1100x700)

Stożek PE

Pierścień
 dystansowy PE

Kineta PE



Nastawne kielichy
 $\varnothing 200 - \varnothing 315$

BIURO OBSŁUGI INWESTYCJI
BGWprojekt
 ul. Handlowa 26
 66-100 Sulechów
 tel.: (68) 3213894

Wszelkie prawa autorskie zastrzeżone. Dokumentacja niniejsza nie może być zmieniana,
 powielana, bez zgody Biura Obsługi Inwestycji "BGWprojekt" w Sulechowie

zamierzenie budowlane/obiekt:

BUDOWA/
 - SIEĆ KANALIZACJI SANITARNEJ
 - SIEĆ WODOCIĄGOWA ROZDZIELCZA

Adres: - obręb 0003 KOŻUCHÓW, dz. nr 60/2; 149/1; 149/2;
 jedn. ewid. 080404_4 miasto Kozuchów
 - obręb 0012 PODBRZEZIE GÓRNE, dz. nr 352/1; 352/2;
 jedn. ewid. 080404_5 gmina Kozuchów
 (zakres z drogi wojewódzkiej nr 296, ul. Żagańska)

Tytuł rysunku: STUDNIA WŁAZOWA PP $\varnothing 1000$

data:	skala:	branża / nr rys.:
06.2019r.	-----	sanitarna / S9

Projektant: mgr inż. Andrzej Żurek
 upr. bud. LBS/0071/PBS/18
 specj. instalacyjna bez ograniczeń

Sprawdzający: mgr inż. Krzysztof Bojan
 upr. bud. WKP/0165/PODS/19
 specj. instalacyjna bez ograniczeń

podpisy:

Lubuski Urząd Wojewódzki
w Gorzowie Wielkopolskim
ul. Jagiellończyka 8
66-100 Gorzów Wlkp.
(18)

CZĘŚĆ IV – INFORMACJA BIOZ

	strona
Strona tytułowa	2
1. Zakres robót	3
2. Istniejące obiekty budowlane	3
3. Elementy zagospodarowania terenu, które mogą stwarzać zagrożenie zdrowia i życia	3
4. Instruktaż pracowników przed przystąpieniem do realizacji robót szczególnie niebezpiecznych	5
5. Środki techniczne i organizacyjne zapobiegające niebezpieczeństwom wynikającym z wykonywania robót budowlanych	6
6. Uwagi końcowe	9

BIURO OBSŁUGI INWESTYCJI



budownictwo – geodezja - wycena nieruchomości

ul. Handlowa 26, 66-100 Sulechów;
NIP 925-100-82-22; REGON 978032994
tel./fax (68)3213894
www.bgwprojekt.pl
BZ WBK 98 1090 1580 0000 0001 1659 2676

Lubuski Urząd Wojewódzki
w Gorzowie Wielkopolskim
ul. Jagiellończyka 8
66-100 Gorzów Wlkp.
(16)

INFORMACJA DOTYCZĄCA BEZPIECZEŃSTWA I OCHRONY ZDROWIA

INWESTOR: **Przedsiębiorstwo Usług Komunalnych**
„USKOM” Sp. z o. o.
67-120 Kozuchów, ul. Elektryczna 9

OBIEKT: - **Budowa sieci kanalizacji sanitarnej**

LOKALIZACJA: - **Obręb 0003 miasto Kozuchów,**
dz. nr 60/2; 149/1; 149/2;
- Obręb 0012 Podbrzezie Górne,
dz. nr 352/1; 352/2;
gmina Kozuchów, powiat nowosolski.

Opracował: **mgr inż. Andrzej Żurek**
ul. Handlowa 26
66-100 Sulechów

mgr inż. Andrzej Żurek
uprawnienia budowlane do projektowania bez ograniczeń
w szczególności instalacyjnej w zakresie sieci,
instalacji i urządzeń cieplnych, wentylacyjnych,
gazowych, wodociągowych i kanalizacyjnych
nr LBS/C674/PBS/18

INFORMACJĘ BIOZ: opracowano zgodnie z rozporządzeniem Ministra Infrastruktury z dnia 23 czerwca 2003 roku w sprawie informacji dotyczącej bezpieczeństwa i ochrony zdrowia oraz planu bezpieczeństwa i ochrony zdrowia (Dz. U. Nr 120 poz. 1126 z 2003 r.).

1. ZAKRES ROBÓT.

Zakres robót obejmuje:

- budowę sieci kanalizacji sanitarnej z rur PE i PVC.

Lubuski Urząd Wojewódzki
w Gorzowie Wielkopolskim
ul. Jagiellończyka 3
66-400 Gorzów Wlkp.
(18)

2. ISTNIEJĄCE OBIEKTY BUDOWLANE.

Według Ustawy z dnia 07 lipca 1994r. – Prawo budowlane, art. 3, ust. 1b oraz ust. 3, na obszarze, na którym planuje się budowę sieci kanalizacyjnej występują następujące obiekty budowlane:

- drogi,
- kable energetyczne,
- kable teletechniczne,
- sieć kanalizacji sanitarnej i deszczowej
- sieć wodociągowa,

3. ELEMENTY ZAGOSPODAROWANIA TERENU, KTÓRE MOGĄ STWARZAĆ ZAGROŻENIE ZDROWIA I ŻYCIA.

3.1. Roboty ziemne

Zagrożenia występujące przy wykonywaniu robót ziemnych:

- upadek pracownika lub osoby postronnej do wykopu (brak wygradzenia wykopu balustradami; brak przykrycia wykopu),
- zasypanie pracownika w wykopie wąsko przestrzennym (brak zabezpieczenia ścian wykopu przed obsunięciem się; obciążenie klina naturalnego odłamu gruntu urobkiem pochodzącym z wykopu),
- potrącenie pracownika lub osoby postronnej łyżką koparki przy wykonywaniu robót na placu budowy lub w miejscu dostępnym dla osób postronnych (brak wygradzenia strefy niebezpiecznej).

Roboty ziemne powinny być prowadzone na podstawie projektu określającego położenie instalacji i urządzeń podziemnych, mogących znaleźć się w zasięgu prowadzonych robót.

Wykonywanie robót ziemnych w bezpośrednim sąsiedztwie sieci, takich jak:

- elektroenergetyczne,
- telekomunikacyjne,
- wodociągowe,
- kanalizacyjne,

powinno być poprzedzone określeniem przez kierownika budowy bezpiecznej odległości w jakiej mogą być one wykonywane od istniejącej sieci i sposobu wykonywania tych robót.

W czasie wykonywania robót ziemnych miejsca niebezpieczne należy ogrodzić i umieścić napisy ostrzegawcze. W czasie wykonywania wykopów w miejscach dostępnych dla osób niezatrudnionych przy tych robotach, należy wokół wykopów pozostawionych na czas zmroku i w nocy ustawić balustrady zaopatrzone w światło ostrzegawcze koloru czerwonego.

Poręcze balustrad powinny znajdować się na wysokości 1,10 m nad terenem i w odległości nie mniejszej niż 1,0 m od krawędzi wykopu.

Wykopy o ścianach pionowych nieumocnionych, bez rozparcia lub podparcia mogą być wykonywane tylko do głębokości 1,0 m w gruntach zwartych, w przypadku gdy teren przy wykopie nie jest obciążony w pasie o szerokości równej głębokości wykopu.

Jeżeli wykop osiągnie głębokość większą niż 1,0 m od poziomu terenu, należy wykonać zejście (wejście) do wykopu.

Odległość pomiędzy zejściami (wejściami) do wykopu nie powinna przekraczać 20,0 m.

Należy również ustalić rodzaje prac, które powinny być wykonywane przez, co najmniej dwie osoby, w celu zapewnienia asekuracji, ze względu na możliwość wystąpienia szczególnego zagrożenia dla zdrowia lub życia ludzkiego.

Dotyczy to prac wykonywanych w wykopach i wyrobiskach o głębokości większej od 2,0 m.

Składowanie urobku, materiałów i wyrobów jest zabronione:

- w odległości mniejszej niż 0,60 m od krawędzi wykopu, jeżeli ściany wykopu są obudowane oraz jeżeli obciążenie urobku jest przewidziane w doborze obudowy,
- w strefie klina naturalnego odłamu gruntu, jeżeli ściany wykopu nie są obudowane.

Ruch środków transportowych obok wykopów powinien odbywać się poza granicą klina naturalnego odłamu gruntu.

W czasie wykonywania robót ziemnych nie powinno dopuszczać się do tworzenia nawisów gruntu.

Przebywanie osób pomiędzy ścianą wykopu a koparką, nawet w czasie postoju jest zabronione.

Zakładanie obudowy lub montaż rur w uprzednio wykonanym wykopie o ścianach pionowych i na głębokości powyżej 1,0 m wymaga tymczasowego zabezpieczenia osób klatkami osłonowymi lub obudową prefabrykowaną.

3.2. Roboty budowlano - montażowe

Zagrożenia występujące przy wykonywaniu robót budowlano- montażowych:

- przygniecenie pracownika żeliwną armaturą wodociągową podczas wykonywania robót montażowych przy użyciu żurawia budowlanego (przebywanie pracownika w strefie zagrożenia, tj. w obszarze równym rzutowi przemieszczanego elementu, powiększonym z każdej strony o 6,0 m).

Roboty montażowe prefabrykowanych elementów wielkowymiarowych mogą być wykonywane na podstawie planu „bioz” przez pracowników zapoznanych z instrukcją organizacji montażu oraz rodzajem używanych maszyn i innych urządzeń technicznych.

Zabronione jest w szczególności:

- przechodzenia osób w czasie pracy żurawia pomiędzy obiektami budowlanymi a podwoziem żurawia
- składowanie materiałów i wyrobów pomiędzy skrajnią żurawia budowlanego konstrukcją obiektu budowlanego lub jego tymczasowymi zabezpieczeniami.

Elementy prefabrykowane można zwolnić z podwieszenia po ich uprzednim zamocowaniu w miejscu wbudowania.

Podnoszenie i przemieszczanie na elementach prefabrykowanych osób, przedmiotów, materiałów lub wyrobów jest zabronione.

3.3. Maszyny i urządzenia techniczne użytkowane na placu budowy

Zagrożenia występujące przy wykonywaniu robót budowlanych przy użyciu maszyn i urządzeń technicznych:

- potrącenie pracownika lub osoby postronnej łyżką koparki przy wykonywaniu robót na placu budowy lub w miejscu dostępnym dla osób postronnych (brak wygradzenia strefy niebezpiecznej),
- porażenie prądem elektrycznym (brak zabezpieczenia przewodów zasilających urządzenia mechaniczne przed uszkodzeniami mechanicznymi).

Maszyny i inne urządzenia techniczne oraz narzędzia zmechanizowane powinny być montowane, eksploatowane i obsługiwane zgodnie z instrukcją producenta oraz spełniać wymagania określone w przepisach dotyczących systemu oceny zgodności.

Maszyny i inne urządzenia techniczne, podlegające dozorowi technicznemu, mogą być używane na terenie budowy tylko wówczas, jeżeli wystawiono dokumenty uprawniające do ich eksploatacji.

Wykonawca, użytkujący maszyny i inne urządzenia techniczne, niepodlegające dozorowi technicznemu, powinien udostępnić organom kontroli dokumentację techniczno-ruchową lub instrukcję obsługi tych maszyn lub urządzeń.

Operatorzy lub maszyniści żurawi, maszyn budowlanych, kierowcy wózków i innych maszyn o napędzie silnikowym powinni posiadać wymagane kwalifikacje.

4. INSTRUKTAŻ PRACOWNIKÓW PRZED PRZYSTĄPIENIEM DO REALIZACJI ROBÓT SZCZEGÓLNIE NIEBEZPIECZNYCH

- szkolenie pracowników w zakresie bhp,
- zasady postępowania w przypadku wystąpienia zagrożenia,
- zasady bezpośredniego nadzoru nad pracami szczególnie niebezpiecznymi przez wyznaczone w tym celu osoby,
- zasady stosowania przez pracowników środków ochrony indywidualnej oraz odzieży i obuwia roboczego.

Szkolenia w dziedzinie bezpieczeństwa i higieny pracy dla pracowników zatrudnionych na stanowiskach robotniczych, przeprowadza się jako:

- szkolenie wstępne,
- szkolenie okresowe.

Szkolenia te przeprowadzane są w oparciu o programy poszczególnych rodzajów szkolenia.

Szkolenia wstępne ogólne („instruktaż ogólny”) przechodzą wszyscy nowo zatrudniani pracownicy przed dopuszczeniem do wykonywania pracy.

Obejmuje ono zapoznanie pracowników z podstawowymi przepisami bhp zawartymi w Kodeksie Pracy, w układach zbiorowych pracy i regulaminach pracy, zasadami bhp obowiązującymi w danym zakładzie pracy oraz zasadami udzielania pierwszej pomocy.

Szkolenie wstępne na stanowisku pracy („Instruktaż stanowiskowy”) powinien zapoznać pracowników z zagrożeniami występującymi na określonym stanowisku pracy, sposobami ochrony przed zagrożeniami, oraz metodami bezpiecznego wykonywania pracy na tym stanowisku.

Pracownicy przed przystąpieniem do pracy, powinni być zapoznani z ryzykiem zawodowym związanym z pracą na danym stanowisku pracy.

Fakt odbycia przez pracownika szkolenia wstępnego ogólnego, szkolenia wstępnego na stanowisku pracy oraz zapoznania z ryzykiem zawodowym, powinien być potwierdzony przez pracownika na piśmie oraz odnotowany w aktach osobowych pracownika.

Szkolenia wstępne podstawowe w zakresie bhp, powinny być przeprowadzone w okresie nie dłuższym niż 6-miesiący od rozpoczęcia pracy na określonym stanowisku pracy.

Szkolenia okresowe w zakresie bhp dla pracowników zatrudnionych na stanowiskach robotniczych, powinny być przeprowadzane w formie instruktażu nie rzadziej niż raz na 3- lata, a na stanowiskach pracy, na których występują szczególne zagrożenia dla zdrowia lub życia oraz zagrożenia wypadkowe - nie rzadziej niż raz w roku.

Pracownicy zatrudnieni na stanowiskach operatorów żurawi, maszyn budowlanych i innych maszyn o napędzie silnikowym powinni posiadać wymagane kwalifikacje.

Powyższy wymóg nie dotyczy betoniarek z silnikami elektrycznymi jednofazowymi oraz silnikami trójfazowymi o mocy do 1 kW.

Na placu budowy powinny być udostępnione pracownikom do stałego korzystania, aktualne instrukcje bezpieczeństwa i higieny pracy dotyczące:

- wykonywania prac związanych z zagrożeniami wypadkowymi lub zagrożeniami zdrowia pracowników,
- obsługi maszyn i innych urządzeń technicznych,
- postępowania z materiałami szkodliwymi dla zdrowia i niebezpiecznymi,
- udzielania pierwszej pomocy.

W/w instrukcje powinny określać czynności do wykonywania przed rozpoczęciem danej pracy, zasady i sposoby bezpiecznego wykonywania danej pracy, czynności do wykonywania po jej zakończeniu oraz zasady postępowania w sytuacjach awaryjnych stwarzających zagrożenia dla życia lub zdrowia pracowników.

Nie wolno dopuścić pracownika do pracy, do której wykonywania nie posiada wymaganych kwalifikacji lub potrzebnych umiejętności, a także dostatecznej znajomości przepisów oraz zasad BHP.

Bezpośredni nadzór nad bezpieczeństwem i higieną pracy na stanowiskach pracy sprawują odpowiednio kierownik budowy (kierownik robót) oraz mistrz budowlany, stosownie do zakresu obowiązków.

Łubuski Urząd Wojewódzki
w Gorzowie Wielkopolskim
ul. Jagiellończyka 8
66-400 Gorzów Wielki

5. ŚRODKI TECHNICZNE I ORGANIZACYJNE ZAPOBIEGAJĄCE NIEBEZPIECZEŃSTWOM WYNIKAJĄCYM Z WYKONYWANIA ROBÓT BUDOWLANYCH

Zagospodarowanie terenu budowy wykonuje się przed rozpoczęciem robót budowlanych, co najmniej w zakresie:

- ogrodzenia terenu i wyznaczenia stref niebezpiecznych,
- wykonania dróg, wyjść i przejść dla pieszych,
- urządzenia pomieszczeń higieniczno-sanitarnych i socjalnych,
- zapewnienia oświetlenia naturalnego i sztucznego,
- zapewnienia właściwej wentylacji,
- zapewnienia łączności telefonicznej,
- urządzenia składowisk materiałów i wyrobów

Teren robót powinien być w miarę potrzeby ogrodzony lub skutecznie zabezpieczony przed osobami postronnymi. Wysokość ogrodzenia powinna wynosić, co najmniej 1,5 m.

W ogrodzeniu placu budowy lub robót powinny być wykonane przejścia dla ruchu pieszego.

Szerokość ciągu pieszego jednokierunkowego powinna wynosić, co najmniej 0,75 m, a dwukierunkowego 1,20 m.

Dla pojazdów używanych w trakcie wykonywania robót budowlanych należy wyznaczyć i oznakować miejsca postojowe na terenie budowy. Szerokość dróg komunikacyjnych na placu budowy lub robót powinna być dostosowana do używanych środków transportowych.

Drogi i ciągi pieszce na placu budowy powinny być utrzymane we właściwym stanie technicznym. Nie wolno na nich składować materiałów, sprzętu lub innych przedmiotów. Przejścia i strefy niebezpieczne powinny być oświetlone i oznakowane znakami ostrzegawczymi lub znakami zakazu.

Żurawie samojezdne, koparki i inne urządzenia ruchome, które mogą zbliżyć się na niebezpieczną odległość do napowietrznych lub kablowych linii elektroenergetycznych, powinny być wyposażone w sygnalizatory napięcia. Rozdzielnice budowlane prądu elektrycznego znajdujące się na terenie budowy należy zabezpieczyć przed dostępem osób nieupoważnionych.

Rozdzielnice powinny być usytuowane w odległości nie większej niż 50,0 m od odbiorników energii.

Przewody elektryczne zasilające urządzenia mechaniczne powinny być zabezpieczone przed uszkodzeniami mechanicznymi, a ich połączenia z urządzeniami mechanicznymi wykonane w sposób zapewniający bezpieczeństwo pracy osób obsługujących takie urządzenia.

Okresowe kontrole stanu stacjonarnych urządzeń elektrycznych pod względem bezpieczeństwa powinny być przeprowadzane, co najmniej jeden raz w miesiącu, natomiast kontrola stanu i oporności izolacji tych urządzeń, co najmniej dwa razy w roku, a ponadto:

- przed uruchomieniem urządzenia po dokonaniu zmian i napraw części elektrycznych i mechanicznych,
- przed uruchomieniem urządzenia, jeżeli urządzenie było nieczynne przez ponad miesiąc,
- przed uruchomieniem urządzenia po jego przemieszczeniu.

W przypadkach zastosowania urządzeń ochronnych różnicowoprądowych w w/w instalacjach, należy sprawdzać ich działanie każdorazowo przed przystąpieniem do pracy.

Dokonywane naprawy i przeglądy urządzeń elektrycznych powinny być odnotowywane w książce konserwacji urządzeń.

Należy zapewnić dostateczną ilość wody zdatnej do picia pracownikom zatrudnionym na budowie oraz do celów higieniczno - sanitarnych, gospodarczych i przeciwpożarowych.

Napoje należy zapewnić pracownikom zatrudnionym przy pracach na otwartej przestrzeni przy temperaturze otoczenia poniżej 10°C lub powyżej 25°C.

Pracownikom zatrudnionym w warunkach szczególnie uciążliwych należy zapewnić:

- posiłki wydawane ze względów profilaktycznych,
- napoje, których rodzaj i temperatura powinny być dostosowane do warunków wykonywania pracy

Posiłki profilaktyczne należy zapewnić pracownikom wykonującym prace:

- związane z wysiłkiem fizycznym, powodującym w ciągu zmiany roboczej efektywny wydatek energetyczny organizmu powyżej 1500 kcal u mężczyzn i powyżej 1000 kcal u kobiet, wykonywane na otwartej przestrzeni w okresie zimowym; za okres zimowy uważa się okres od dnia 1 listopada do dnia 31 marca.

Napoje należy zapewnić pracownikom zatrudnionym:

- przy pracach na otwartej przestrzeni przy temperaturze otoczenia poniżej 10°C lub powyżej 25°C.

Pracownik może przyrządzać sobie posiłki we własnym zakresie z produktów otrzymanych od pracodawcy. Pracownikom nie przysługuje ekwiwalent pieniężny za posiłki i napoje.

Na terenie budowy powinny być urządzone i wydzielone pomieszczenia higieniczno-sanitarne i socjalne – szatnie (na odzież roboczą i ochronną), umywalnie, jadalnie, suszarnie oraz ustępy. Dopuszczalne jest korzystanie z istniejących na terenie budowy pomieszczeń i urządzeń higieniczno-sanitarnych inwestora, jeżeli przewiduje to zawarta umowa. Zabrania się urządzania w jednym pomieszczeniu szatni i jadalni w przypadkach, gdy na terenie budowy, na której roboty budowlane wykonuje więcej niż 20 pracujących. W takim przypadku, szafki na odzież powinny być dwudzielne, zapewniające możliwość przechowywania oddzielnie odzieży roboczej i własnej. W pomieszczeniach higieniczno-sanitarnych mogą być stosowane ławki, jako miejsca siedzące, jeżeli są one trwale przytwierdzone do podłoża.

Jadalnia powinna składać się z dwóch części:

a) jadalni właściwej, gdzie powinno przypadać co najmniej 1,10 m² powierzchni na każdego z pracowników jednocześnie spożywających posiłek,

b) pomieszczeń do przygotowywania, wydawania napojów oraz zmywania naczyń stołowych.

W przypadku usytuowania pomieszczeń higieniczno-sanitarnych w kontenerach dopuszcza się niższą wysokość tych pomieszczeń, tj. do 2,20 m.

Na terenie budowy powinny być wyznaczone oznakowane i odwodnione miejsca do składowania materiałów i wyrobów.

Składowiska materiałów, wyrobów i urządzeń technicznych należy wykonać w sposób wykluczający możliwość wywrócenia, zsunięcia, rozsunięcia się lub spadnięcia składowanych wyrobów i urządzeń.

Materiały drobnicowe powinny być ułożone w stosy o wysokości nie większej niż 2,0 m, a stosy materiałów workowanych ułożone w warstwach krzyżowo do wysokości nieprzekraczającej 10 warstw.

Odległość stosów przy składowaniu materiałów nie powinna być mniejsza niż:

- 0,75 m - od ogrodzenia lub zabudowań,
- 5,00 m - od stałego stanowiska pracy.

Opieranie składowanych materiałów lub wyrobów o płyty, słupy napowietrznych linii elektroenergetycznych, konstrukcje wsporcze sieci trakcyjnej lub ściany obiektu budowlanego jest zabronione.

Wchodzenie i schodzenie ze stosu utworzonego ze składowanych materiałów lub wyrobów jest dopuszczalne przy użyciu drabiny lub schodów.

Teren budowy powinien być wyposażony w sprzęt niezbędny do gaszenia pożarów, który powinien być regularnie sprawdzany, konserwowany i uzupełniany, zgodnie z wymaganiami producentów i przepisów przeciwpożarowych.

Nie jest dopuszczalne sytuowanie stanowisk pracy, składowisk wyrobów i materiałów lub maszyn i urządzeń budowlanych bezpośrednio pod napowietrznymi liniami elektroenergetycznymi lub w odległości liczonej w poziomie od skrajnych przewodów, mniejszej niż:

- a) 3,0 m – dla linii o napięciu znamionowym nieprzekraczającym 1 KV,
- b) 5,0 m – dla linii i napięciu znamionowym powyżej 1 KV, lecz nieprzekraczającym 15 KV,
- c) 10,0 m – dla linii o napięciu znamionowym powyżej 15 KV, lecz nieprzekraczającym 30 KV,
- d) 15,0 m – dla linii o napięciu znamionowym powyżej 30 KV, lecz nieprzekraczającym 110 KV,
- e) 30,0 m – dla linii o napięciu znamionowym powyżej 110 KV.

Na ścianie pomieszczenia socjalnego, oznaczonym na planie terenu budowy, który przygotuje i sporządzi kierownik budowy, umieści wykaz zawierający adres i numer telefonów:

- najbliższego punktu lekarskiego,
- straży pożarnej,
- posterunku Policji.

W pomieszczeniu socjalnym oznaczonym na planie j/w umieści:

- punkty pierwszej pomocy obsługiwane przez wyszkolonych, w tym zakresie pracowników,
- telefon komórkowy, umieści w pomieszczeniu socjalnym oznaczonym na planie j/w
- kaski ochronne,
- pasy i linki zabezpieczające przy pracach na wysokościach,

Na planie terenu budowy za pomocą tablic informacyjnych wyznaczyć i oznaczyć drogę ewakuacyjną.

Bezpośredni nadzór nad bezpieczeństwem i higieną pracy na stanowiskach pracy sprawują odpowiednio kierownik budowy (kierownik robót) oraz mistrz budowlany, stosownie do zakresu obowiązków.

Nieprzestrzeganie przepisów bhp na placu budowy prowadzi do powstania bezpośrednich zagrożeń dla życia lub zdrowia pracowników.

5.1 Przyczyny organizacyjne powstania wypadków przy pracy

a) niewłaściwa ogólna organizacja pracy

- 1) nieprawidłowy podział pracy lub rozplanowanie zadań,
- 2) niewłaściwe polecenia przełożonych,
- 3) brak nadzoru,
- 4) brak instrukcji posługiwania się czynnikiem materialnym,
- 5) tolerowanie przez nadzór odstępstw od zasad bezpieczeństwa pracy,
- 6) brak lub niewłaściwe przeszkolenie w zakresie bezpieczeństwa pracy i ergonomii,
- 7) dopuszczenie do pracy człowieka z przeciwwskazaniami lub bez badań lekarskich;

b) niewłaściwa organizacja stanowiska pracy:

- 1) niewłaściwe usytuowanie urządzeń na stanowiskach pracy,
- 2) nieodpowiednie przejścia i dojścia,
- 3) brak środków ochrony indywidualnej lub niewłaściwy ich dobór

5.2 Przyczyny techniczne powstania wypadków przy pracy:

a) niewłaściwy stan czynnika materialnego:

- wady konstrukcyjne czynnika materialnego będące źródłem zagrożenia,
- niewłaściwa stateczność czynnika materialnego,
- brak lub niewłaściwe urządzenia zabezpieczające,
- brak środków ochrony zbiorowej lub niewłaściwy ich dobór,
- brak lub niewłaściwa sygnalizacja zagrożeń,
- niedostosowanie czynnika materialnego do transportu, konserwacji lub napraw;

b) niewłaściwe wykonanie czynnika materialnego:

- zastosowanie materiałów zastępczych,
- niedotrzymanie wymaganych parametrów technicznych;

c) wady materiałowe czynnika materialnego:

- ukryte wady materiałowe czynnika materialnego;

d) niewłaściwa eksploatacja czynnika materialnego:

- nadmierna eksploatacja czynnika materialnego,
- niedostateczna konserwacja czynnika materialnego,
- niewłaściwe naprawy i remonty czynnika materialnego.

Osoba kierująca pracownikami jest obowiązana:

- organizować stanowiska pracy zgodnie z przepisami i zasadami bezpieczeństwa i higieny pracy,
- dbać o sprawność środków ochrony indywidualnej oraz ich stosowania zgodnie z przeznaczeniem,

- organizować, przygotowywać i prowadzić prace, uwzględniając zabezpieczenie pracowników przed wypadkami przy pracy, chorobami zawodowymi i innymi chorobami związanymi z warunkami środowiska pracy,
- dbać o bezpieczny i higieniczny stan pomieszczeń pracy i wyposażenia technicznego, a także o sprawność środków ochrony zbiorowej i ich stosowania zgodnie z przeznaczeniem,

Na podstawie:

- oceny ryzyka zawodowego występującego przy wykonywaniu robót na danym stanowisku pracy,
- wykazu prac szczególnie niebezpiecznych,
- określenia podstawowych wymagań bhp przy wykonywaniu prac szczególnie niebezpiecznych,
- wykazu prac wykonywanych przez co najmniej dwie osoby,
- wykazu prac wymagających szczególnej sprawności psychofizycznej kierownik budowy powinien podjąć stosowne środki profilaktyczne mające na celu:
- zapewnić organizację pracy i stanowisk pracy w sposób zabezpieczający pracowników przed zagrożeniami wypadkowymi oraz oddziaływaniem czynników szkodliwych i uciążliwych,
- zapewnić likwidację zagrożeń dla zdrowia i życia pracowników głównie przez stosowanie technologii, materiałów i substancji niepowodujących takich zagrożeń.

W razie stwierdzenia bezpośredniego zagrożenia dla życia lub zdrowia pracowników osoba kierująca, pracownikami obowiązana jest do niezwłocznego wstrzymania prac i podjęcia działań w celu usunięcia tego zagrożenia.

Pracownicy zatrudnieni na budowie, powinni być wyposażeni w środki ochrony indywidualnej oraz odzież i obuwie robocze, zgodnie z tabelą norm przydziału środków ochrony indywidualnej oraz odzieży i obuwia roboczego opracowaną przez pracodawcę.

Środki ochrony indywidualnej w zakresie ochrony zdrowia i bezpieczeństwa użytkowników tych środków powinny zapewniać wystarczającą ochronę przed występującymi zagrożeniami (np. upadek z wysokości, uszkodzenie głowy, twarzy, wzroku, słuchu).

Kierownik budowy obowiązany jest informować pracowników o sposobach posługiwania się tymi środkami.

6. UWAGI KOŃCOWE.

Powyższe zostało opracowane zgodnie z Rozporządzeniem Ministra Infrastruktury z dnia 23 czerwca 2003 roku (Dz. U. Nr 120, poz. 1126).

Lubuski Urząd Wojewódzki
w Gorzowie Wielkopolskim
ul. Jędrzeja Giżyka 8
15-001 Gorzów Wlkp.
(16)